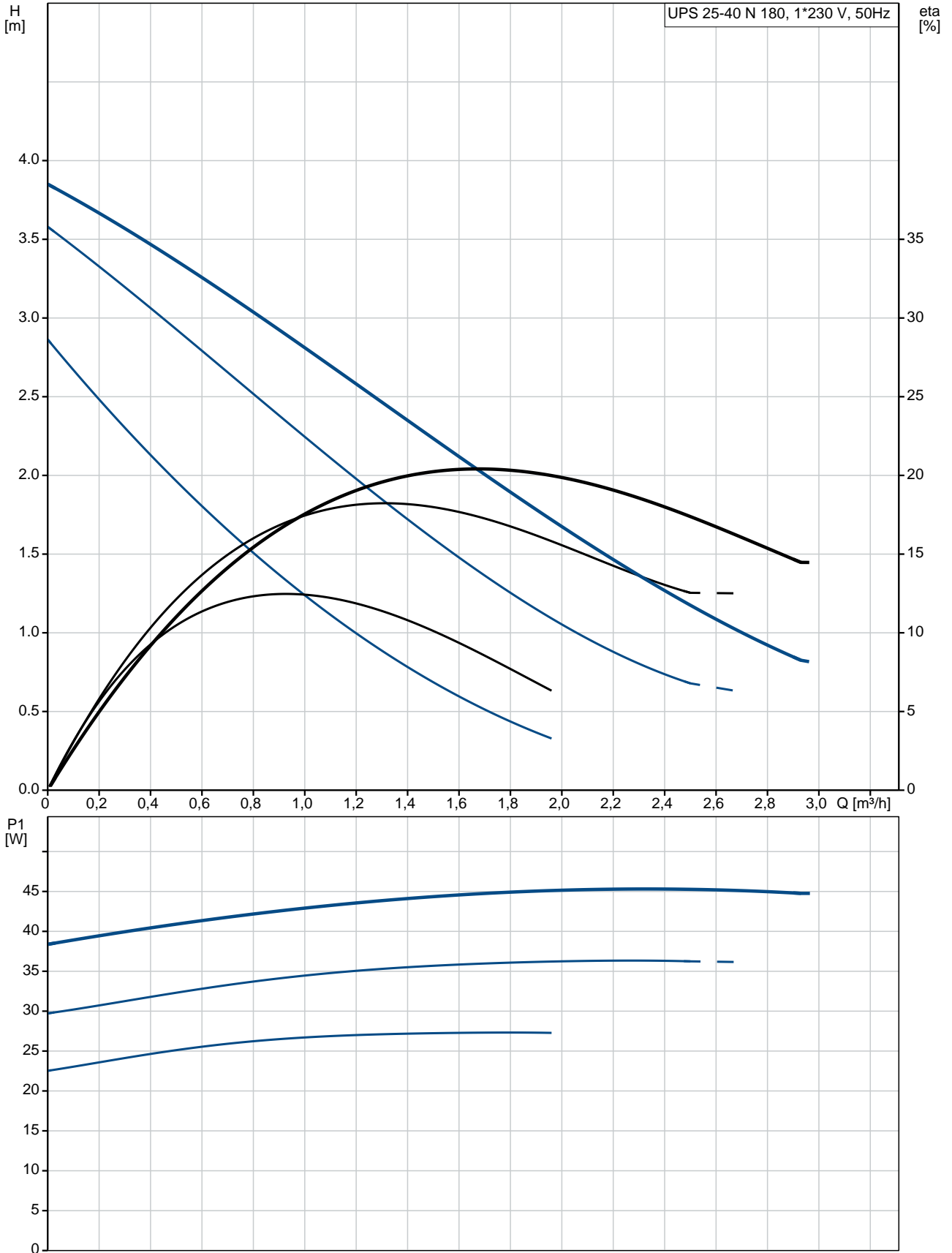


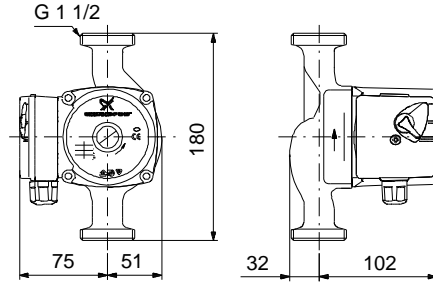
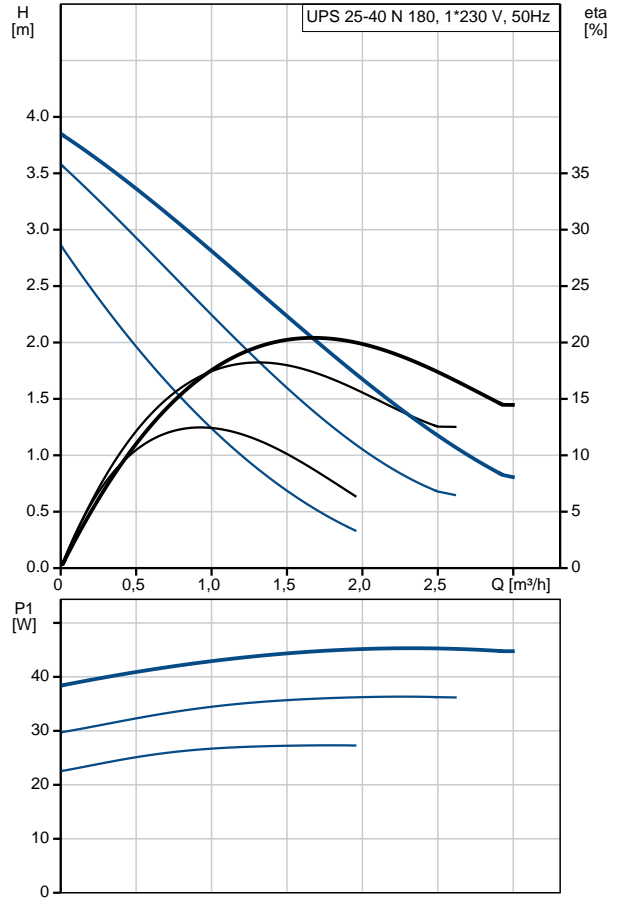
| Adet | Açıklama |
|------|--|
| 1 | <p>UPS 25-40 N 180 Ürün No.: 96913060</p> <p>Islak rotorlu tip olan bu pompada, pompa ve motor, sızdırmazlı ı salmastrasız bir eekilde sadece iki conta ile sa layan entegre bir ünite eklindedir. Yataklar pompalanan sıvı ile ya lanmaktadır.</p> <p>Pompanın karakteristik özellikleri:</p> <ul style="list-style-type: none">-Seramik mil ve radyal yataklar.-Karbon aksenal yatak.-Paslanmaz çelik rotor muhafazası ve yatak sacı. <p>Çark: -Korozyona dayanıklı çark, Kompozit, PES/PP. Pompa gövdesi: -Paslanmaz çelik pompa gövdesi.</p> <p>Faz: Motor 1fazlıdır. Ek bir motor korumasına gerek yoktur.</p> <p>Sıvı: Pompalanan sıvı: Su Sıvı sıcaklık aralı ı: 2 .. 110 °C Selected liquid temperature: 60 °C Yo unluk: 983.2 kg/m³</p> <p>Tekniksel: TF sınıfı: 110 Etiket üzerindeki onaylar: CE,VDE,EAC,WEEE</p> <p>Materyaller: Pompa gövdesi: Paslanmaz çelik DIN W.-Nr. 1.4301 Çark: Kompozit, PES/PP</p> <p>Kurulum: maks. 80 derece sıvıda amb.: 40 °C Maksimum çalı ma basıncı: 10 bar Boru ba lantısı: G 1 1/2 Basınç derecesi: PN 10 Giri - çıkı mesafesi: 180 mm</p> <p>Elektriksel veri: 1. hızda giri gücü: 25 W 35 W Max. giri gücü: 45 W Ana frekans: 50 Hz Nominal voltaj: 1 x 230 V Devir 1'deki akım: 0.12 A Devir 2'deki akım: 0.16 A 3 hızdaki akım: 0.2 A Kondansatör boyutu - boyutu: 1.5 µF Koruma sınıfı (IEC 34-5): IP44 zolasyon sınıfı (IEC 85): F</p> <p>Di erleri: Net a ırlık: 2.9 kg Brüt a ırlık: 3.1 kg Nakliye hacmi: 0.004 m³ Danimarka VVS No.: 380481041</p> |

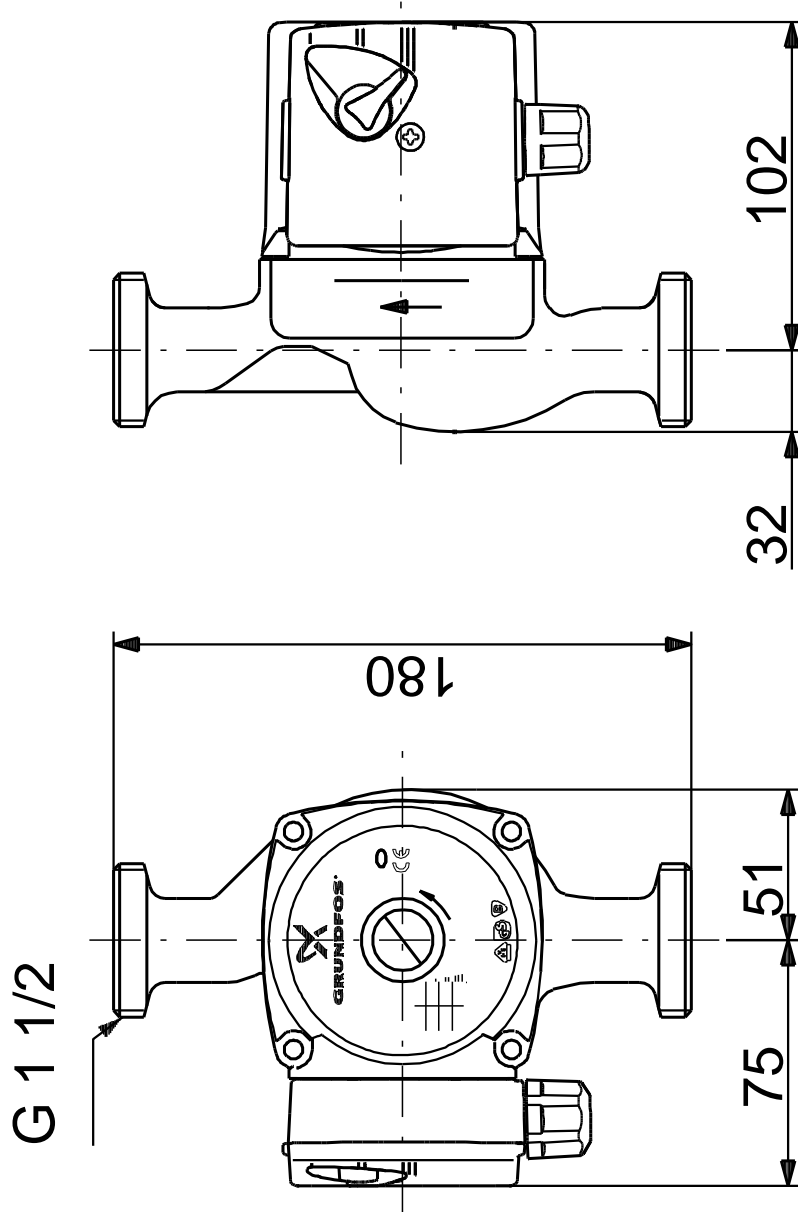
| Adet | Açıklama |
|------|--|
| | svç RSK No.: 5803098 Country of origin: RS Custom tariff no.: 84137030 |

96913060 UPS 25-40 N 180 50 Hz

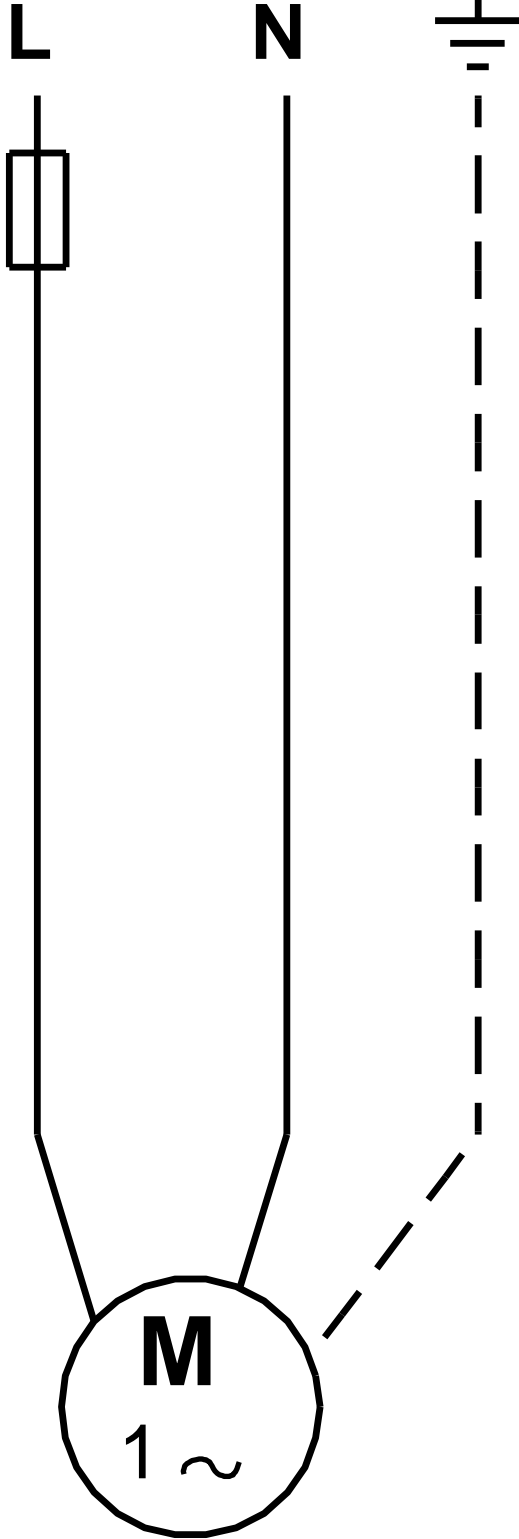


| Açıklama | De er |
|------------------------------|-------------------------|
| Genel bilgi: | |
| Ürün ismi:: | UPS 25-40 N 180 |
| Ürün numarası:: | 96913060 |
| EAN numarası:: | 5700313543083 |
| Tekniksel: | |
| Hız no: | 3 |
| Maks. Basma yüksekli i: | 40 dm |
| TF sınıfı: | 110 |
| Etiket üzerindeki onaylar: | CE,VDE,EAC,WEEE |
| Materyaller: | |
| Pompa gövdesi: | Paslanmaz çelik |
| Pompa gövdesi: | DIN W.-Nr. 1.4301 |
| Çark: | Kompozit, PES/PP |
| Kurulum: | |
| maks. 80 derece sıvıda amb.: | 40 °C |
| Maksimum çalı ma basıncı: | 10 bar |
| Boru ba lantısı: | G 1 1/2 |
| Basınç derecesi: | PN 10 |
| Giri - çıkı mesafesi: | 180 mm |
| Sıvı: | |
| Pompalanan sıvı: | Su |
| Sıvı sıcaklık aralı ı: | 2 .. 110 °C |
| Selected liquid temperature: | 60 °C |
| Yo unluk: | 983.2 kg/m ³ |
| Elektriksel veri: | |
| 1. hızda giri gücü: | 25 W |
| 1. hızda giri gücü: | 35 W |
| Max. giri gücü: | 45 W |
| Ana frekans: | 50 Hz |
| Nominal voltaj: | 1 x 230 V |
| Devir 1'deki akım: | 0.12 A |
| Devir 2'deki akım: | 0.16 A |
| 3 hızdaki akım: | 0.2 A |
| Kondansatör boyutu - boyutu: | 1.5 µF |
| Koruma sınıfı (IEC 34-5): | IP44 |
| zolasyon sınıfı (IEC 85): | F |
| Motor koruması: | YOK |
| Termal koruma: | Direnç korumalı |
| Kontroller: | |
| Kontrol kutusu: | 9H |
| Di erleri: | |
| Net a ırlık: | 2.9 kg |
| Brüt a ırlık: | 3.1 kg |
| Nakliye hacmi: | 0.004 m ³ |
| Danimarka VVS No.: | 380481041 |
| sveç RSK No.: | 5803098 |
| Country of origin: | RS |
| Custom tarif no.: | 84137030 |



96913060 UPS 25-40 N 180 50 Hz

Not! Tüm birimler belirtilmedi i takdirde [mm]'dir.
Yasal uyarı: Bu basitle tirilmi çizim tüm detayları göstermez.

96913060 UPS 25-40 N 180 50 Hz

Önemli not! Aksi belirtilmedi i tüm durumlar için birim [mm] olarak kabul edilmelidir.