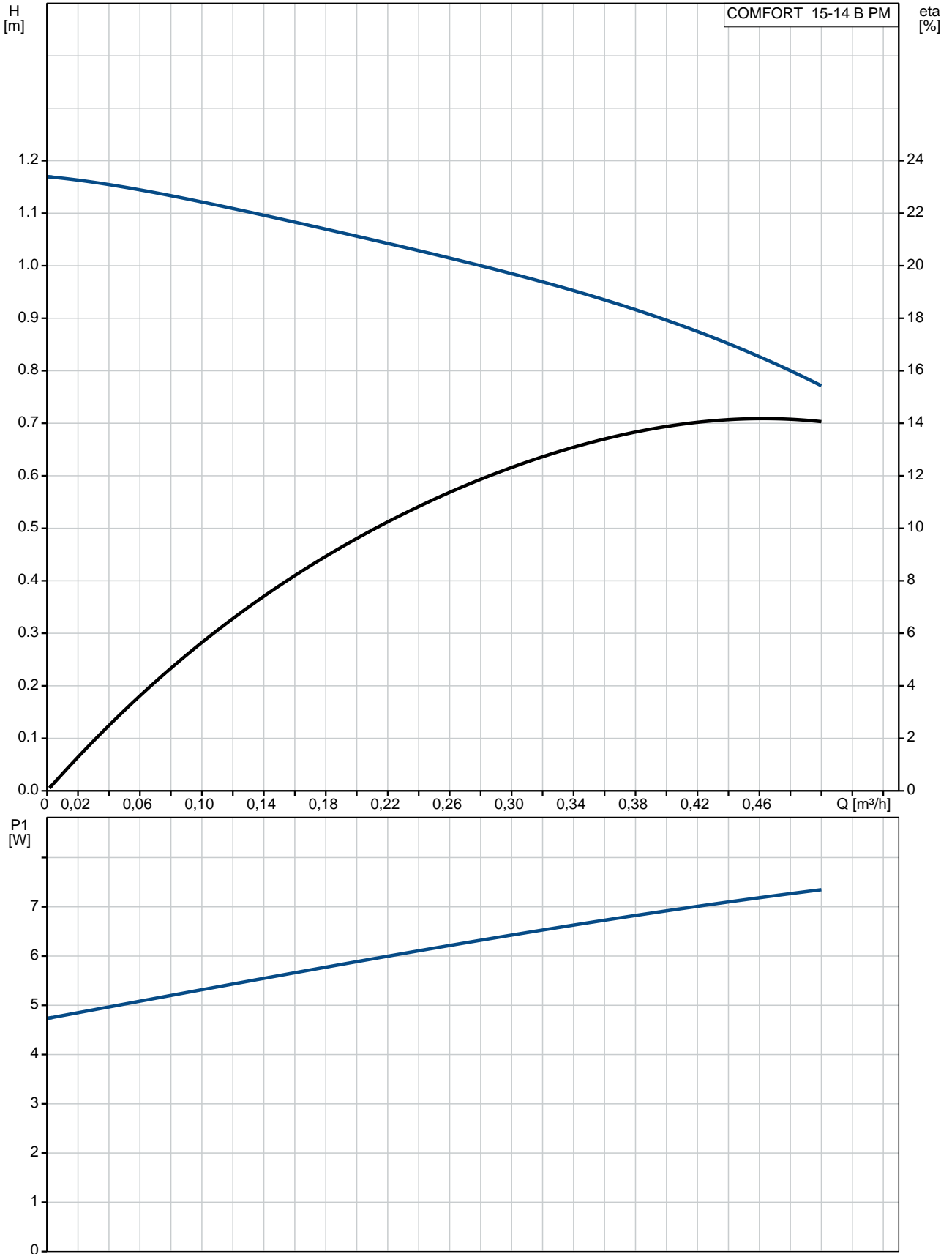
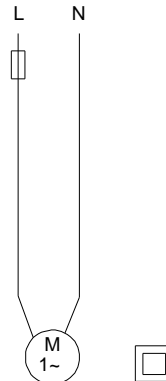
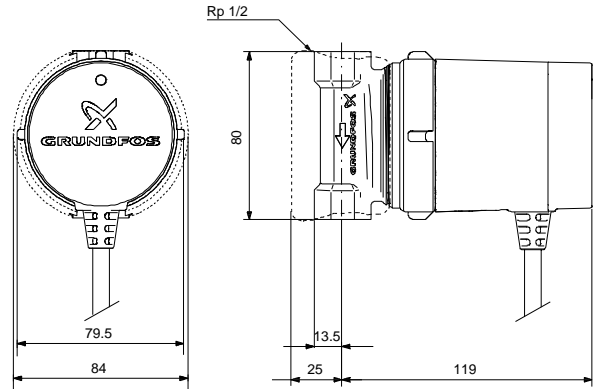
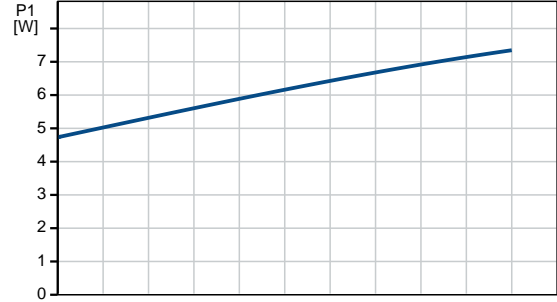
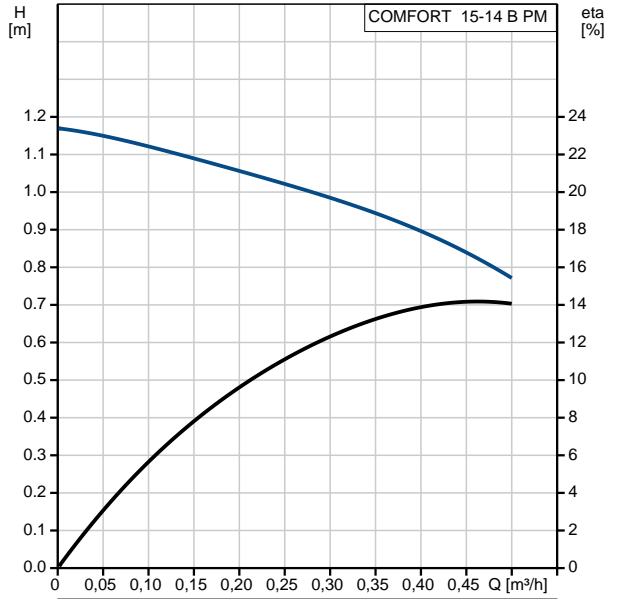


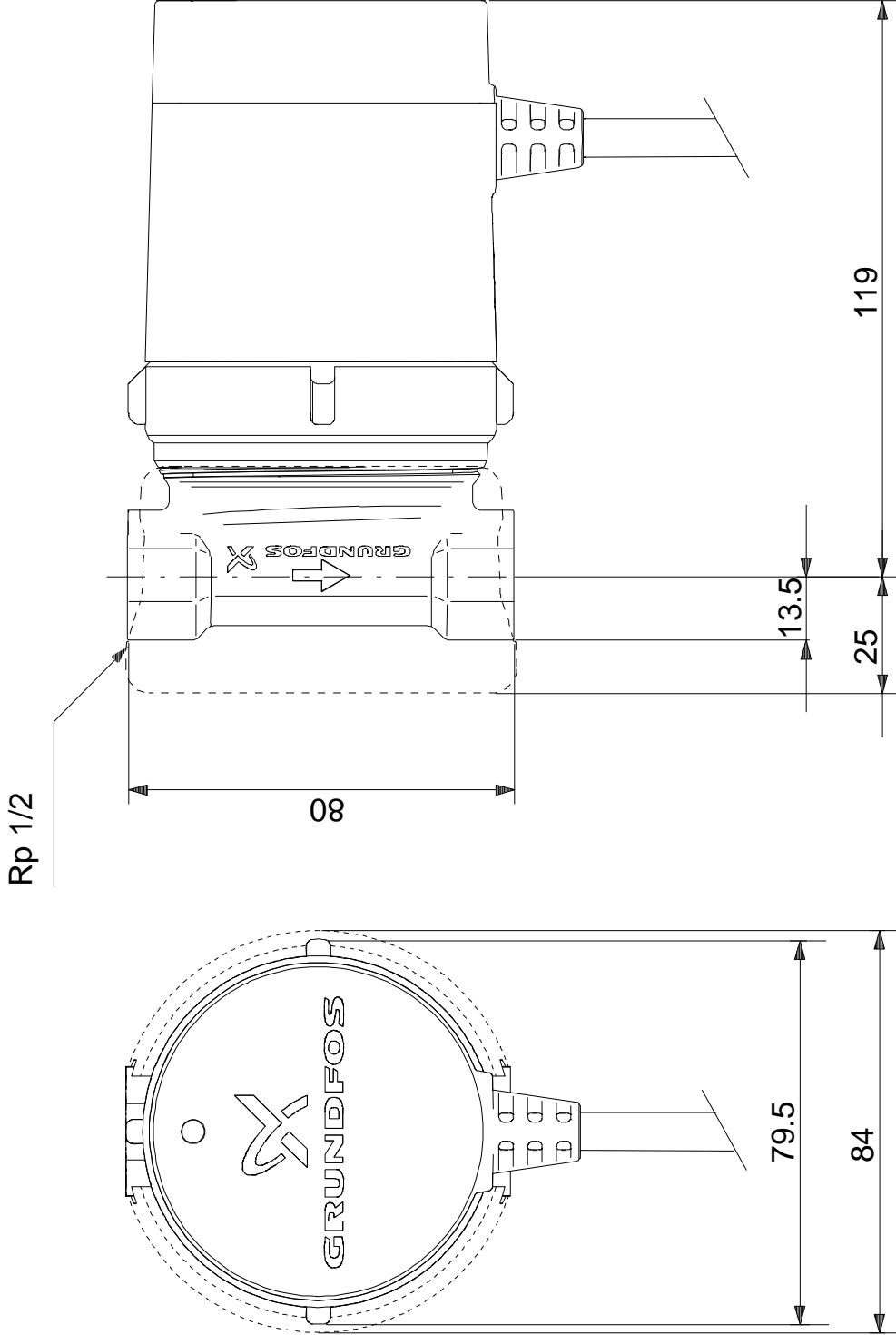
Adet	Açıklama
1	<p>COMFORT 15-14 B PM Ürün No.: 97916771</p> <p>The Grundfos Comfort B PM and BX PM pumps are designed for recirculation of domestic hot water in single- and two-family houses securing hot water instantly to all faucets. The pumps have a corrosion-resistant pump housing suitable for drinking water and are powered by a single-phase, high-efficiency ECM with permanent-magnet rotor. COMFORT B PM and BX PM meet homeowner requirements for continuous operation.</p> <p>COMFORT BX PM has a built-in isolating valve and a non-return valve (fitting). This ensures that maintenance can be carried out without draining the system. The non-return valve also prevents reversed flow during operation.</p> <p>Features and benefits:</p> <ul style="list-style-type: none">•Quick and simple electrical installation.•Dry-running protection protects the pump against dry running during startup and normal operation.•Easy-to-clean and lime-resistant spheric rotor.•Noiseless operation due to liquid-lubricated bearing.•No leakage risk due to a static seal.•Easy maintenance and cleaning through the easy-to-separate pump head.•No additional motor protection necessary due to integrated motor electronics.

97916771 COMFORT 15-14 B PM



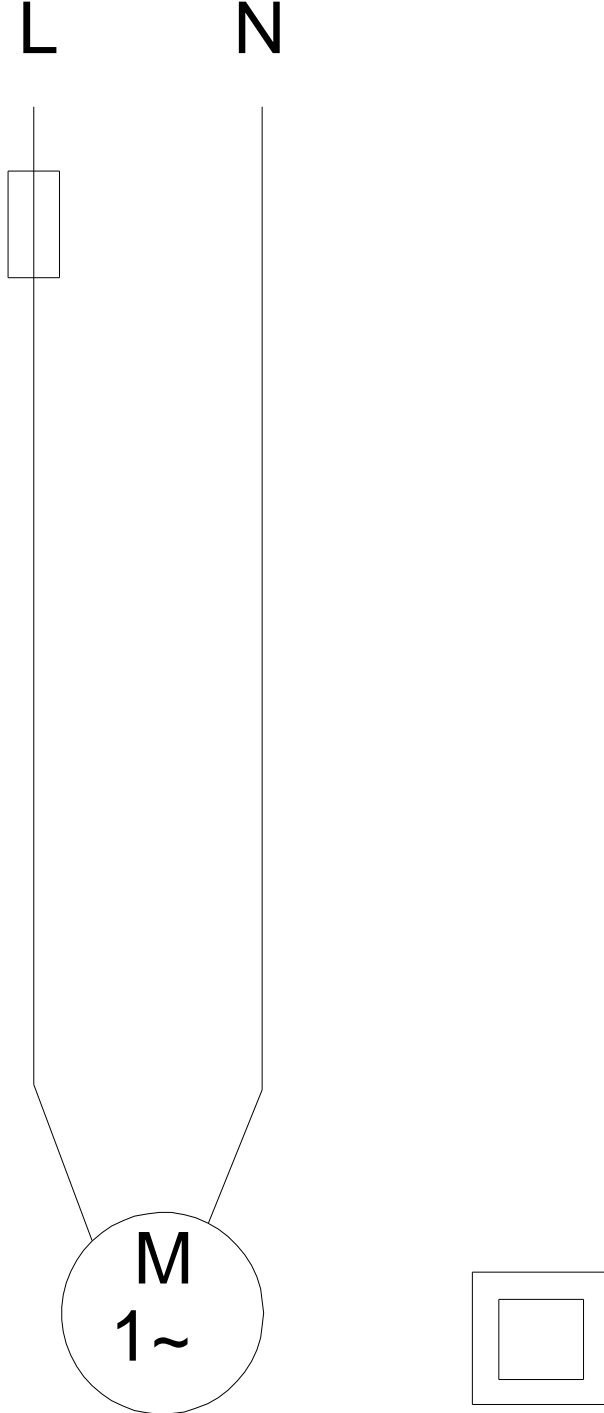
Açıklama	De er
Genel bilgi:	
Ürün ismi::	COMFORT 15-14 B PM
Ürün numarası::	97916771
EAN numarası::	5710626363766
Tekniksel:	
Hız no:	1
Maks. Basma yüksekli i:	14 dm
TF sınıfı:	95
Etiket üzerindeki onaylar:	CE,VDE,EAC,WEEE
Materyaller:	
Pompa gövdesi:	Brass
Çark:	Composite
Kurulum:	
Maksimum çalı ma basıncı:	10 bar
Ba lantı tipi:	Rp
Boru ba lantısı:	1/2
Giri - çıkı mesafesi:	80 mm
Sıvı:	
Pompalanan sıvı:	Su
Sıvı sıcaklık aralı ı:	2 .. 95 °C
Selected liquid temperature:	60 °C
Yo unluk:	983.2 kg/m ³
Elektriksel veri:	
Max. giri gücü:	7 W
Ana frekans:	50 / 60 Hz
Nominal voltaj:	1 x 230 V
3 hızdaki akım:	0.07 A
Kondansatör boyutu - boyutu:	0.6 µF
Koruma sınıfı (IEC 34-5):	IP44
zolasyon sınıfı (IEC 85):	F
Motor koruması:	ELECT.
Termal koruma:	Direnç korumalı
Di erleri:	
Net a ırlık:	0.94 kg
Brüt a ırlık:	1.04 kg
Nakliye hacmi:	0.003 m ³
Danimarka VVS No.:	380634004
veç RSK No.:	5803089
Finlandiya LVI No.:	4615601
Country of origin:	DE
Custom tariff no.:	841370309000



97916771 COMFORT 15-14 B PM

Not! Tüm birimler belirtilmedi i takdirde [mm]'dir.
Yasal uyarı: Bu basitle tirilmi çizim tüm detayları göstermez.

97916771 COMFORT 15-14 B PM



Önemli not! Aksi belirtilmedi i tüm durumlar için birim [mm] olarak kabul edilmelidir.