

Adet Açıklama

1 ALPHA1 15-60 130



Önemli not! Ürün resmi semboliktir, ürünün kendisinden farklı olabilir.

Ürün No.: [99199551](#)

High-efficiency circulators, designed for circulating liquids in heating systems.

With an energy efficiency index (EEI) at the ErP benchmark for most efficient circulators it contributes to energy savings.

The ideal choice for basic functionality needs.

Features

- Intuitive one-button operation makes selection of any control mode simple
No external motor protection required reducing installation time
High-torque start improves startup under harsh conditions
Maintenance free and noiseless due to canned-rotor design and use of robust components
ALPHA plug makes electrical installation quick, safe and easy
Insulating shells are supplied with pumps to minimize heat loss in heating systems

The pump also features three control modes - each with three settings

- proportional-pressure control
constant-pressure control
constant-curve mode

The display shows the actual power consumption in Watts. LEDs indicate the actual operating status.

The pump has a ceramic shaft and radial bearings, carbon thrust bearing, stainless-steel rotor can, bearing plate and rotor cladding, composite impeller, all of which contribute to long life.

The pump is self-venting through the system, which contributes to easy commissioning. The compact design featuring pump head with integrated control box and control panel fits into most common installations.

The pump housing is made of cast iron and electrocoated to improve the corrosion resistance.

The motor is a synchronous permanent-magnet/compact-stator motor characterized by high efficiency.

The pump speed is controlled by an integrated frequency converter incorporated in the control box.

Sıvı:

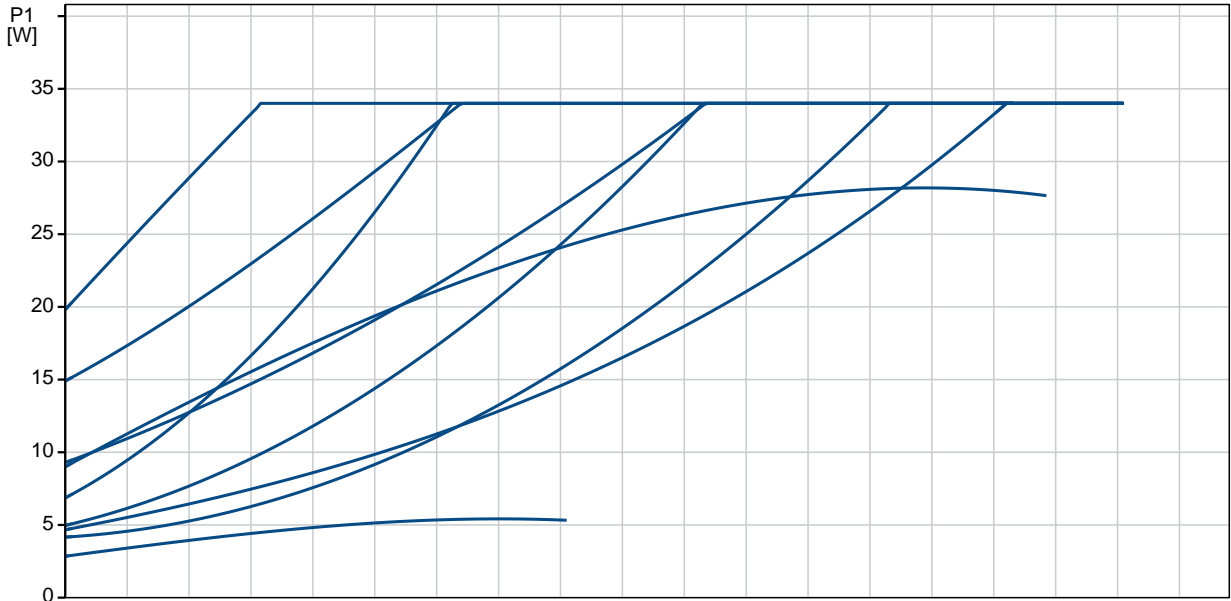
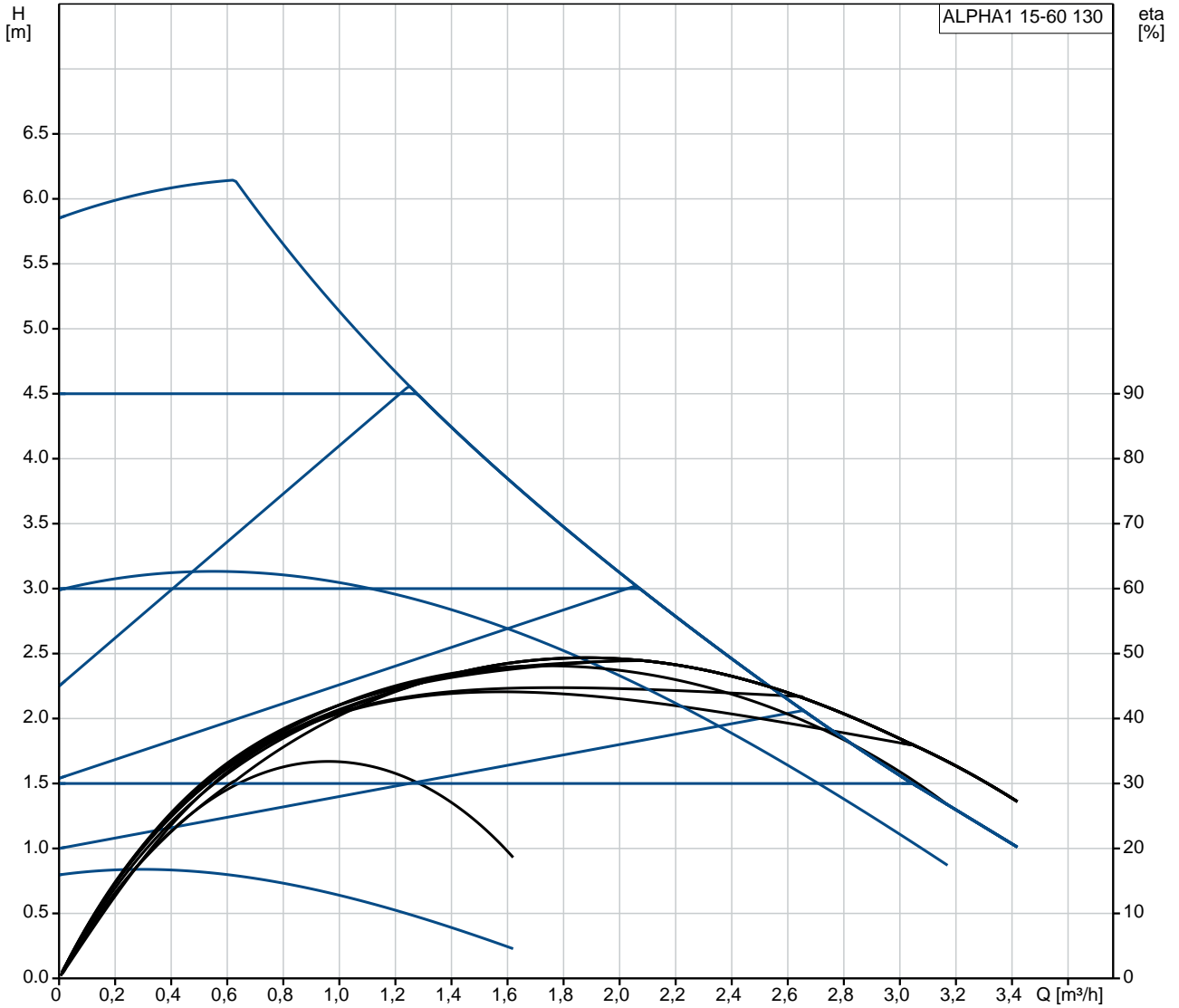
Pompalanan sıvı: Su
Sıvı sıcaklık aralığı: 2 .. 110 °C
Selected liquid temperature: 60 °C
Yoğunluk: 983.2 kg/m³

Tekniksel:

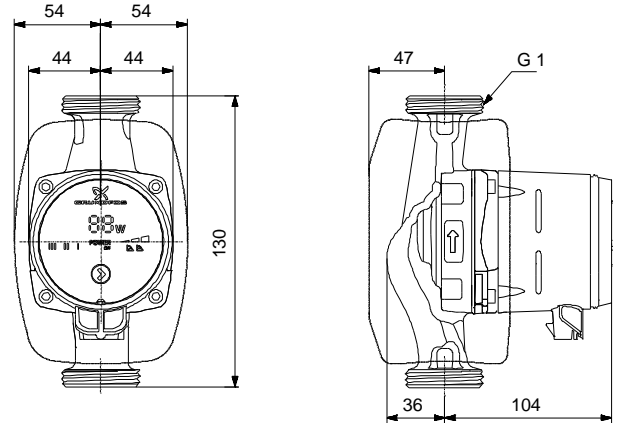
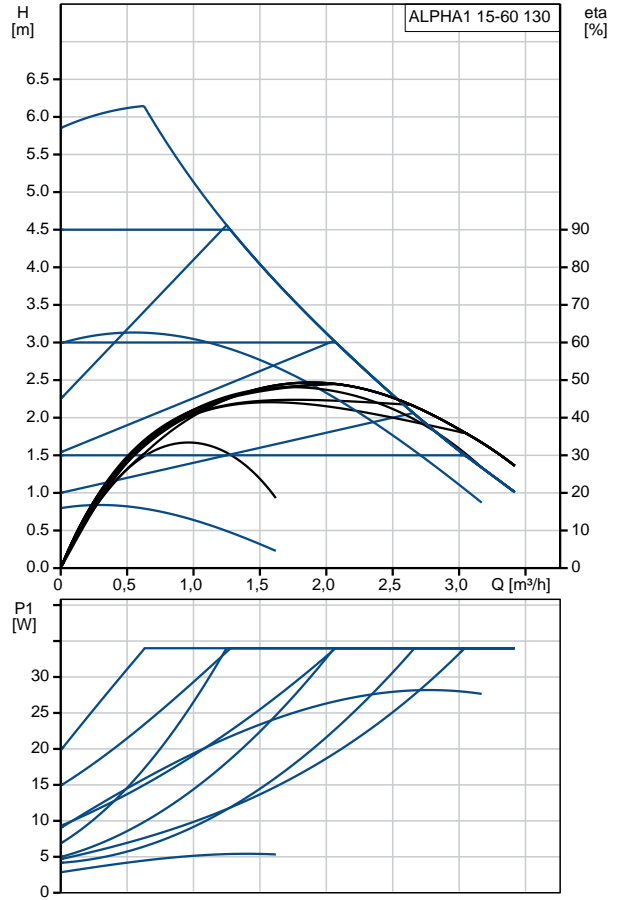
TF sınıfı: 110
Etiket üzerindeki onaylar: CE,VDE

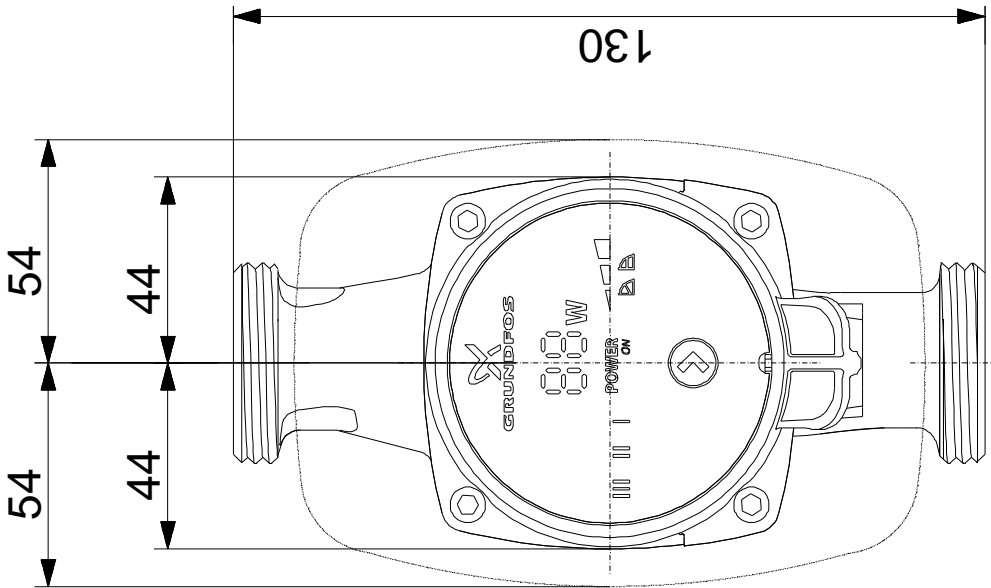
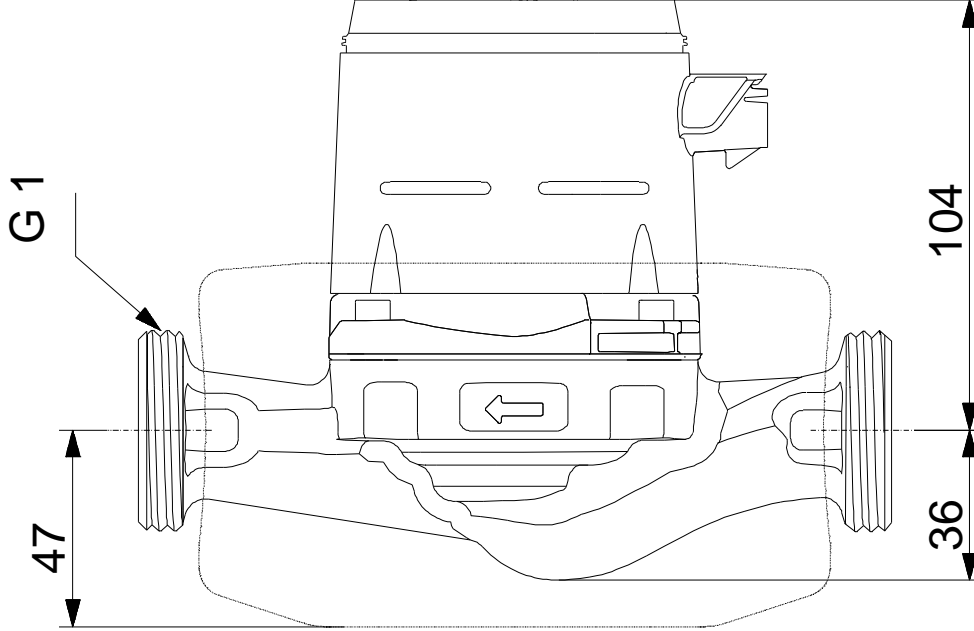
Adet	Açıklama
	<p>Materyaller:</p> <p>Pompa gövdesi: Dökme demir EN 1561 EN-GJL-150 ASTM ASTM A48M-150B</p> <p>Çark: PES</p> <p>Kurulum:</p> <p>Ortam sıcaklığı aralığı: 0 .. 40 °C Maksimum çalışma basıncı: 10 bar Boru bağlantısı: G 1 Basınç derecesi: PN 10 Giriş - çıkış mesafesi: 130 mm</p> <p>Elektriksel veri:</p> <p>Güç girişi - P1: 3 .. 34 W Ana frekans: 50 / 60 Hz Nominal voltaj: 1 x 230 V Çekilen maksimum akım: 0.04 .. 0.32 A Koruma sınıfı (IEC 34-5): X4D izolasyon sınıfı (IEC 85): F</p> <p>Diğerleri:</p> <p>Enerji (EEL): 0.20 Net ağırlık: 1.73 kg Brüt ağırlık: 1.86 kg Nakliye hacmi: 0.004 m³ sveç RSK No.: 5758799 Finlandiya LVI No.: 4615323 Norveç NRF No.: 9043115 Country of origin: DK Custom tariff no.: 84137030</p>

99199551 ALPHA1 15-60 130

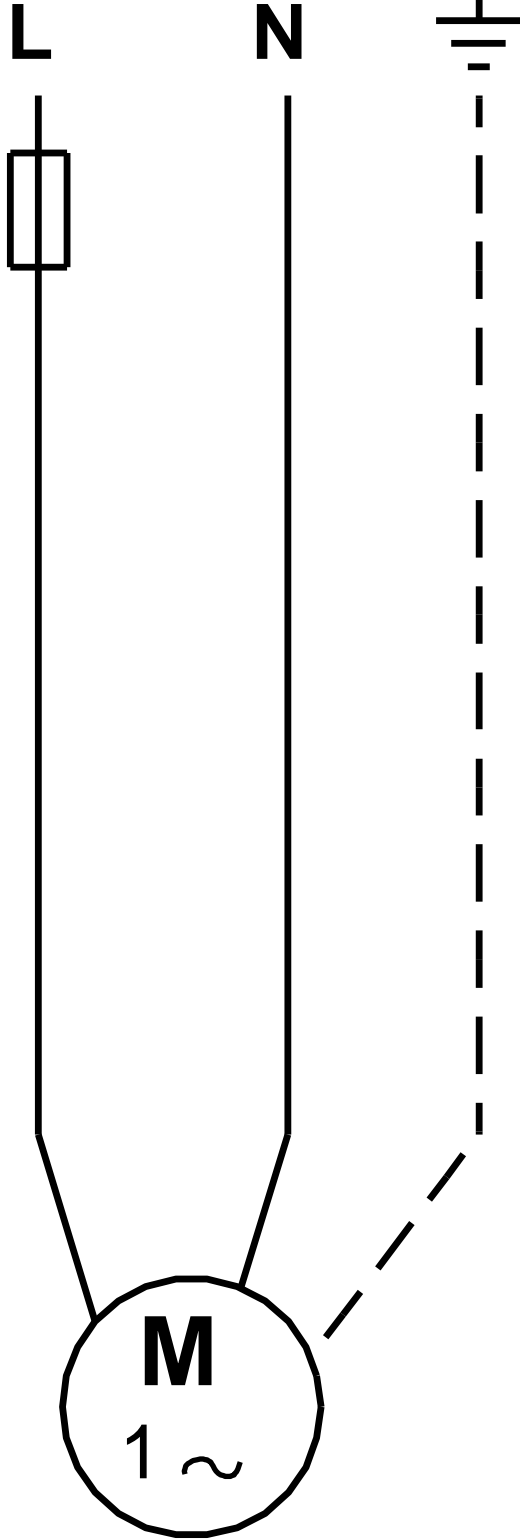


Açıklama	Değer
Genel bilgi:	
Ürün ismi::	ALPHA1 15-60 130
Ürün numarası::	99199551
EAN numarası::	5712608550010
Fiyat:	€ 286
Tekniksel:	
Maks. Basma yüksekliği:	60 dm
TF sınıfı:	110
Etiket üzerindeki onaylar:	CE, VDE
Model:	B
Materyaller:	
Pompa gövdesi:	Dökme demir
Pompa gövdesi:	EN 1561 EN-GJL-150
Pompa gövdesi:	ASTM ASTM A48M-150B
Çark:	PES
Kurulum:	
Ortam sıcaklığı aralığı:	0 .. 40 °C
Maksimum çalışma basıncı:	10 bar
Boru bağlantısı:	G 1
Basınç derecesi:	PN 10
Giriş - çıkış mesafesi:	130 mm
Sıvı:	
Pompalanan sıvı:	Su
Sıvı sıcaklık aralığı:	2 .. 110 °C
Selected liquid temperature:	60 °C
Yoğunluk:	983.2 kg/m³
Elektriksel veri:	
Güç girişi - P1:	3 .. 34 W
Ana frekans:	50 / 60 Hz
Nominal voltaj:	1 x 230 V
Çekilen maksimum akım:	0.04 .. 0.32 A
Koruma sınıfı (IEC 34-5):	X4D
izolasyon sınıfı (IEC 85):	F
Motor koruması:	YOK
Termal koruma:	ELEC
Kontroller:	
Otomatik gece sensörü:	N
Kontrol kutusu:	6H
Diğerleri:	
Enerji (EEL):	0.20
Net ağırlık:	1.73 kg
Brüt ağırlık:	1.86 kg
Nakliye hacmi:	0.004 m³
sveç RSK No.:	5758799
Finlandiya LVI No.:	4615323
Norveç NRF No.:	9043115
Country of origin:	DK
Custom tariff no.:	84137030



99199551 ALPHA1 15-60 130

Not! Tüm birimler belirtilmedi i takdirde [mm]'dir.
Yasal uyarı: Bu basitle tirilmi çizim tüm detayları göstermez.

99199551 ALPHA1 15-60 130

Önemli not! Aksi belirtilmedi i tüm durumlar için birim [mm] olarak kabul edilmelidir.