

Hijyenik Boylerler
duoCLEAN

Buderus

Geleceğin ısıtma
sistemleri.



Sudan daha değerli olan nedir?
Temiz sıcak su.

Sudan daha deęerli olan nedir? **Temiz sıcak su.**

Buderus duoCLEAN Hijyenik Boylerlerin i yzeyi cam bazlı bir alařım olan termoglasr ile kaplıdır. Kimyasal olarak ntr olan, aęır metal ve nikel iermeyen bu kaplama, ierisindeki magnezyum anot ile birlikte; korozyon ve kire birikimini nler. Bu kaplama, boyler iinde depo edilen kullanma suyunun hijyenik olmasını saęlar.

Buderus duoCLEAN Hijyenik Boyler, etkili gvde izolasyonu kullanılması sayesinde ısı kaybını en aza indirir ve sıcak su verimini arttırır. Isıtılan su ok uzun sre sıcak kalır.

Kompakt boyutları sayesinde montajda ve kazan dairesinde size avantaj saęlar, yksek miktarda sıcak su retme kabiliyetine sahiptir.

duoCLEAN Hijyenik Boylerler

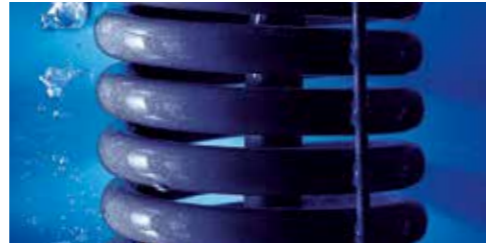
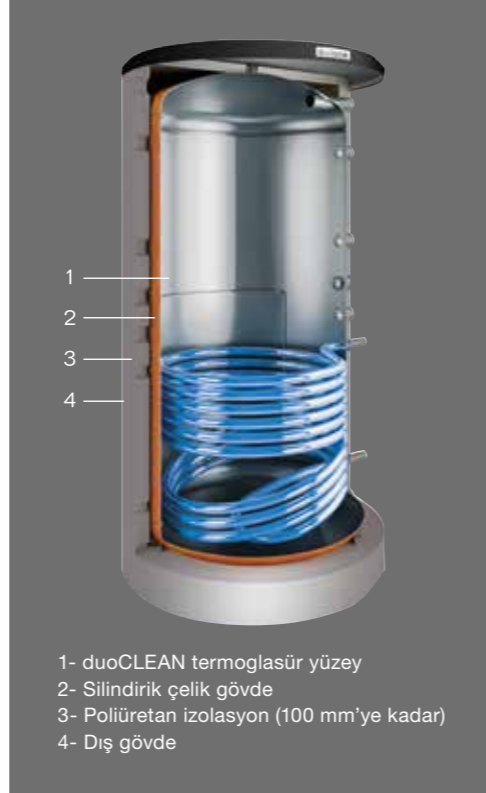
duoCLEAN Teknolojisi

Buderus duoCLEAN Hijyenik Boylerlerin iç yüzeyi 870 - 900°C sıcaklıkta termoglasür adı verilen cam katkılı bir alaşım ile kaplanır. Bu kaplama, boyler içinde depo edilen kullanma suyunun hijyenik olarak korunmasını sağlar. Termoglasür kaplama ile oluşan pürüzsüz yüzey hem hijyenik özelliğe sahiptir, hem de korozyona ve kireç birikimine engel olur. Geliştirilen yeni üretim teknolojisi ile termoglasür alaşım, tek bir işlemde uygulanmaktadır. Bu yeni üretim tekniği ile termoglasür kaplama daha yoğun ve homojen olduğundan;

- Yüksek kapasite sıcak su üretiminde bir önceki sisteme göre aynı toplam ısı transfer yüzeyinde yaklaşık %10 artış sağlanmıştır.
- Dayanım arttığından boyler ömrü uzamaktadır.
- Cam bazlı termoglasür, kimyasal olarak nötr ve krom-nikel benzeri ağır metal içermemesi sayesinde boylerinizin iç yüzeyini ve kullanım suyunuzda hijyeni garanti etmektedir.
- Sıcak su üretim kapasiteleri artmıştır.

Yakıt Tasarrufu

Buderus duoCLEAN Hijyenik Boyler etrafında 100 mm'ye kadar poliüretan izolasyon ile kaplanmaktadır. 120-400 L aralığındaki kapasiteler fabrika montajlı sert köpük izolasyon ile gelirken, 500-1000 L aralığındaki kapasitelerde ise yumuşak köpük izolasyon kullanılmaktadır. Bundan dolayı termos özelliği taşır. Isıtılan su çok uzun süre sıcak kalır.



Ömür

Cam bazlı olmayan malzemeler klordan zarar görmektedir. Ancak termoglasür malzeme, ısıtılan su içinde ayrılan klor ve diğer korozif maddelerden etkilenmez. 30 yıldan fazla ömre sahiptir.

Özel Serpantin Yapısı

İstenildiği takdirde SU modellere 2 kW - 9 kW aralığında elektrikli ısıtıcı takmak mümkündür. Buderus duoCLEAN Hijyenik Boylerlerde, boyler serpantini boylerin en alt noktasına kadar indiğinden boylerdeki su, soğuk bölge kalmayacak şekilde en alt noktaya kadar homojen olarak ısıtılır. Böylece boylerin kapasitesi tam olarak kullanılır. Sıcak su kullanımı sonrasında boylerin konstrüktif yapısı sayesinde soğuk ve sıcak su birbirine karışmaz ve sıcak su boylerin üst kısmında kullanıma hazır olarak bekler.

Boyer Optimizasyonu

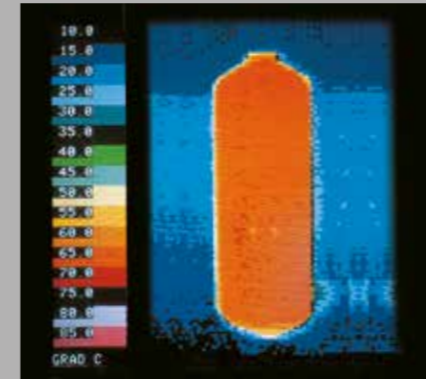
Buderus duoCLEAN Hijyenik Boyler; Buderus kazan, brülör ve Logamatic Panel ile beraber bir sistem olarak kullanıldığında sıcak su hazırlama işlemi, gecikme olmaksızın en konforlu şekilde, programlanan saatler arasında problemsiz olarak devam eder. Buderus Logamatic Panel'de maksimum tasarrufun sağlanması için geliştirilen "Boyer Optimizasyonu" özelliği sayesinde kazanda atık ısı bırakılmaz. Boylerde istenen sıcaklığa ulaşıldıkça panel; o andaki kazan suyu sıcaklığını ve boylerde ihtiyaç duyulacak olan enerjiyi hesaplar ve brülörü devre dışı bırakarak kazan suyu sıcaklığı boylerde istenen su sıcaklığına ulaşana kadar boyler pompasını çalıştırır. Böylece kazanda atık ısı bırakılmaz ve optimum işletme şartları sağlanır, sistem verimi artar.



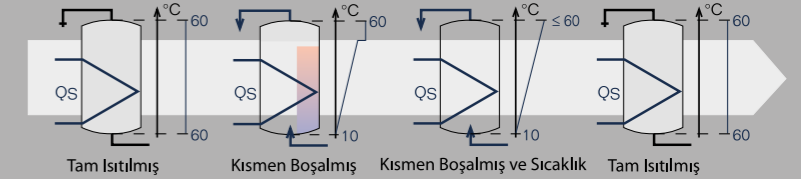
duoCLEAN Hijyenik Boylerler



Buderus boylerlerdeki silindirik gövde ve termoglasür yüzey iki işlevi birden yapmaktadır. Çelik gövde basınç kuvvetlerine dayanırken Termoglasür cam yüzey ise korozyonu önleyip hijyeni sağlamaktadır.



Yukarıdaki termal resim düzgün ısıtılmış bir boylerin nasıl görüldüğüne dair bir fikir vermektedir. Özel tasarımı serpantin sayesinde boyler en alt noktasına kadar ısıtılmakta ve böylelikle resimde de görüldüğü gibi boyler içerisinde soğuk bir bölge kalmamaktadır.



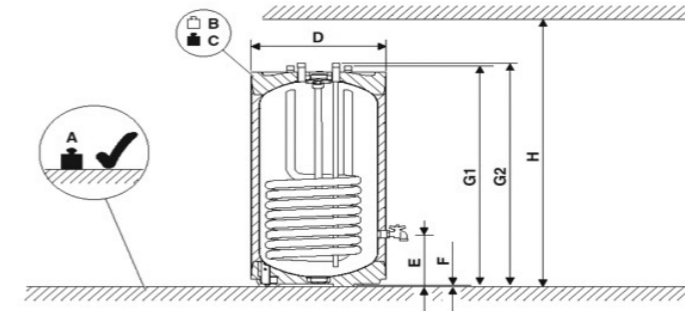
Dik Tip duoCLEAN Hijyenik Boylerler

		S120/5W	SU120/5W	SU160/5W	SU200/5W	SU300/5W	SU400/5W	SU 500.5-C	SU 750.5-C	SU 1000.5-C	
Genel	Yükseklik	mm	996	1020	1300	1530	1495	1835	1870	1920	1920
	Boiler çapı (izoleli)	mm	550	550	550	550	670	670	780	960	1070
	Net ağırlık	kg	72	64	74	84	105	119	174	241	291
	Dolu toplam ağırlık	kg	187	179	231	280	405	500	677	981	1246
	Isı kaybı ¹⁾	W	45	38	46	55	70	88	108	115	139
	Enerji verimliliği sınıfı ¹⁾		B	B	B	B	B	C	C	C	C
	Kullanılabilir toplam hacim	l	115	115	157	196	300	381	500	740	955
	Kullanılabilir sıcak kullanım suyu miktarı ²⁾										
	Sıcak su çıkış sıcaklığı 45°C ³⁾	l	163	163	217	271	429	557	714	1.071	1.410
	Sıcak su çıkış sıcaklığı 40°C ³⁾	l	190	190	253	317	500	650	833	1.250	1.645
	Maksimum soğuk su girişi debisi	l/dk	12	12	16	20	30	39	50	75	99
	Maksimum su sıcaklığı	°C	95	95	95	95	95	95	95	95	95
	Kullanım suyu maksimum işletme basıncı	bar	10	10	10	10	10	10	10	10	10
	Serpantin	Serpantin yüzey alanı	m ²	1,0	0,7	0,9	0,9	1,3	1,8	2,2	3
Sürekli kapasite ⁴⁾		kW	34	25	31,5	31,5	36,5	56	66,4	103,6	111,8
		l/saat	834	615	736	736	896	1.374	1.620	2.520	2.760
Nominal güçte ısıtma süresi		dk	16	19	20	25	12	19	44	42	51
Maksimum işletme suyu sıcaklığı		°C	160	160	160	160	160	160	160	160	160
Maksimum işletme basıncı	bar	16	16	16	16	16	16	16	16	16	

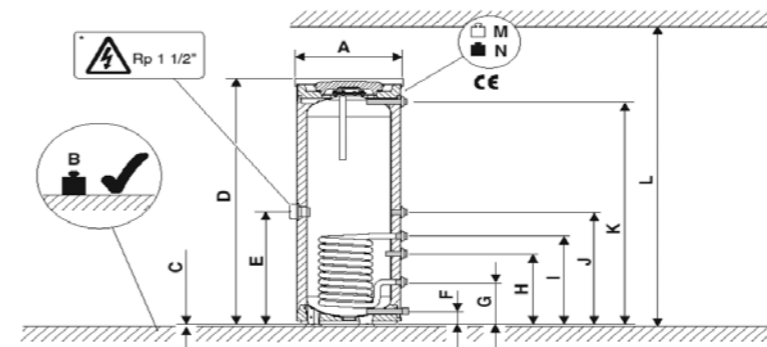
- 1) ERP yönetmeliğine göre
2) Ek ısıtmasız; ayarlanmış boiler sıcaklığı 60°C
3) Muslukta kanştırılmış su (soğuk su 10°C)
4) 80 °C'lik giriş suyu sıcaklığında, 45 °C'lik sıcak su çıkış sıcaklığında ve 10 °C'lik soğuk suda

Model	Boiler Serpantin Su Giriş Sıcaklığı t _y [°C]	Sürekli Rejimde Boiler Çıkış Suyu Sıcaklığı *				Primer Devre Su Debisi [m ³ /h]	Serpantin Direnci [mbar]
		45 °C		60 °C			
		l/h	kW	l/h	kW		
S120/5W	80	834	34	455	26,5	2,6	101
SU120/5W	80	736	30	429	25	2,6	82
SU160/5W	80	736	30	429	25	2,6	82
SU200/5W	80	736	30	429	25	2,6	82
SU300/5W	80	896	36,5	507	29,5	2,6	100
SU400/5W	80	1375	56	808	47	3,5	207
SU 500.5-C	80	1620	66,4	968	56,3	5,9	350
SU 750.5-C	80	2520	103,6	1438	83,6	5,53	350
SU 1000.5-C	80	2760	111,8	1687	98,1	5,15	350

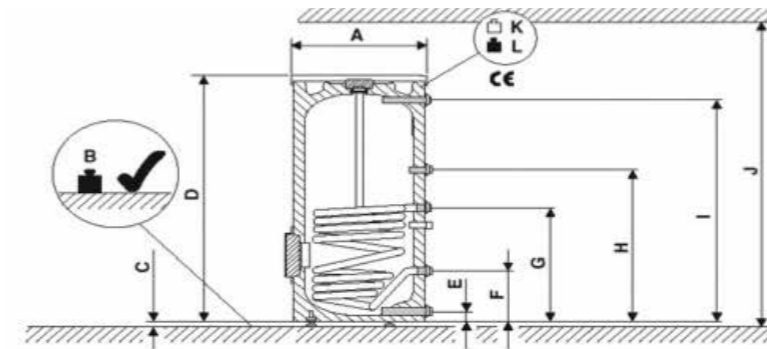
*Soğuk su giriş sıcaklığı 10 °C alınmıştır.



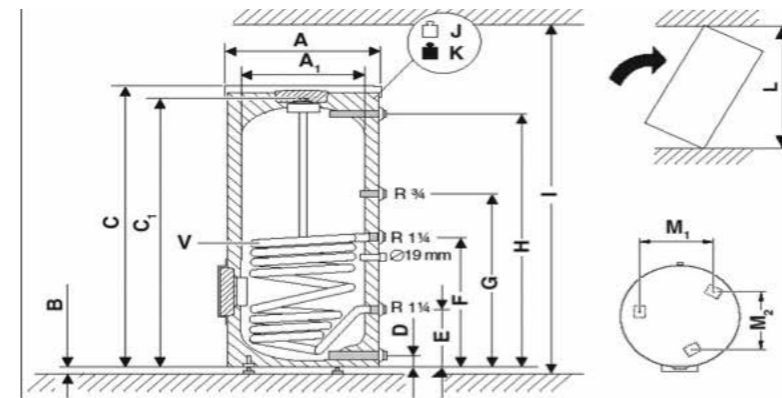
S 120/5W		
A	kg	174
B	kg	56
C	kg	174
D	mm	550
E	mm	218
F	mm	12,5
G1	mm	980
G2	mm	996
H	mm	1,460



		SU 120/5W	SU 160/5W	SU200/5W
A	mm	550	550	550
B	kg	184	234	284
C	mm	12,5	12,5	12,5
D	mm	1,020	1,300	1,530
E	mm	-	-	-
F	mm	80	80	80
G	mm	265	265	265
H	mm	344	433	433
I	mm	464	553	553
J	mm	614	703	703
K	mm	878	1,138	1,399
L	mm	1,370	1,650	1,880
M	kg	64	74	84
N	kg	184	234	284



		SU 300/5W	SU400/5W
A	mm	670	670
B	kg	405	509
C	mm	10-20	10-20
D	mm	1.495	1.835
E	mm	80	80
F	mm	318	318
G	mm	722	898
H	mm	903	1,143
I	mm	1,355	1,695
J	mm	1,850	2,100
K	kg	105	119
L	kg	405	509



		SU 500.5C	SU 750.5C	SU1000.5C
A	mm	780	960	1070
A1	mm	-	790	900
B	mm	12	12	12
C	mm	1870	1,920	1,920
C1	mm	-	1,820	1,820
D	mm	131	144	152
E	mm	1 1/4	1 1/4	1 1/2
F	mm	292	314	330
G	mm	928	1,004	1,037
H	mm	1,128	1,114	1,147
I	mm	1,731	1,968	1,665
J	mm	1 1/4	1 1/4	1 1/2
K	kg	2,300	2,450	2,500
L	kg	174	241	292
M1	kg	674	981	1,252
M2	kg	1,941	1,851	1,883
M1	mm	450	545	619
M2	mm	520	629	715
V	l	17	23,8	29,6
V	m ²	2,2	3,0	3,7

Dik Tip Basic duoCLEAN Hijyenik Boylerler*

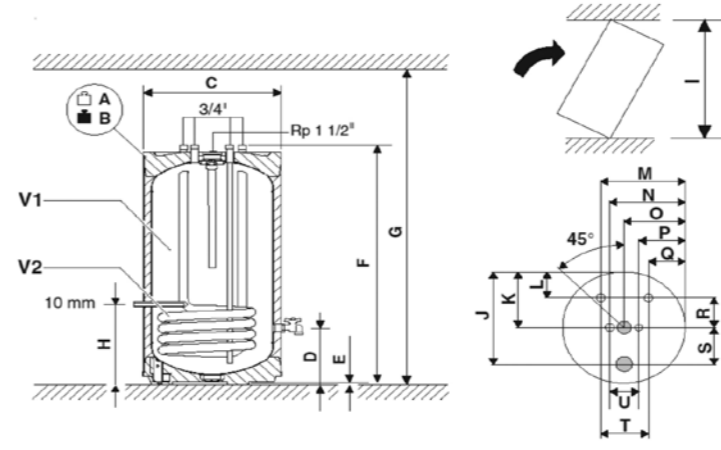
		SB 120 W	SNB 160 W	SNB 200 W	SUB 300 W	
Genel	Yükseklik	mm	936	1193	1453	1406
	Boyerler çapı (izoleli)	mm	510	550	550	670
	Net ağırlık	kg	52	66	74	86
	Dolu toplam ağırlık	kg	172	226	274	386
	Isı kaybı ¹⁾	W	52	45,8	55	70
	Enerji verimliliği sınıfı ¹⁾		C	B	B	B
	Kullanılabilir toplam hacim	l	118	157	199	300
	Kullanılabilir sıcak kullanım suyu miktarı ²⁾					
	Sıcak su çıkış sıcaklığı 45°C ³⁾	l	163	223	281	424
	Sıcak su çıkış sıcaklığı 40°C ³⁾	l	190	260	328	495
	Maksimum soğuk su girişi debisi	l/dk	12	16	20	30
	Maksimum su sıcaklığı	°C	95	95	95	95
	Kullanım suyu maksimum işletme basıncı	bar	10	10	10	10
Serpantin	Serpantin yüzey alanı	m ²	0,6	0,6	0,6	1,05
	Sürekli kapasite ⁴⁾	kW	15,7	20,8	20,8	31,8
	Nominal güçte ısıtma süresi	dk	27	37	47	51
	İşletme suyu sıcaklığı (max)	°C	110	110	110	110
	İşletme basıncı (max)	bar	10	10	10	10

- 1) ERP yönetmeliğine göre
2) Ek ısıtmasız; ayarlanmış boyler sıcaklığı 60°C
3) Muslukta kanştırılmış su (soğuk su 10°C)
4) 80 °C'lik giriş suyu sıcaklığında, 45 °C'lik sıcak su çıkış sıcaklığında ve 10 °C'lik soğuk suda

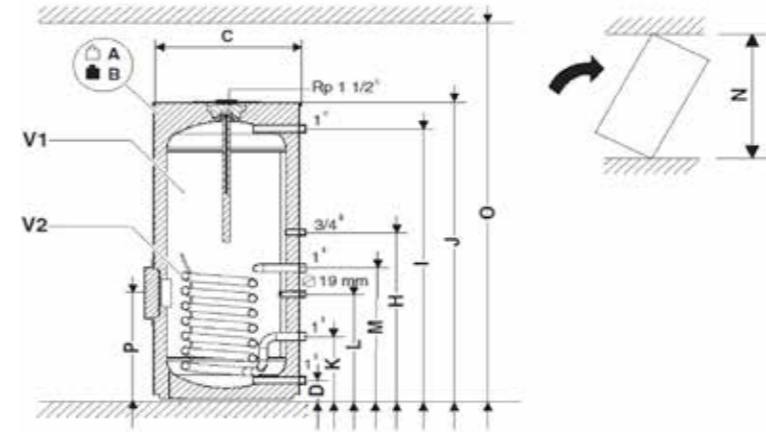
*Basic Serü ürünlerimize elektrikli ısıtıcı montaj edilmemektedir.

Model	Boyerler Serpantin Su Giriş Sıcaklığı tY [°C]	Sürekli Rejimde Boyler Çıkış Suyu Sıcaklığı *				Primer Devre Su Debisi [m ³ /h]	Serpantin Direnci [mbar]
		45 °C		60 °C			
		l/h	kW	l/h	kW		
SB 120 W	80	386	15,7	292	11,9	2,6	64
SNB 160 W	80	511	20,8	302	12,3	2,6	66
SNB 200 W	80	511	20,8	302	12,3	2,6	66
SUB 300 W	80	781	31,8	484	19,7	2,6	86

*Soğuk su giriş sıcaklığı 10 °C alınmıştır.



		SB 120/5W
A	kg	67
B	kg	510
C	mm	218
D	mm	936
E	mm	1.420
F	mm	295
G	mm	1.070
H	mm	440
I	mm	255
J	mm	105
K	mm	364
L	mm	320
M	mm	255
N	mm	190
O	mm	146
P	mm	150
Q	mm	185
R	mm	218
S	mm	130
T	mm	120
V1	l	120
V2	l	4,1
	m ²	0,6



		SNB 160 W	SNB 200 W	SUB 300 W
A	kg	42	48	74
B	kg	198	245	371
C	mm	550	550	670
D	mm	81	81	81
E	mm	265	265	318
F	mm	443	443	617
G	mm	553	553	722
H	mm	703	878	903
I	mm	1138	1398	1355
J	mm	1193	1453	1406
K	mm	-	-	-
L	mm	-	-	-
M	mm	-	-	-
N	mm	1320	1560	1560
O	mm	1760	2020	1980
P	mm	-	-	428
V1	l	156	197	297
V2	l,m ²	4,4-0,6	4,4-0,6	7,1-1,05

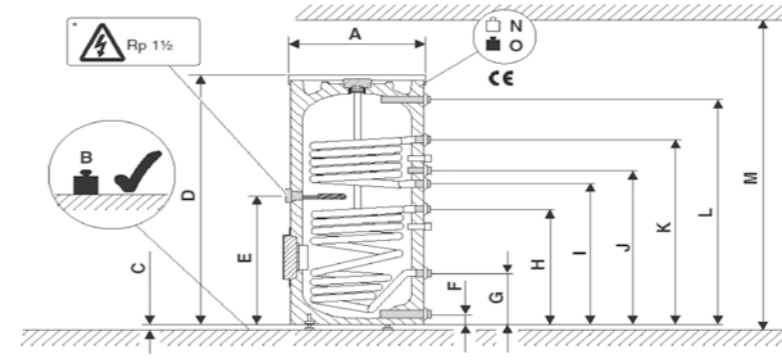
Buderus SM Çift Serpantinli Güneş Enerjisi Boyleri

- Logalux çift serpantinli boylerler, güneş enerjisi ile kullanım suyu ısıtmasında kullanılırlar.
- Güneş ışınımının az olduğu zamanlarda yeterli miktarda sıcak su elde etmek için, boylerin üst tarafında ikinci bir serpantin vardır. İkinci serpantin sayesinde ihtiyaç duyulduğunda klasik bir sıcak su kazanı ile kullanım suyu ısıtması yapmak mümkündür.

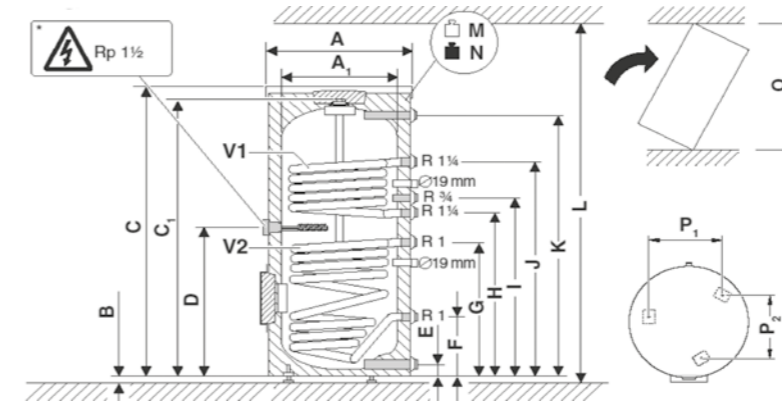
Dik Tip Basic duoCLEAN Çift Serpantinli Güneş Enerjisi Boylerleri

			SM 300/5W	SM400/5EW	SM500.5 E-B	SM750.5 E-C	SM1000.5 E-C
Genel	Yükseklik	mm	1495	1835	1870	1920	1920
	Boyer çapı (izoleli)	mm	670	670	850	960	1070
	Net ağırlık	kg	118	135	197	265	314
	Dolu toplam ağırlık	kg	408	506	696	1002	1269
	Isı kaybı ¹⁾	W	80	100	80	117	141
	Enerji verimliliği sınıfı ¹⁾	C	C	B	C	C	C
	Kullanılabilir toplam hacim	l	290	371	499	737	955
	Kullanılabilir hacim (güneş enerjisi ısıtma sistemi olmadan)	l	125	155	180	260	367
	Kullanılabilir sıcak kullanım suyu miktarı ²⁾						
	Sıcak su çıkış sıcaklığı 45°C ³⁾	l	179	221	257	371	524
Sıcak su çıkış sıcaklığı 40°C ³⁾	l	208	258	300	433	612	
Maksimum soğuk su girişi debisi	l/dk	29	38	50	74	97	
Maksimum su sıcaklığı	°C	95	95	95	95	95	
Kullanım suyu maksimum işletme basıncı	bar	10	10	10	10	10	
Serpantin yüzey alanı	m ²	0,9	1,0	1,1	1,5	1,5	
Kazan Serpantini	Karakteristik güç sayısı NL(DIN 4708 uyarınca) ⁴⁾		2,0	3,0	4,7	8,9	14,9
	Sürekli kapasite ⁴⁾	kW	28,5	36	38,5	46,2	48,4
	Nominal güçte ısıtma süresi	dk	18	18	27	33	44
Güneş enerjisi Serpantini	İşletme suyu sıcaklığı (max)	°C	160	160	160	160	160
	İşletme basıncı (max)	bar	16	16	16	16	16
	Serpantin yüzey alanı	m ²	1,3	1,8	1,6	2,1	2,5
Güneş enerjisi Serpantini	İşletme suyu sıcaklığı (max)	°C	160	160	160	160	160
	İşletme basıncı (max)	bar	16	16	16	16	16

- 1) ERP yönetmeliğine göre
2) Kaşımılı batarya kullanılarak ayarlanmış çıkış suyu sıcaklığında (10°C'lik soğuk su girişinde)
3) Güneş enerjisi ısıtma sistemi veya ilave ısıtma olmadan; ayarlı boyler sıcaklığı 60 °C
4) 80 °C'lik giriş suyu sıcaklığında, 45 °C'lik sıcak su çıkış sıcaklığında ve 10 °C'lik soğuk su girişinde



	SM 300/5W	M400/5W
A	mm	670
B	kg	403
C	mm	10-20
D	mm	1,835
E	mm	915
F	mm	81
G	mm	285
H	mm	792
I	mm	1,021
J	mm	1,127
K	kg	1,367
L	kg	1,695
M	mm	2,000
N	mm	113
O	kg	403



	SM 500.5 E-B	SM 750.5 E-C	SM 1000.5 E-C
A	mm	850	960
A ₁	mm	-	790
B	mm	12	12
C	mm	1.870	1,920
C ₁	mm	-	1,820
D	mm	780	880
E	mm	131	144
R		1 1/4	1 1/2
F	mm	292	314
G	mm	731	754
H	mm	928	1,004
I	mm	1,028	1,114
J	mm	1,238	1,312
K	mm	174	1,698
R		1 1/4	1 1/2
L	mm	2,350	2,580
M	kg	197	265
N	kg	697	1,002
O	mm	1,941	1,851
P ₁	mm	450	545
P ₂	mm	520	629
V1	l	8,8	11,4
	m ²	1,1	1,5
V2	l	10,9	14
	m ²	1,6	2,1



Bosch Termoteknik Isıtma ve Klima
Sanayi Ticaret Anonim Şirketi
Aydınevler Mahallesi, İnönü Caddesi, No: 20,
Küçükyalı Ofis Park A Blok Maltepe 34854 İstanbul
Tel: (0216) 432 08 00 Faks: (0216) 432 09 86

Ankara Bölge Müdürlüğü
Ahmet Taner Kışlalı Mahallesi, Alacaatlı Caddesi, No: 9/K,
Hilmi Barlas Park City, Çayyolu, Yenimahalle 06810 Ankara
Tel: (0312) 233 19 00 Faks: (0312) 419 12 51

Buderus

Geleceğin ısıtma sistemleri.

www.buderus.com/tr

Uzmanlığı Seçin, Rahat Edin!

Buderus'ta geleceğe bakmak bir gelenektir. 280 yılı aşkın süredir kazandığımız sistem sağlayıcısı deneyimimiz ile ısıtma sektörü için sürekli yenilikçi sistem ve teknolojilerin geliştirilmesine katkıda bulunuyoruz. Buderus'un sahip olduğu bu engin deneyim, gelecekte de verimliliğini sürdürecektir güçlü ve dayanıklı sistemlerin temelini oluşturuyor.

Bir Buderus ürünü seçtiğinizde, Buderus deneyim ve uzmanlığını tercih etmiş olacak ve uzun yıllar güvenle kullanacaksınız.



Instagram
[instagram.com/buderus_turkiye](https://www.instagram.com/buderus_turkiye)



Facebook
[facebook.com/buderustr](https://www.facebook.com/buderustr)



Twitter
twitter.com/BuderusTurkiye



YouTube
[youtube.com/BuderusTurkiye](https://www.youtube.com/BuderusTurkiye)



Her türlü sorunuz için
Müşteri İlişkileri Merkezimizi
arayabileceğinizi biliyor musunuz?

Üretici firmanın, broşürün basım tarihinden sonra, ürünlerin teknik özelliklerini geliştirmek amacıyla yaptığı değişiklikleri ve baskıdan doğabilecek farklılıkları size en yakın Bosch Isı Sistemleri Bayisi'nden öğrenebilirsiniz.