

Teknik veri kılavuzu

SonoSelect 10 ve SonoSafe 10 kalorimetreleri

Açıklama

Danfoss SonoSelect 10 ve SonoSafe 10, faturalandırma için, ısıtma uygulamalarında enerji tüketimini ölçmeyi amaçlayan ultrasonik kompakt kalorimetrelerdir. Bu kalorimetreler, uzaktan ölçüm okumasına (AMR) yönelik olarak tasarlanmıştır.

Kalorimetreler, ultrasonik bir akış sensörü, bir çift Pt1000 sıcaklık sensörü ve sıcaklık ölçümü, akış hesaplaması ve enerji hesaplaması için entegre devrelere sahip bir hesaplama ünitesi içerir.



Önemli özellikler:

- Uzun çalışma ömrüne yönelik tasarlanan kanıtlanmış ultrasonik ölçüm prensibi
- Hız kesici bölüm veya giriş/çıkış kısıtlamaları yok
- qp'de 0,03 bar'a kadar düşük basınç düşüşü
- 8 haneli (11,5 mm yüksekliğinde), rehber menü ve bilgilendirme panelli 85 x 35 mm boyutunda büyük LCD ekran
- Kompakt tasarım
- Kapsamlı değişim ve hata günlüğü
- Hafıza: 2 yıllık veri, yıllık ve aylık değer depolama (puls girişi dahil)
- İletişim modülleriyle sürüm yükseltilebilir (geliştirilebilir)
- Değiştirilebilir pil
- 300, 2400, 4800 ve 9600 bps veri iletişim hızı
- Android ile kullanılabilir SonoApp (donanım kilidi aracılığıyla Bluetooth LE)

Farklı özellikler:	SonoSelect 10	SonoSafe 10
Pil	• 16 + 1 yıllık pil ömrü	• 10 + 1 yıllık pil ömrü
Esneklik	<ul style="list-style-type: none"> • Gidiş ve dönüş kalorimetresi olarak montaj yerinde yapılandırılabilir • Enerji birimleri montajı yerinde yapılandırılabilir • İletişim güncelleme yuvası • Hesaplama ünitesi ve akış sensörü arasındaki 1,5 m'lik PUR kablosu sayesinde örneğin; kat istasyonlarında, esnek kurulumla olanak sağlar 	<ul style="list-style-type: none"> • İletişim güncelleme yuvası • Hesap ünitesi ve akış sensörü arasındaki 0,5 m'lik PVC kablosu
Emniyet	<ul style="list-style-type: none"> • EN1434 sınıf 2 + her 0,5 saniyede akış ve enerji hesaplaması • Dokunmatik monitörü, yetkili olmayan personel tarafından açılmasına karşı alarm ayarlıdır • Sayaç verilerinde güvenilirliği sağlamak için tanıtıl işlev • Hesaplama ünitesi koruma sınıfı IP65 • Ters akış uyarısı 	<ul style="list-style-type: none"> • EN1434 sınıf 2 + her 2 saniyede bir akış ve enerji hesaplaması • Hesaplama ünitesi koruma sınıfı IP54
SonoApp	<ul style="list-style-type: none"> • Kurulum aracı (örn. AMR'ye, Pulsa, ünitelere, gidiş/dönüşe uyarlanması ve kılavuzu) • Devreye alma aracı (Bağlantının seri numarasına konumlandırılması) • İşletim aracı (veri okuması ve ekran işlevi + tespit) 	<ul style="list-style-type: none"> • İşletim aracı (veri okuması ve ekran işlevi)

Sipariş SonoSelect 10

Sayaç boyutu	İletişim	Enerji ünitesi	Montaj	Kod numarası.
DN15 qp 0,6 G $\frac{3}{4}$ A 110 mm	2 puls girişli kablolu OMS 868,95 MHz	kWh	Dönüş	014U0068
DN15 qp 0,6 G $\frac{3}{4}$ A 110 mm	2 puls girişli kablolu OMS 868,95 MHz	kWh	Gidiş	014U0069
DN15 qp 1,5 G $\frac{3}{4}$ A 110 mm	2 puls girişli kablolu OMS 868,95 MHz	kWh	Dönüş	014U0081
DN15 qp 1,5 G $\frac{3}{4}$ A 110 mm	2 puls girişli kablolu OMS 868,95 MHz	kWh	Gidiş	014U0082
DN20 qp 1,5 G1A 130 mm ¹⁾	2 puls girişli kablolu OMS 868,95 MHz	kWh	Dönüş	014U0094
DN20 qp 1,5 G1A 130 mm ¹⁾	2 puls girişli kablolu OMS 868,95 MHz	kWh	Gidiş	014U0095
DN20 qp 2,5 G1A 130 mm	2 puls girişli kablolu OMS 868,95 MHz	kWh	Dönüş	014U0107
DN20 qp 2,5 G1A 130 mm	2 puls girişli kablolu OMS 868,95 MHz	kWh	Gidiş	014U0108
DN25 qp 3,5 G1 $\frac{1}{4}$ A 160 mm ²⁾	2 puls girişli kablolu OMS 868,95 MHz	kWh	Dönüş	014U0120
DN25 qp 3,5 G1 $\frac{1}{4}$ A 160 mm ²⁾	2 puls girişli kablolu OMS 868,95 MHz	kWh	Gidiş	014U0121
DN15 qp 0,6 G $\frac{3}{4}$ A 110 mm	Entegre M-Bus'lı	kWh	Dönüş	014U0165
DN15 qp 0,6 G $\frac{3}{4}$ A 110 mm	Entegre M-Bus'lı	kWh	Gidiş	014U0166
DN15 qp 1,5 G $\frac{3}{4}$ A 110 mm	Entegre M-Bus'lı	kWh	Dönüş	014U0167
DN15 qp 1,5 G $\frac{3}{4}$ A 110 mm	Entegre M-Bus'lı	kWh	Gidiş	014U0168
DN20 qp 1,5 G1A 130 mm ¹⁾	Entegre M-Bus'lı	kWh	Dönüş	014U0169
DN20 qp 1,5 G1A 130 mm ¹⁾	Entegre M-Bus'lı	kWh	Gidiş	014U0170
DN20 qp 2,5 G1A 130 mm	Entegre M-Bus'lı	kWh	Dönüş	014U0171
DN20 qp 2,5 G1A 130 mm	Entegre M-Bus'lı	kWh	Gidiş	014U0172
DN25 qp 3,5 G1 $\frac{1}{4}$ A 160 mm ²⁾	Entegre M-Bus'lı	kWh	Dönüş	014U0173
DN25 qp 3,5 G1 $\frac{1}{4}$ A 160 mm ²⁾	Entegre M-Bus'lı	kWh	Gidiş	014U0174
DN15 qp 0,6 G $\frac{3}{4}$ A 110 mm	Entegre M-Bus'lı, 2 puls girişli	kWh	Dönüş	014U0183
DN15 qp 0,6 G $\frac{3}{4}$ A 110 mm	Entegre M-Bus'lı, 2 puls girişli	kWh	Gidiş	014U0184
DN15 qp 1,5 G $\frac{3}{4}$ A 110 mm	Entegre M-Bus'lı, 2 puls girişli	kWh	Dönüş	014U0185
DN15 qp 1,5 G $\frac{3}{4}$ A 110 mm	Entegre M-Bus'lı, 2 puls girişli	kWh	Gidiş	014U0186
DN20 qp 1,5 G1A 130 mm	Entegre M-Bus'lı, 2 puls girişli	kWh	Dönüş	014U0187
DN20 qp 1,5 G1A 130 mm	Entegre M-Bus'lı, 2 puls girişli	kWh	Gidiş	014U0188
DN20 qp 2,5 G1A 130 mm	Entegre M-Bus'lı, 2 puls girişli	kWh	Dönüş	014U0189
DN20 qp 2,5 G1A 130 mm	Entegre M-Bus'lı, 2 puls girişli	kWh	Gidiş	014U0190
DN25 qp 3,5 G1 $\frac{1}{4}$ A 160 mm	Entegre M-Bus'lı, 2 puls girişli	kWh	Dönüş	014U0191
DN25 qp 3,5 G1 $\frac{1}{4}$ A 160 mm	Entegre M-Bus'lı, 2 puls girişli	kWh	Gidiş	014U0192

¹⁾ 190 mm uzunluk için 014U1957 uzatma borusu ekleyin.

²⁾ 260 mm uzunluk için 014U1958 uzatma borusu ekleyin.

Sipariş SonoSafe 10

Sayaç boyutu	İletişim	Enerji ünitesi	Montaj	Kod numarası.
DN15 qp 0,6 G $\frac{3}{4}$ A 110 mm	Yok	kWh	Dönüş	014U0001
DN15 qp 0,6 G $\frac{3}{4}$ A 110 mm	Yok	kWh	Gidiş	014U0002
DN15 qp 0,6 G $\frac{3}{4}$ A 110 mm	Entegre M-Bus'lı	kWh	Dönüş	014U0003
DN15 qp 0,6 G $\frac{3}{4}$ A 110 mm	Entegre M-Bus'lı	kWh	Gidiş	014U0004
DN15 qp 1,5 G $\frac{3}{4}$ A 110 mm	Yok	kWh	Dönüş	014U0005
DN15 qp 1,5 G $\frac{3}{4}$ A 110 mm	Yok	kWh	Gidiş	014U0006
DN15 qp 1,5 G $\frac{3}{4}$ A 110 mm	Entegre M-Bus'lı	kWh	Dönüş	014U0007
DN15 qp 1,5 G $\frac{3}{4}$ A 110 mm	Entegre M-Bus'lı	kWh	Gidiş	014U0008
DN20 qp 1,5 G1A 130 mm ¹⁾	Yok	kWh	Dönüş	014U0009
DN20 qp 1,5 G1A 130 mm ¹⁾	Yok	kWh	Gidiş	014U0010
DN20 qp 1,5 G1A 130 mm ¹⁾	Entegre M-Bus'lı	kWh	Dönüş	014U0011
DN20 qp 1,5 G1A 130 mm ¹⁾	Entegre M-Bus'lı	kWh	Gidiş	014U0012
DN20 qp 2,5 G1A 130 mm	Yok	kWh	Dönüş	014U0013
DN20 qp 2,5 G1A 130 mm	Yok	kWh	Gidiş	014U0014
DN20 qp 2,5 G1A 130 mm	Entegre M-Bus'lı	kWh	Dönüş	014U0015
DN20 qp 2,5 G1A 130 mm	Entegre M-Bus'lı	kWh	Gidiş	014U0016
DN25 qp 3,5 G1 $\frac{1}{4}$ A 160 mm ²⁾	Yok	kWh	Dönüş	014U0017
DN25 qp 3,5 G1 $\frac{1}{4}$ A 160 mm ²⁾	Yok	kWh	Gidiş	014U0018
DN25 qp 3,5 G1 $\frac{1}{4}$ A 160 mm ²⁾	Entegre M-Bus'lı	kWh	Dönüş	014U0019
DN25 qp 3,5 G1 $\frac{1}{4}$ A 160 mm ²⁾	Entegre M-Bus'lı	kWh	Gidiş	014U0020
DN15 qp 0,6 G $\frac{3}{4}$ A 110 mm	Entegre M-Bus'lı, 2 puls girişli	kWh	Dönüş	014U0203
DN15 qp 0,6 G $\frac{3}{4}$ A 110 mm	Entegre M-Bus'lı, 2 puls girişli	kWh	Gidiş	014U0204
DN15 qp 1,5 G $\frac{3}{4}$ A 110 mm	Entegre M-Bus'lı, 2 puls girişli	kWh	Dönüş	014U0205
DN15 qp 1,5 G $\frac{3}{4}$ A 110 mm	Entegre M-Bus'lı, 2 puls girişli	kWh	Gidiş	014U0206
DN20 qp 1,5 G1A 130 mm	Entegre M-Bus'lı, 2 puls girişli	kWh	Dönüş	014U0207
DN20 qp 1,5 G1A 130 mm	Entegre M-Bus'lı, 2 puls girişli	kWh	Gidiş	014U0208
DN20 qp 2,5 G1A 130 mm	Entegre M-Bus'lı, 2 puls girişli	kWh	Dönüş	014U0209
DN20 qp 2,5 G1A 130 mm	Entegre M-Bus'lı, 2 puls girişli	kWh	Gidiş	014U0210
DN25 qp 3,5 G1 $\frac{1}{4}$ A 160 mm	Entegre M-Bus'lı, 2 puls girişli	kWh	Dönüş	014U0211
DN25 qp 3,5 G1 $\frac{1}{4}$ A 160 mm	Entegre M-Bus'lı, 2 puls girişli	kWh	Gidiş	014U0212
DN15 qp 0,6 G $\frac{3}{4}$ A 110 mm	2 puls girişli kablosuz OMS 868,95 MHz	kWh	Dönüş	014U0235
DN15 qp 0,6 G $\frac{3}{4}$ A 110 mm	2 puls girişli kablosuz OMS 868,95 MHz	kWh	Gidiş	014U0236
DN15 qp 1,5 G $\frac{3}{4}$ A 110 mm	2 puls girişli kablosuz OMS 868,95 MHz	kWh	Dönüş	014U0237
DN15 qp 1,5 G $\frac{3}{4}$ A 110 mm	2 puls girişli kablosuz OMS 868,95 MHz	kWh	Gidiş	014U0238
DN20 qp 1,5 G1A 130 mm	2 puls girişli kablosuz OMS 868,95 MHz	kWh	Dönüş	014U0239
DN20 qp 1,5 G1A 130 mm	2 puls girişli kablosuz OMS 868,95 MHz	kWh	Gidiş	014U0240
DN20 qp 2,5 G1A 130 mm	2 puls girişli kablosuz OMS 868,95 MHz	kWh	Dönüş	014U0241
DN20 qp 2,5 G1A 130 mm	2 puls girişli kablosuz OMS 868,95 MHz	kWh	Gidiş	014U0242
DN25 qp 3,5 G1 $\frac{1}{4}$ A 160 mm	2 puls girişli kablosuz OMS 868,95 MHz	kWh	Dönüş	014U0243
DN25 qp 3,5 G1 $\frac{1}{4}$ A 160 mm	2 puls girişli kablosuz OMS 868,95 MHz	kWh	Gidiş	014U0244

¹⁾ 190 mm uzunluk için 014U1957 uzatma borusu ekleyin.

²⁾ 260 mm uzunluk için 014U1958 uzatma borusu ekleyin.

Aksesuarlar

Ürün	Tanım	Miktar	Kod numarası.
Son parça seti	DN15 R $\frac{1}{2}$ x G $\frac{3}{4}$	1 set	087G6071
Son parça seti	DN20 R $\frac{3}{4}$ x G1	1 set	087G6072
Son parça seti	DN25 R1 x G1 $\frac{1}{4}$	1 set	087G6073
Sıcaklık sensörü adaptörü	R $\frac{1}{2}$ x M10 x 1	1 ad.	087G6075
Sıcaklık sensörü adaptörü	R $\frac{1}{2}$ x M10 x 1	32 ad.	087G6076
Küresel vana	G $\frac{1}{2}$ " iç vida, Pt sensör bağlantısı M10	1 ad.	187F0593
Küresel vana	G $\frac{1}{2}$ " iç vida, Pt sensör bağlantısı M10	12 ad.	087H0118
Küresel vana	G $\frac{3}{4}$ " iç vida, Pt sensör bağlantısı M10	1 ad.	187F0592
Küresel vana	G $\frac{3}{4}$ " iç vida, Pt sensör bağlantısı M10	12 ad.	087H0119
Küresel vana	G1" iç vida, Pt sensör bağlantısı M10	1 ad.	187F0591
Küresel vana	G1" iç vida, Pt sensör bağlantısı M10	12 ad.	087H0120
Duvar montaj kiti	Hesaplama ünitesi duvar montaj parçası	1 set	014U1945
Kablo	M-Bus 2 telli kablo, 1 m PVC, yüksükler	1 ad.	014U1946
Kablo	M-Bus 2 telli kablo, 2,5 m PVC, yüksükler	1 ad.	014U1947
Kablo	M-Bus 2 telli kablo, 5 m PVC, yüksükler	1 ad.	014U1948
Kablo	M-Bus 2 telli kablo, 9,75 m PVC, yüksükler	1 ad.	014U1949
Kablo	Puls 2 telli kablo, 2,5 m PVC, yüksükler	1 ad.	014U1950
Kablo	Puls 2 telli kablo, 5 m PVC, yüksükler	1 ad.	014U1951
Kablo	Puls 2 telli kablo, 9,75 m PVC, yüksükler	1 ad.	014U1952
Uzatma borusu, L = 60 mm	DN20 x G1	1 ad.	014U1957
Uzatma borusu, L = 100 mm	DN25 x G1 $\frac{1}{4}$	1 ad.	014U1958
Conta	DN15	1 set	014U1964
Conta	DN20	1 set	014U1965
Conta	DN25	1 set	014U1966
O-ring montaj kiti	O-ring Ø4,3 x 2,4 + montaj aleti	1 set	014U1967
Pil	Pil paketi 1 AA hücresi	1 ad.	014U1968
Pil	Pil paketi 2 AA hücresi	1 ad.	014U1969
İletişim modülü	2 puls girişli M-Bus modülü	1 ad.	014U1998
İletişim modülü	2 puls girişli kablosuz OMS 868,95 MHz	1 ad.	014U1999
İletişim modülü	2 puls girişi	1 ad.	014U1995
Bluetooth aygıtı	IR2BLE	1 ad.	014U1963
Sızdırmazlık kiti	4 ad. kablo + 4 x yaylı kilit contası	1 set	014U1962

İletişim modülleri

Genel olarak modüller

Kalorimetre cihazının çeşitli uygulamalara adapte edilebilmesi için; SonoSelect 10 ve SonoSafe 10, iletişim modüllerinin montajı için bir yuva içerir.

Her modül, kendi mikro kontrolcüsüne sahiptir ve kendi pili ile çalışır.

Modüllerin kendi parametre ayarları vardır; bu ayarlar, modülün mikro kontrolcüsünün flaş belleğinde saklanır. İletişim için kullanılan kalorimetre parametrelerinin bir yerel kopyası modül içinde saklanır.

Modülden gelen veri, kalorimetrede her 10 dakikada bir güncellenir.

Güç: Lityum Tiyonil Klorür pil (AA boyutunun yarısı).

2 puls girişinin toprak ucu ortaktır.

2 puls girişli kablolu M-Bus modülü

Kurulum yapıldığında kalorimetre, kablolu iletişim ikonunu ve ekrandaki döngü 2 içinde puls girişlerini görüntüler.

Kablolu M-Bus, mikro kontrolcüden ve puls girişlerinden galvanik olarak yalıtılmıştır.

İki puls girişi, birbirinden bağımsız olarak programlanabilir (bkz. puls girişi modülü teknik özellikleri).

M-Bus (birincil)	Lityum Tiyonil Klorür pil (AA boyutunun yarısı)
M-Bus (ikincil)	M-Bus gidiş
Desteklenen veri iletişim hızı	300, 2400, 4800, 9600
İletişim protokolü	EN1434-3 ve EN13757-3 uyarınca
Pil ömrü	16+1 yıl

2 puls girişli kablosuz OMS iletişim modülü, 868,95 Mhz

Kurulum yapıldığında kalorimetre, kablosuz iletişim ikonunu ve ekrandaki döngü 2 içinde puls girişlerini görüntüler. İki puls girişi, birbirinden bağımsız olarak programlanabilir (bkz. puls girişi modülü teknik özellikleri).

Standart	Açık Ölçüm Sistemi (OMS) yayın 4.0.2
Frekans	868,95 MHz
Anten	Dahili
İletim gücü	Maks. 25 mW (13,9 dBm)
Mod	T1 modu
Şifreleme	AES 128 bit şifreleme (mod 5), Parametreleştirilmiş Statik şifreleme anahtarı
Gönderme aralığı	Sabit şebeke: 15 dak.
Telgraf	Standart telgraf*
Pil ömrü	16+1 yıl (puls girişleri kapalı olarak)

* Bkz. veri telegrafı içeren bölüm.

İletişim modülleri**2 puls girişi modülü**

Kurulum yapıldığında kalorimetre, ekrandaki menü 2 içinde puls girişleri ikonunu görüntüler. Birikmiş hacim yalnızca iletişim ile okunabilir. İki puls girişi, birbirinden bağımsız olarak programlanabilir (bkz. puls girişi modülü teknik özellikleri).

Puls 1*	+ terminal 50, - terminal 51
Puls 2*	+ terminal 52, - terminal 53
Puls değeri	Puls başına 0,001 m ³ ila 1 m ³
Besleme gerilimi	≤ 6,0 V
Kaynak akımı	≤ 0,1 mA
Yüksek seviyeli giriş eşiği	≥ 2 V
Düşük seviyeli giriş eşiği	≤ 0,5 V
Kaldırma direnci	100 kΩ
Puls uzunluğu	≥ 100 ms
Maksimum frekans	≤ 5 Hz
Puls girişleri	EN1434-2, bölüm 7.1.5 (Puls giriş cihazlarının sınıflandırılması IB Sınıfı) uyarınca
Pil ömrü	16+1 yıl

* Elektronik anahtar ve dilli kontak için uygundur.

Veri telgrafı

Kablolu M-Bus Standart telgraf: <ul style="list-style-type: none"> • Birikmiş enerji • Birikmiş hacim • Güncel akış • Güncel güç • Gidiş sıcaklığı • Dönüş sıcaklığı • Sıcaklık farkı • Çevre sıcaklığı • Güncel saat • Saat sayacı fabrika • Saat sayacı TAMAM 	Kablosuz M-bus (OMS) Standart telgraf sabit şebeke: <ul style="list-style-type: none"> • Enerji • Hacim • Debi • Güç • Gidiş Sıcaklığı • Dönüş Sıcaklığı • Güncel Saat
---	--

Puls değeri, 'Kapalı' yerine 1 veya 2 değerine ayarlıysa; karşılık gelen puls girişi, otomatik olarak veri telgrafına eklenir.

**Teknik özellikler,
Komple kalorimetre**

Uygulama	Isıtma		
Akışkan	pH düzeyi 7 ila 9,5 arasındaki su kalitesi VDI 2035, VdTÜV TCh 1466		
Onaylar	EN1434 2. sınıf, MID (DK-0200-MI004-034), JJG225 -2010'a uygun CPA		
Ölçüm döngüsü	Akış: 0,5 sn (SonoSelect 10), 2 sn (SonoSafe 10) Enerji: 0,5 sn (SonoSelect 10), 2 sn (SonoSafe 10) Sıcaklık: 4 sn (SonoSelect 10), 10 sn (SonoSafe 10)		
Onaylı meteorolojik aralık	$\Delta\Theta$: 3 - 90 K	Θ : 5 - 95°C	
Sıcaklık Limitleri (hesaplanan)	$\Delta\Theta$: 0,25 - 100 K	Θ : 0 - 105°C	
IP	65 (SonoSelect 10), 54 (SonoSafe 10)		
Kablo gerginlik koruması	5 kg'den fazla çekme mukavemeti		
İşletim ortam sıcaklığı	A sınıfı 5 - 55°C		
Depolama ortam sıcaklığı	-25 - 60°C		
Akışkan sıcaklığı	5 - 95°C		
Vibrasyon	M2 sınıfı		
Elektromanyetik uygunluk	E1 sınıfı		
Ağırlık	DN15: 700 g	DN20: 800 g	DN25: 1100 g (160 mm)

**Teknik özellikler,
Hesaplama ünitesi**

Pil	3,6 VDC lityum pil (Kullanım ömrüne bağlı olarak 1 veya 2 AA hücreli)
Pil ömrü*	16+1 yıl (SonoSelect 10), 10+1 yıl (SonoSafe 10)
Ekran	85 x 35 mm LCD ekran, 8 haneli (11,5 mm yüksekliğinde ana karakterler). Menü kılavuzu ve bilgi paneli.
Birimler	MWh - kWh - GJ - Gcal - °C - K - m ³ - m ³ /sa - l/sa
Hafıza	2 yıllık veri, yıllık ve aylık değer depolama (puls girişi dahil)
Optik arayüz	EN61107'e uygun optik. EN13757-3'e uygun 2400'lük veya 4800'lük veri iletişim hızlarının desteklendiği veri protokolü.
İletişim	EN13757-3'e uygun kablolu M-Bus, 300, 2400, 4800, 9600 veri iletişim hızlarını destekler. 1 m'lik kablo ile birlikte verilir (SonoSelect 10: PUR, SonoSafe 10: PVC)
İlave iletişim	İletişim modülü için 1 yuva (fabrikasyon veya sonraki güncellemelerden temin edilir)

* Pil ömrü şu şartlar için geçerlidir: muhafaza sic. 45°C, her 15 dk'da bir 2400 baud ya da daha hızlı iletişim, Bus üzerinde 80 metre. Sonoselect veri iletişim hızı 300 için maksimum iletişim aralığı her 2 saatte birdir. Daha fazla bilgi için lütfen Danfoss ile temasa geçin.

**Teknik özellikler,
Sıcaklık sensörü**

Tipi	Pt1000 doğrudan bağlı elektrik devresi, 2'li kablo
Boyut	Çap: Ø5,2 mm, uzunluk: 26 mm
Nipel	Pim kilitli M10 x 1 mm'lik pirinç
Kablo uzunluğu	1,5 m
Hassasiyet	B Sınıfı (EN60751)
Sıcaklık aralığı	Θ : 0 - 105°C (SonoSelect 10), 5 - 95°C (SonoSafe 10)
IP	65
EN60751'e uygun onaylı sıcaklık aralığı	Θ : 0 - 105°C
EN60751'e uygun sıcaklık farkı	$\Delta\Theta$: 3 - 105 K
Basınç	25 bar

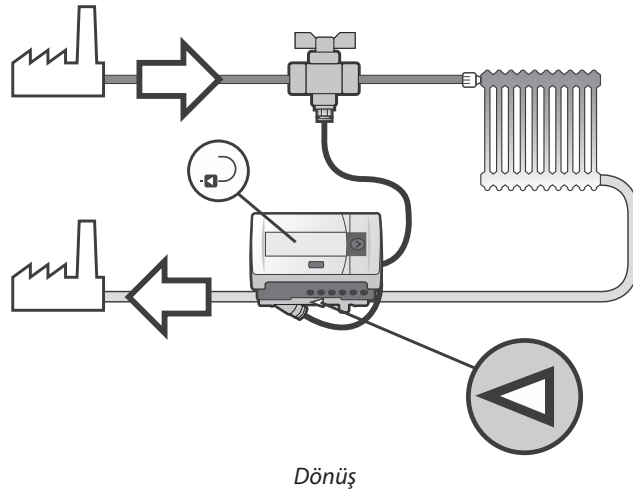
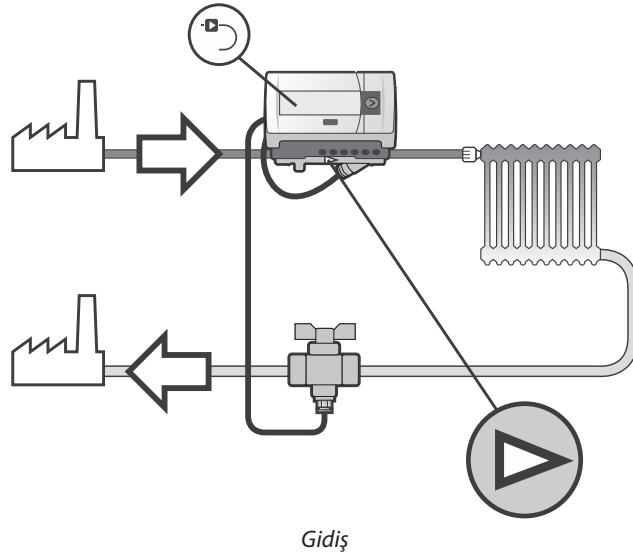
Teknik özellikler,
Akış sensörü

DN		15	15	20	20	25	25
Nominal akış q_p	[m ³ /sa]	0,6	1,5	1,5	2,5	3,5	3,5
Maks akış q_s	[m ³ /sa]	1,2	3	3	5	7	7
Minimum akış (1:100) q_i^*	[m ³ /sa]	0,006	0,015	0,015	0,025	0,035	0,035
Kapatma debisi q_c	[m ³ /sa]	0,0012	0,003	0,003	0,005	0,007	0,007
Aşırı akış q_{ss}	[m ³ /sa]	1,26	3,15	3,15	5,25	7,35	7,35

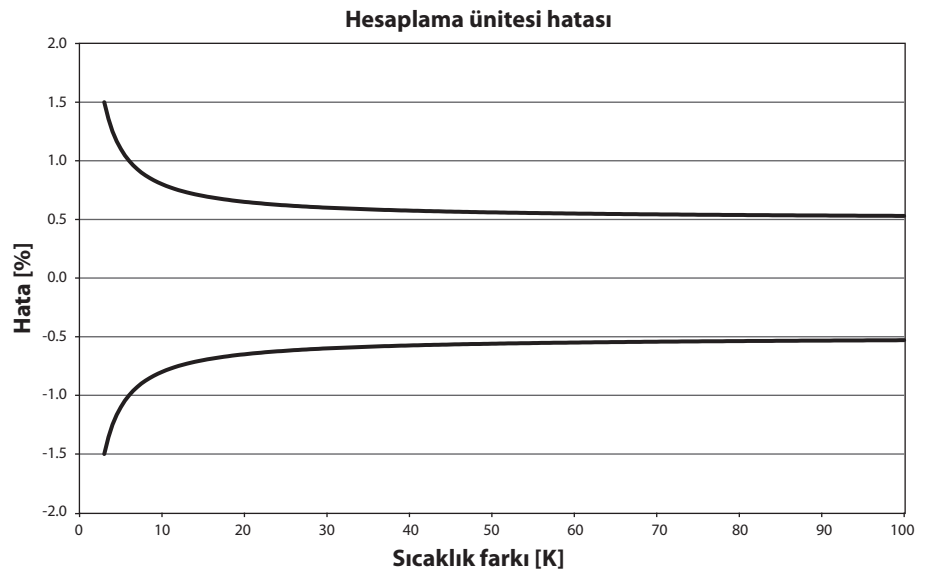
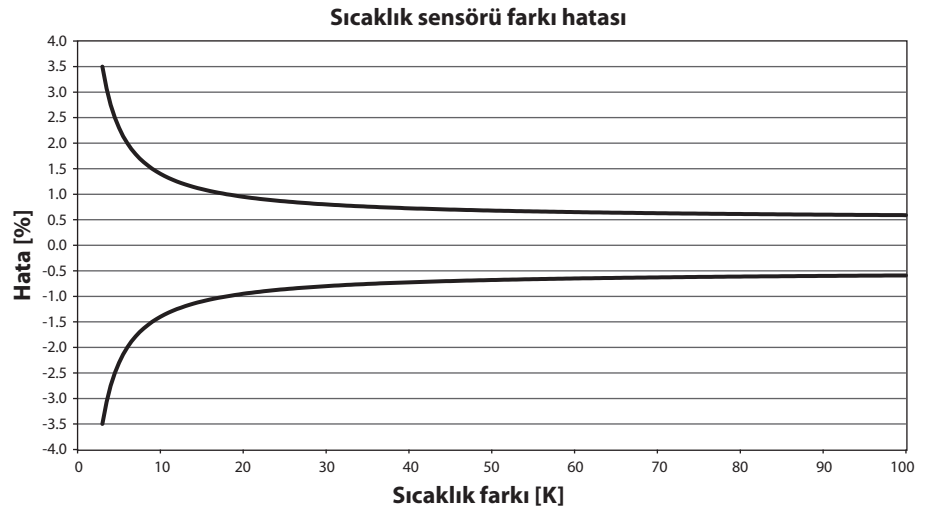
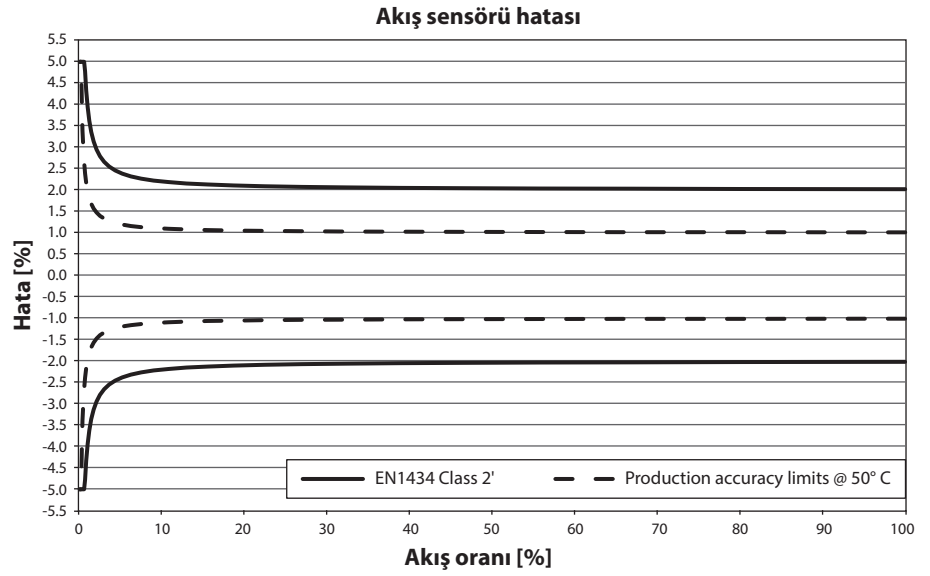
* talep üzerine (1:250) q_i

DN		15	15	20	20	25	25
Bağlantı		G ^{3/4} A" 110 mm		G1A" 130 mm		G1 ^{1/4} A" 160 mm	G1 ^{1/4} A" 260 mm
Basınç	PN [bar]	16					
Basınç düşüşü (qp 50°C değerinde)	[mbar]	30	150	150	160	130	135
IP	[EN60529]	65					
Sıcaklık limitleri	[°C]	0 ila 105					
Kablo uzunluğu		1,5 m (SonoSelect 10: PUR), 0,5 m (SonoSafe 10: PVC)					
Montaj		Giriş veya çıkış kısıtlamaları olmaksızın herhangi bir konumda					

Uygulama çizimleri

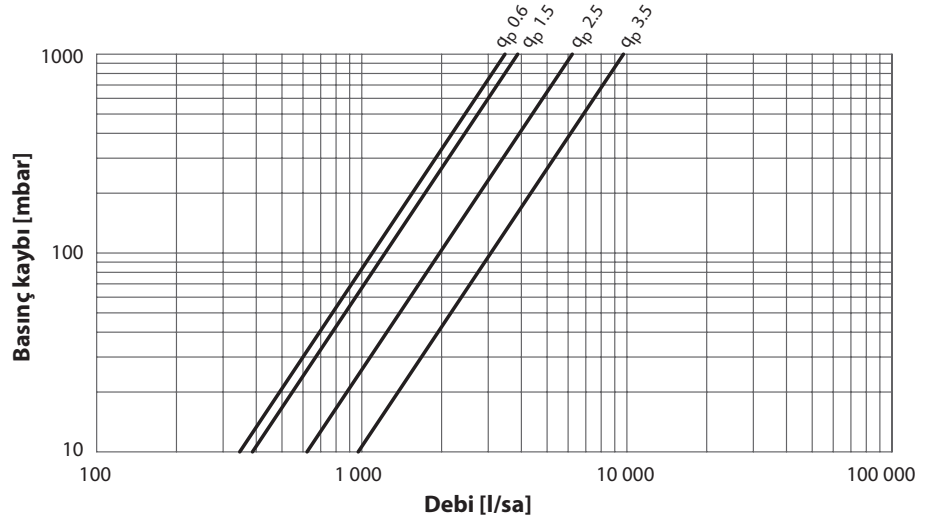


Hassasiyet

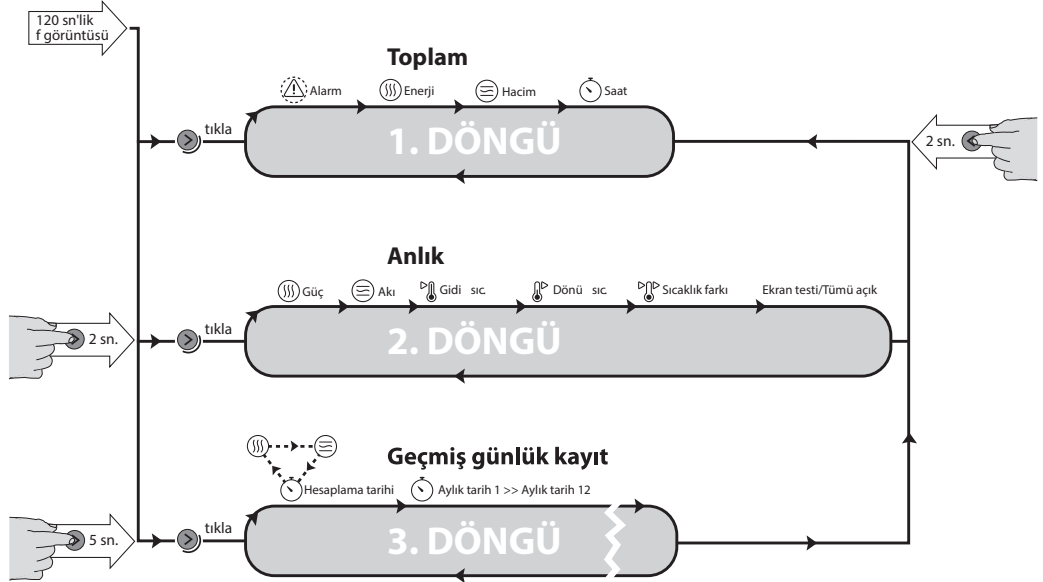


EN1434'e göre.

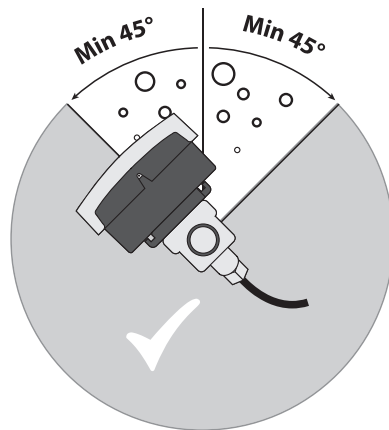
Basınç kaybı



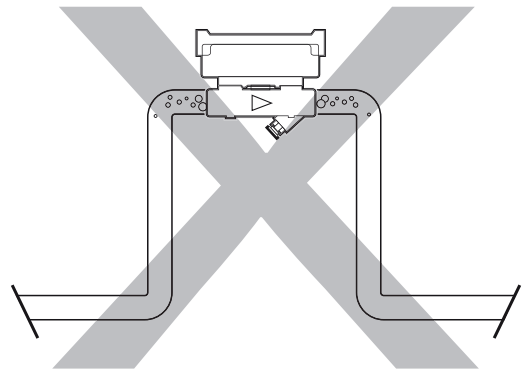
Menü yapısı



Montaj

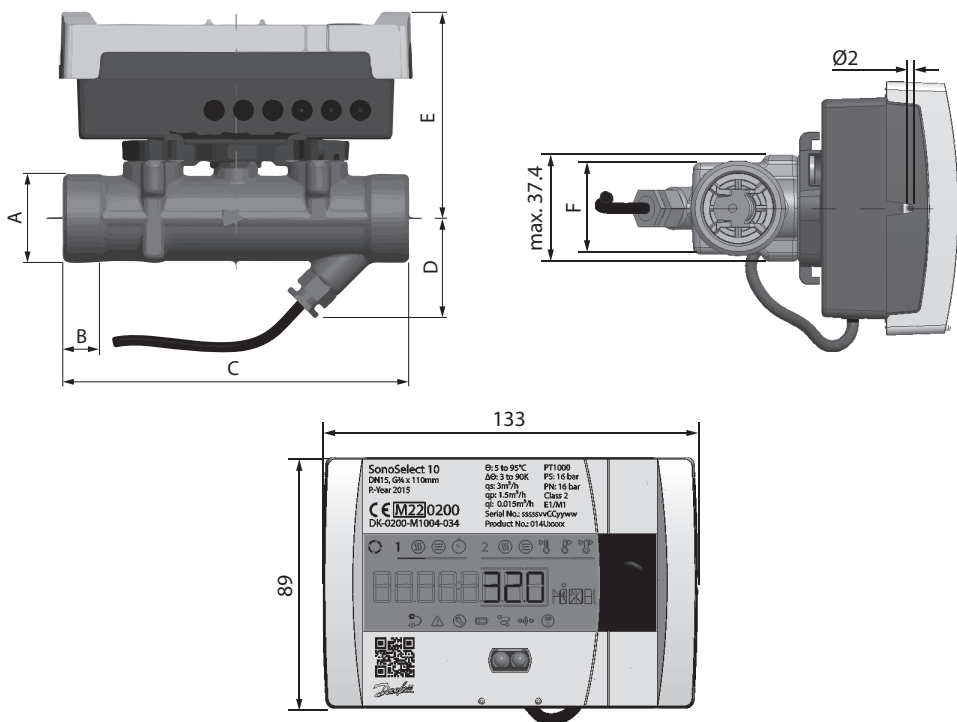


Boru ekseninde döndürme.



Boru devresinin konumu: Sınırlama yoktur ancak havanın birikebileceği konumlardan kaçının.

Boyutlar



Ölçü	DN15	DN20	DN20 + uzatma borusu 014U1957	DN25	DN25 + uzatma borusu 014U1958
A	G $\frac{3}{4}$ A	G1A	G1A	G1 $\frac{1}{4}$ A	G1 $\frac{1}{4}$ A
B	12	14	14	16	16
C	110 mm	130 mm	190 mm	160 mm	260 mm
D	33,5 mm	38 mm	38 mm	40,5 mm	40,5 mm
E	74,5 mm	77,5 mm	77,5 mm	80,5 mm	80,5 mm
F	32 mm	32 mm	32 mm	41 mm	41 mm
Ağırlık	700 g	800 g	1100 g	1100 g	1600 g

Danfoss Otomasyon ve Kontrol Ürünleri

Danfoss Otomasyon ve Kontrol Ürünleri Limited Şirketi
Pakdil Sok.No:5 Bir Plaza B Blok, Yukaridudullu
İstanbul
Türkiye
Telefon: +90 216 600 50 50 (PBX)
Faks: +90 216 600 50 60
E-mail: danfoss@danfoss.com.tr
Web: www.danfoss.com.tr

Ankara Bölge Müdürlüğü

Birlik Mah 428cd 8/B
Çankaya/Ankara
Türkiye
Telefon: +90 312 448 09 41
Faks: +90 312 448 09 44