

Genel Açıklama

Radyal çatı fanları ev, ticari veya endüstriyel binalarda direkt yada kanallı havalandırma yapmak için tasarlanmıştır.

Kolay montaj için tasarlanmış, yüksek verimli ve düşük ses seviyesine sahip fanlardır. Motor hava akımının dışında tutulmuştur, bu sayede -20 ila +80 ° C arasındaki sıcaklıkta temiz hava veya hafif tozlu havayı dışarı atmada kullanılabilir.

Yapı

- Taban çerçevesi galvanizli çelik sactır.
- ISO 12499'a göre imal edilen, atmosferik maddelere karşı koruma sağlayan çekilmiş çelik çubuklu koruma.
- Galvanizli sac içinde geriye eğik kanat, yüksek verimlilik ve düşük gürültü seviyesi, ISO 1940'a göre statik ve dinamik olarak dengeli.
- Motor soğutması için uygun yuvalar ile ABS üst kapağı.

Motor

IEC 60034, IEC 60072, EMC 2014/30/EU, LVD 2014/35/EU uluslararası standartlara uygun asenkron üç fazlı motor veya tek fazlı motor. CE işaretli, IP55, sınıf F. S1 hizmetine uygundur (Sabit yükte sürekli çalışma).

Aksesuarlar

- Klape
- Susturucu (GR)
- Dalgalı çatı kaplamaları için destek tabanı (BA)
- Giriş koruması (RA)
- Servis anahtarı
- Destek tabanı / susturuculu redüksiyon (PB)
- Yassı ızgara koruması (CCr)

-İstek halinde

- Farklı sıcaklık aralıklı versiyonlar
- Farklı atmosferler için motorlu versiyonlar
- Hız regülasyonuna uygun motorlar
- Çift kutuplu motorlu versiyonlar
- Alüminyum kapaklı versiyonlar



EU 1253/2014 yönetmeliği ve ERP direktifine uygundur.



ATEX 94/9/CE direktifine ve 2014/34/UE uygun patlamaya dayanıklı ürünler.



EN 12101-3 sertifikasına uygun yangın durumunda yüksek sıcaklıktaki dumanın tahliyesine uygun ürünler.

ÖZELLİKLER

Model	Kod	P	kW	Akım (A)	IP/CL	Mot. (Gr)
FC 354 M	1FC3649	4	0,25	2,2	55/F	71
FC 404 M	1FC4149	4	0,55	4,30	55/F	80
FC 566 T	1FC5768	6	0,55	1,8	55/F	80
FC 756 T	1FC7661	6	2,2	5,45	55/F	112M

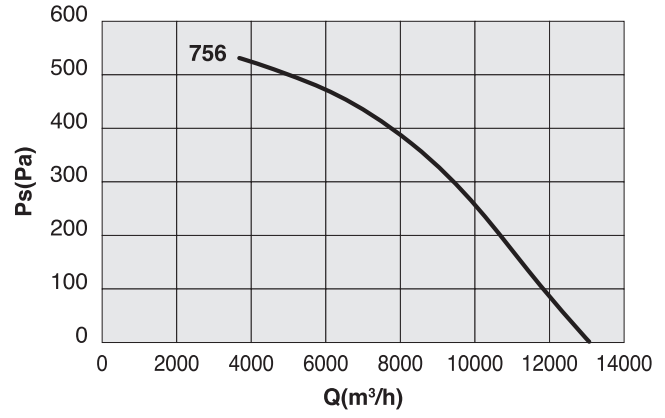
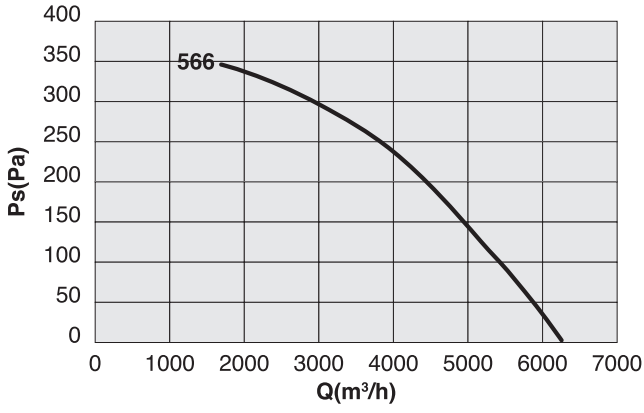
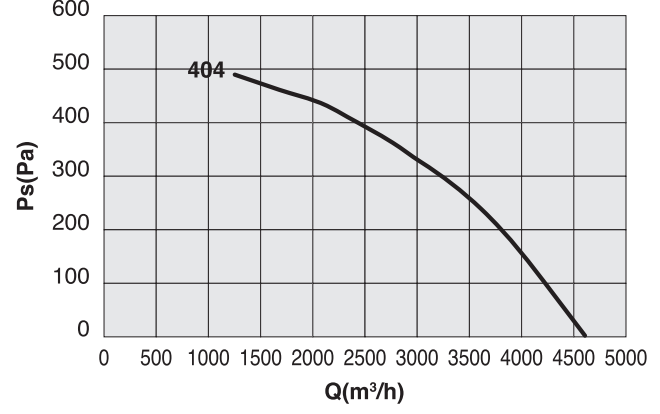
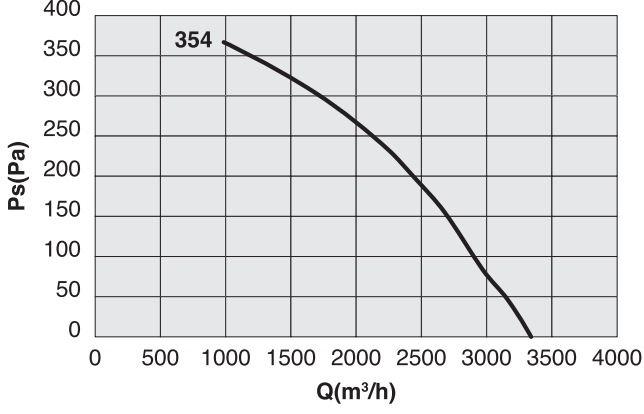
SES SEVİYELERİ

[Hz]	63	125	250	500	1000	2000	4000	8000	TOT
FC 354 Lw	48,2	61,9	68,1	72,9	73	69,5	64,6	53,9	77,7
FC 354 Lp	24,7	38,4	44,5	49,3	49,4	46	41,1	30,3	54,2
FC 404 Lw	50,8	64,5	71,5	74,1	74,9	72	68,5	57,1	79,9
FC 404 Lp	27,2	40,9	47,9	50,6	51,3	48,5	44,9	33,5	56,3
FC 566 Lw	48,2	58,2	67,3	70,3	71,4	69,2	62,1	52,4	76,1
FC 566 Lp	24,6	34,7	43,7	46,7	47,8	45,6	38,5	28,8	52,5
FC 756 Lw	58,2	70,5	77,2	80,4	81,3	79,3	74,4	66,1	86,3
FC 756 Lp	34,6	46,9	53,7	56,8	57,8	55,7	50,9	42,6	62,7

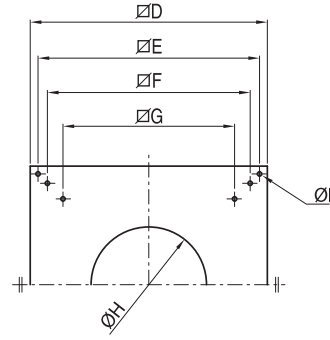
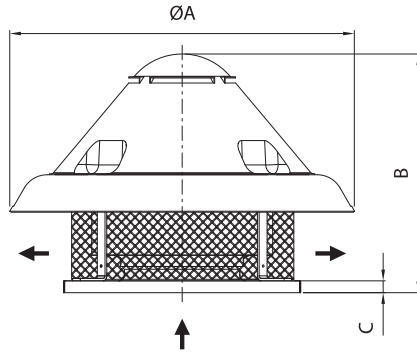
Lp: Serbest saha koşullarında ölçülen ses basıncı seviyesi, Yayılım yarı küresel, EN ISO 13349 uyarınca ölçüm kategorisi C, Maksimum verimlilik noktasında, 6 metrelik bir mesafede (Sadece karşılaştırma amacıyla)

Lw: EN ISO 3746'ya uygun olarak elde edilen ses gücü seviyesi. Tolerans +/- 3 dB (A).

EĞRİLER



ÖLÇÜLER



FC	ØA	B	C	D	E	F	G	ØH	ØI	kg
FC 354	755	580	38	500	450	-	380	270	12	27
FC 404	910	640	38	650	600	530	471	296	12	32
FC 566	1000	750	38	760	710	650	550	370	14	60
FC 756	1100	880	38	930	870	775	665	480	14	120