

## Konutsal & Ticari Hidrofor Sistemleri KO Serisi

	<b>Sayfa No</b>
Sabit Devirli Hidroforlar – KO Serisi	3
Tek Pompalı Hidroforlar – 1 KO 4 / 7 / 10 / 15 / 25 / 35	4 – 10
İki Pompalı Hidroforlar – 2 KO 4 / 7 / 10 / 15 / 25 / 35	11 - 17
Üç Pompalı Hidroforlar – 3 KO 4 / 7 / 10 / 15 / 25 / 35	18 - 22
Değişken Devirli Frekans Kontrollü Hidroforlar – HF KO & PFK KO Serisi	23
Tek pompalı Frekans Kontrollü Hidroforlar – 1 HF KO 4 / 7 / 10 / 15 / 25 / 35	24
İki Pompalı Frekans Kontrollü Hidroforlar – 2 HF KO 4 / 7 / 10 / 15 / 25 / 35	25
İki Pompalı Panodan Frekans Kontrollü Hidroforlar – 2 PFK KO 25 / 35 / 45	26
Üç Pompalı Panodan Frekans Kontrollü Hidroforlar – 3 PFK KO 10 / 15 / 25 / 35 / 45	27
Ürüne Entegre Sürücü (Hydrokon) Genel Özellikleri	28
Duvar Tipi Kontrol Panolu Sürücü Genel Özellikleri	29
Teknik Bilgiler	30 - 43



#### **Kullanım Alanları**

Konut-apartman, ticari bina (otel, hastahane, yurt, okul vb.) sulama sistemleri ve tarımsal uygulamalarda gereksinim duyulan basınçlı su ihtiyacını karşılamaya yönelik olarak tasarlanıp üretilmiş hidrofor sistemleridir.

#### **Tasarım Özellikleri**

Pompa Gövdesi	: AISI304 – Paslanmaz Çelik
Fan ve Difüzörler	: Noryl
Giriş - Çıkış Gövdesi	: GG25 Pik Döküm
Mil	: AISI420 Paslanmaz Çelik.
Mekanik Salmastra	: Carbon - Ceramic / NBR
Sıvı Sıcaklığı	: 0 - 40 °C

#### **Genel Özellikler**

- Dik milli, çok kademeli santrifüj pompalardan üretilmiş paket hidrofor sistemleridir.
- Maksimum Debi : 60 m<sup>3</sup>/h
- Maksimum Basınç : 200 mSS
- Elektronik kontrol paneli
- Susuz çalışmaya karşı düşük akım koruması
- Susuz çalıştırmayı önleyen 2. koruma (5 m seviye flatörü)
- Ayarlanabilen alçak ve yüksek akım-gerilim koruması
- Faz sırası ve faz yokluğu koruması
- Arıza ve hata durumlarını ledler üzerinden ekranda izleyebilme
- Akım ve gerilim değerini ekranda okuyabilme
- Yaylı tip sessiz paslanmaz geri tepme ventili
- Manometre ve basınç şalteri
- Titreşimi engelleyen lastik takozlu ve fırın boyalı çelik şase

# TEK POMPALI, ÇOK KADEMELİ, DİK MİLLİ HİDROFORLAR (1 KO-4 SERİSİ)



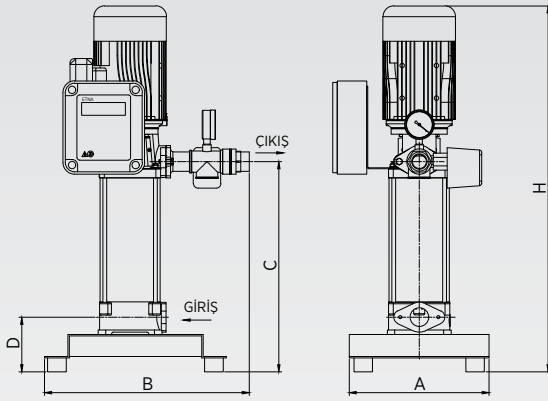
## Genel Özellikler

- Elektronik kontrol paneli
- Susuz çalışmaya karşı düşük akım koruması
- Susuz çalıştırmayı önleyen 2. koruma (5 m seviye flatörü)
- Ayarlanabilen alçak ve yüksek akım-gerilim koruması
- Faz sırası ve faz yokluğu koruması
- Arıza ve hata durumlarını ledler üzerinden ekranda izleyebilme
- Akım ve gerilim değerini ekranda okuyabilme
- Yaıllı tip sessiz paslanmaz geri tepme ventili
- Manometre ve basınç şalteri
- Titreşimi engelleyen lastik takozlu ve fırın boyalı çelik şase

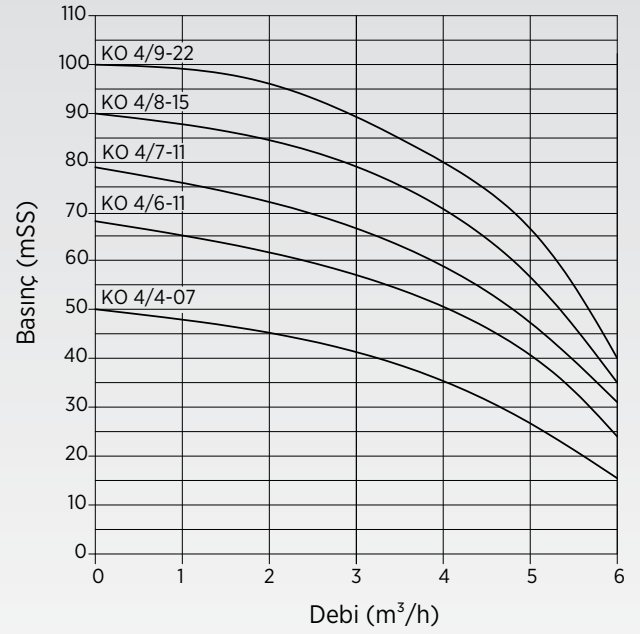
## Pompa Özellikleri

<b>Pompa Gövdesi</b>	AISI 304 Paslanmaz Çelik
<b>Pompa Mili</b>	AISI 420 Paslanmaz Çelik
<b>Fan ve Difüzör</b>	Noryl
<b>Mekanik Salmastra</b>	Karbon / Seramik / NBR
<b>Giriş Çıkış Gövdesi</b>	GG25 Pik Döküm
<b>Sıvı Sıcaklığı</b>	0 - 40 °C

**Not: Özel yataklama sistemi sayesinde uzun süre susuz çalışmaya karşı dayanıklıdır.**



MODEL	ÖLÇÜLER						
	Giriş Çapı	Çıkış Çapı	A	B	C	D	H
1 KO 4/4-07	1"	1"	300	400	313	130	534
1 KO 4/6-11	1"	1"	300	400	368	130	580
1 KO 4/7-11	1"	1"	300	400	392	130	605
1 KO 4/8-15	1"	1"	300	400	409	130	630
1 KO 4/9-22	1"	1"	300	400	433	130	730



STOK KODU	MODELİ	GÜÇ (HP)	ANMA AKIMI (AMPER)	H	DEBİ (Q) m³/h			DENGE TANKI	
					1x3	1x4	1x5	HACİM	BASINÇ

## KO 4 SERİSİ TEK POMPALI HİDROFORLAR (Trifaze)

0791181000	1 KO 4/4-0,75	1	1,8	Çalıştırma Basıncı (mSS)	41	36	26	100 lt	PN10
0791183000	1 KO 4/6-11	1,5	2,6		57	50	40	100 lt	PN10
0791184000	1 KO 4/7-11	1,5	2,6		66	59	47	100 lt	PN10
0791185000	1 KO 4/8-15	2	3,4		78	70	56	100 lt	PN10
0791186000	1 KO 4/9-22	3	5		89	80	66	100 lt	PN10

- Durdurma basıncı çalıştırma basıncının minimum 1,5 bar üzerindedir.
- Ürünün garanti kapsamına girebilmesi için, ilk çalıştırmanın yetkili servislerimizce yapılması gerekmektedir.
- Hidrofor eksi kottan emiş yapacak ise firmamızdan bilgi alınız.
- Tavsiye edilen tank ve bağlantı fleksi fiyatları için firmamız ile iletişime geçiniz.

# TEK POMPALI, ÇOK KADEMELİ, DİK MİLLİ HİDROFORLAR (1 KO-7 SERİSİ )

# ETNA®



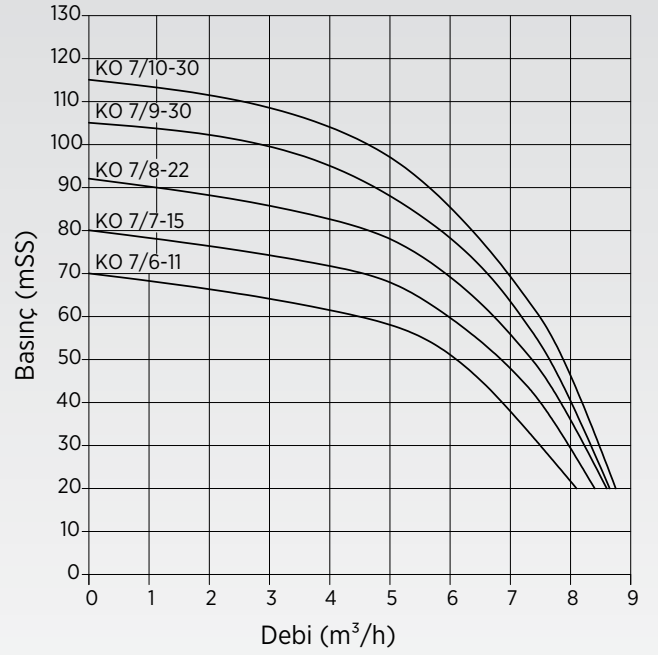
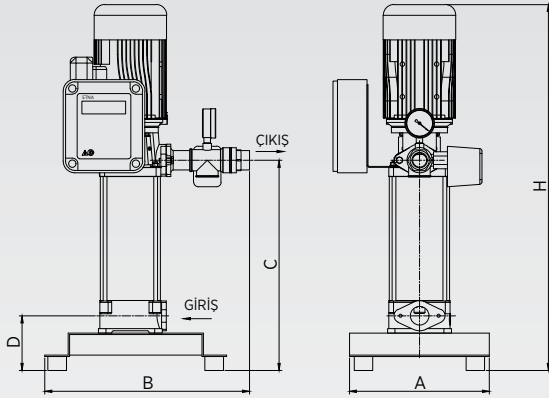
### Genel Özellikler

- Elektronik kontrol paneli
- Susuz çalışmaya karşı düşük akım koruması
- Susuz çalıştırmayı önleyen 2. koruma (5 m seviye flatörü)
- Ayarlanabilen alçak ve yüksek akım-gerilim koruması
- Faz sırası ve faz yokluğu koruması
- Arıza ve hata durumlarını ledler üzerinden ekranda izleyebilme
- Akım ve gerilim değerini ekranda okuyabilme
- Yaylı tip sessiz paslanmaz geri tepme ventili
- Manometre ve basınç şalteri
- Titreşimi engelleyen lastik takozlu ve fırın boyalı çelik şase

### Pompa Özellikleri

<b>Pompa Gövdesi</b>	AISI 304 Paslanmaz Çelik
<b>Pompa Mili</b>	AISI 420 Paslanmaz Çelik
<b>Fan ve Difüzör</b>	Noryl
<b>Mekanik Salmastra</b>	Karbon / Seramik / NBR
<b>Giriş Çıkış Gövdesi</b>	GG25 Pik Döküm
<b>Sıvı Sıcaklığı</b>	0 - 40 °C

**Not: Özel yataklama sistemi sayesinde uzun süre susuz çalışmaya karşı dayanıklıdır.**



MODEL	ÖLÇÜLER						
	Giriş Çapı	Çıkış Çapı	A	B	C	D	H
1 KO 7/6-11	1 1/4"	1 1/4"	300	400	368	130	580
1 KO 7/7-15	1 1/4"	1 1/4"	300	400	392	130	605
1 KO 7/8-22	1 1/4"	1 1/4"	300	400	409	130	630
1 KO 7/9-30	1 1/4"	1 1/4"	300	400	433	130	710
1 KO 7/10-30	1 1/4"	1 1/4"	300	400	457	130	730

STOK KODU	MODELİ	GÜÇ (HP)	ANMA AKIMI (AMPER)	H	DEBİ (Q) m³/h			DENGE TANKI	
					1x4	1x5	1x6	HACİM	BASINÇ

### KO 7 SERİSİ TEK POMPALI HİDROFORLAR (Trifaze)

STOK KODU	MODELİ	GÜÇ (HP)	ANMA AKIMI (AMPER)	H	Çalıştırma Basıncı (mSS)	1x4	1x5	1x6	HACİM	BASINÇ
079 1283 000	1 KO 7/6-11	1,5	2,6			61	58	50	100 lt	PN10
079 1284 000	1 KO 7/7-15	2	3,4			71	68	59	100 lt	PN10
079 1285 000	1 KO 7/8-22	3	5			81	78	69	100 lt	PN10
079 1286 000	1 KO 7/9-30	4	6,2			95	88	78	100 lt	PN16
079 1287 000	1 KO 7/10-30	4	6,2			104	97	85	100 lt	PN16

- 16 bar ve üzeri basınçlar için fleks hortum önerilmez.
- Durdurma basıncı çalıştırma basıncının minimum 1,5 bar üzerindedir.
- Ürünün garanti kapsamına girebilmesi için, ilk çalıştırmanın yetkili servislerimizce yapılması gerekmektedir.
- Hidrofor eksi kottan emiş yapacak ise firmamızdan bilgi alınız.
- Tavsiye edilen tank ve bağlantı fleksi fiyatları için firmamız ile iletişime geçiniz.

# TEK POMPALI, ÇOK KADEMELİ, DİK MİLLİ HİDROFORLAR (1 KO-10 SERİSİ)



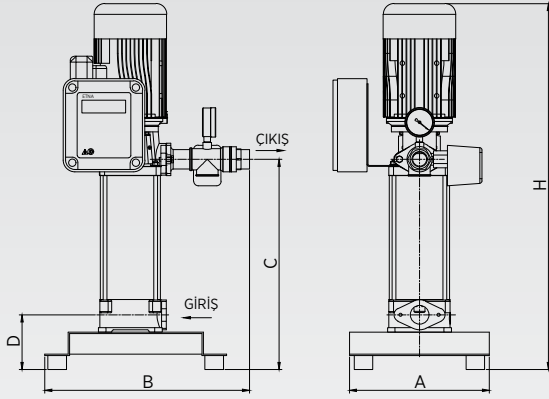
## Genel Özellikler

- Elektronik kontrol paneli
- Susuz çalışmaya karşı düşük akım koruması
- Susuz çalıştırmayı önleyen 2. koruma (5 m seviye flatörü)
- Ayarlanabilen alçak ve yüksek akım-gerilim koruması
- Faz sırası ve faz yokluğu koruması
- Arıza ve hata durumlarını ledler üzerinden ekranda izleyebilme
- Akım ve gerilim değerini ekranda okuyabilme
- Yaıllı tip sessiz paslanmaz geri tepme ventili
- Manometre ve basınç şalteri
- Titreşimi engelleyen lastik takozlu ve fırın boyalı çelik şase

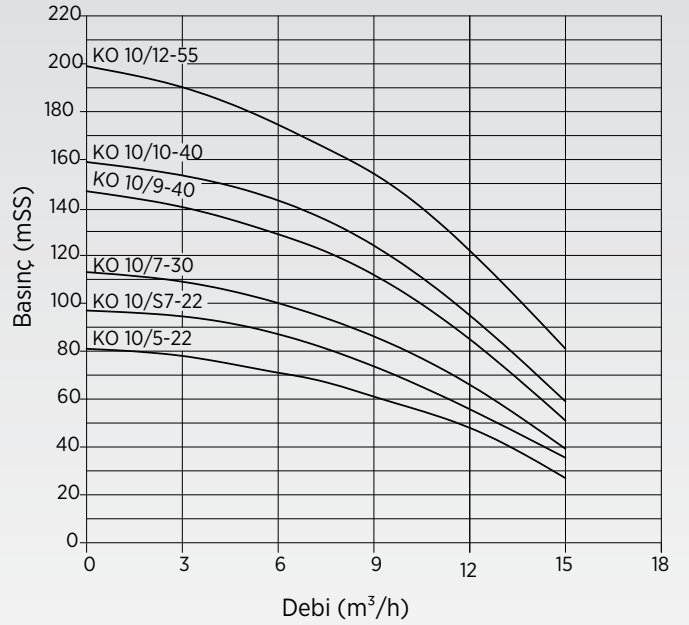
## Pompa Özellikleri

<b>Pompa Gövdesi</b>	AISI 304 Paslanmaz Çelik
<b>Pompa Mili</b>	AISI 420 Paslanmaz Çelik
<b>Fan ve Difiüzör</b>	Noryl
<b>Mekanik Salmastra</b>	Karbon / Seramik / NBR
<b>Giriş Çıkış Gövdesi</b>	GG25 Pik Döküm
<b>Sıvı Sıcaklığı</b>	0 - 40 °C

**Not: Özel yataklama sistemi sayesinde uzun süre susuz çalışmaya karşı dayanıklıdır.**



MODEL	ÖLÇÜLER						
	Giriş Çapı	Çıkış Çapı	A	B	C	D	H
1 KO 10/5-22	1 1/4"	1 1/4"	300	400	411	130	776
1 KO 10/7S-22	1 1/4"	1 1/4"	300	400	487	130	852
1 KO 10/7-30	1 1/4"	1 1/4"	300	400	487	130	852
1 KO 10/9-40	1 1/4"	1 1/4"	300	400	572	130	963
1 KO 10/10-40	1 1/4"	1 1/4"	300	400	610	130	1000
1 KO 10/12-55	1 1/4"	1 1/4"	300	400	687	130	1100



STOK KODU	MODELİ	GÜÇ (HP)	ANMA AKIMI (AMPER)	H	DEBİ (Q) m³/h			DENGE TANKI	
					1x9	1x12	1x15	HACİM	BASINÇ

## KO 10 SERİSİ TEK POMPALI HİDROFORLAR (Trifaze)

STOK KODU	MODELİ	GÜÇ (HP)	ANMA AKIMI (AMPER)	H	Çalıştırma Basıncı (mSS)	1x9	1x12	1x15	HACİM	BASINÇ
080 1182 000	1 KO 10/5-22	3	4,9			61	48	27	200 lt	PN10
080 1184 000S	1 KO 10/S7-22	3	4,9			74	56	38	200 lt	PN10
080 1184 000	1 KO 10/7-30	4	6,2			86	66	39	300 lt	PN16
080 1186 000	1 KO 10/9-40	5,5	8			110	85	51	300 lt	PN16
080 1187 000	1 KO 10/10-40	5,5	8			125	95	59	300 lt	PN16
080 1188 000	1 KO 10/12-55	7,5	10,9			153	122	81	300 lt	PN25**

**\*\*Hidrofor sisteminin 16 bar basıncın üzerine çıkmaması için emniyet şalteri konulmuştur. Bu sistemler için PN 16 denge tankı kullanılabilir.**

- 16 bar ve üzeri basınçlar için fleks hortum önerilmez.
- Durdurma basıncı çalıştırma basıncının minimum 1,5 bar üzerindedir.
- Ürünün garanti kapsamına girebilmesi için, ilk çalıştırmanın yetkili servislerimizce yapılması gerekmektedir.
- Hidrofor ekisi kottan emiş yapacak ise firmamızdan bilgi alınız.
- Tavsiye edilen tank ve bağlantı fleksi fiyatları için firmamız ile iletişime geçiniz.

# TEK POMPALI, ÇOK KADEMELİ, DİK MİLLİ HİDROFORLAR (1 KO-15 SERİSİ)

# ETNA®



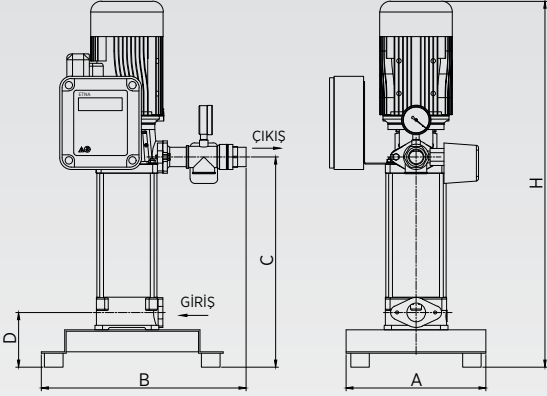
### Genel Özellikler

- Elektronik kontrol paneli
- Susuz çalışmaya karşı düşük akım koruması
- Susuz çalıştırmayı önleyen 2. koruma (5 m seviye flatörü)
- Ayarlanabilen alçak ve yüksek akım-gerilim koruması
- Faz sırası ve faz yokluğu koruması
- Arıza ve hata durumlarını ledler üzerinden ekranda izleyebilme
- Akım ve gerilim değerini ekranda okuyabilme
- Yaylı tip sessiz paslanmaz geri tepme ventili
- Manometre ve basınç şalteri
- Titreşimi engelleyen lastik takozlu ve fırın boyalı çelik şase

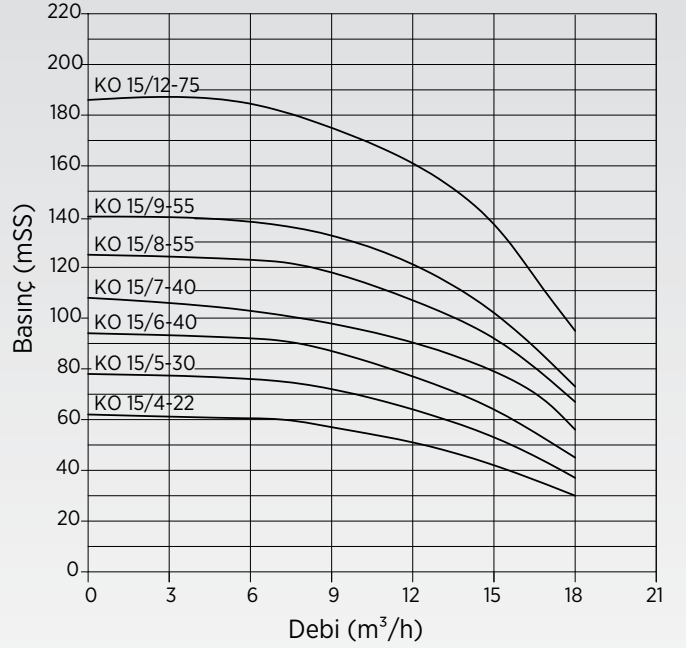
### Pompa Özellikleri

<b>Pompa Gövdesi</b>	AISI 304 Paslanmaz Çelik
<b>Pompa Mili</b>	AISI 420 Paslanmaz Çelik
<b>Fan ve Difüzör</b>	Noryl
<b>Mekanik Salmastra</b>	Karbon / Seramik / NBR
<b>Giriş Çıkış Gövdesi</b>	GG25 Pik Döküm
<b>Sıvı Sıcaklığı</b>	0 - 40 °C

**Not: Özel yataklama sistemi sayesinde uzun süre susuz çalışmaya karşı dayanıklıdır.**



MODEL	ÖLÇÜLER						
	Giriş	Çıkış	A	B	C	D	E
1 KO 15/4-22	1 1/4"	1 1/4"	300	400	373	130	738
1 KO 15/5-30	1 1/4"	1 1/4"	300	400	411	130	776
1 KO 15/6-40	1 1/4"	1 1/4"	300	400	457	130	857
1 KO 15/7-40	1 1/4"	1 1/4"	300	400	495	130	895
1 KO 15/8-55	1 1/4"	1 1/4"	300	400	533	130	953
1 KO 15/9-55	1 1/4"	1 1/4"	300	400	572	130	990
1 KO 15/12-75	1 1/4"	1 1/4"	300	400	686	130	1100



STOK KODU	MODELİ	GÜÇ (HP)	ANMA AKIMI (AMPER)	H	DEBİ (Q) m³/h			DENGE TANKI	
					1x12	1x15	1x18	HACİM	BASINÇ

### KO 15 SERİSİ TEK POMPALI HİDROFORLAR (Trifaze)

STOK KODU	MODELİ	GÜÇ (HP)	ANMA AKIMI (AMPER)	H	DEBİ (Q) m³/h			DENGE TANKI	
					1x12	1x15	1x18	HACİM	BASINÇ
080 1281 000	1 KO 15/4-22	3	4,9	Çalıştırma Basıncı (mSS)	51	42	30	200 lt	PN10
080 1282 000	1 KO 15/5-30	4	6,2		64	53	37	200 lt	PN10
080 1283 000	1 KO 15/6-40	5,5	8		77	64	45	300 lt	PN10
080 1284 000	1 KO 15/7-40	5,5	8		90	79	56	300 lt	PN 16
080 1285 000	1 KO 15/8-55	7,5	10,9		107	90	67	300 lt	PN16
080 1286 000	1 KO 15/9-55	7,5	10,9		120	102	73	300 lt	PN16
080 1288 000	1 KO 15/12-75	10	14,1		161	137	95	500 lt	PN25**

\*\*Hidrofor sisteminin 16 bar basıncın üzerine çıkmaması için emniyet şalteri konulmuştur. Bu sistemler için PN 16 denge tankı kullanılabilir.

- 16 bar ve üzeri basınçlar için fleks hortum önerilmez.
- Durdurma basıncı çalışma basıncının minimum 1,5 bar üzerindedir.
- Ürünün garanti kapsamına girebilmesi için, ilk çalıştırmanın yetkili servislerimizce yapılması gerekmektedir.
- Hidrofor eksi kottan emiş yapacak ise firmamızdan bilgi alınız.
- Tavsiye edilen tank ve bağlantı fleksi fiyatları için firmamız ile iletişime geçiniz.



# TEK POMPALI, ÇOK KADEMELİ, DİK MİLLİ HİDROFORLAR ( 1 KO-25 SERİSİ )



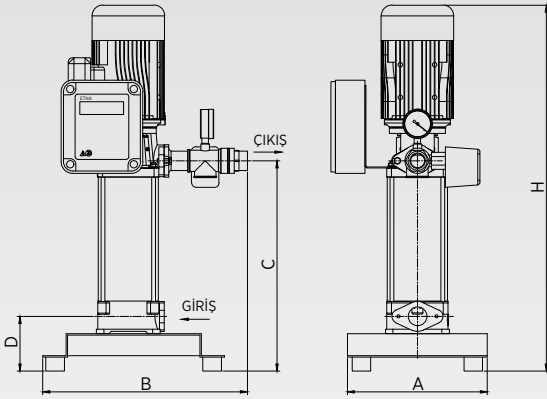
## Genel Özellikler

- Elektronik kontrol paneli
- Susuz çalışmaya karşı düşük akım koruması
- Susuz çalıştırmayı önleyen 2. koruma (5 m seviye flatörü)
- Ayarlanabilen alçak ve yüksek akım-gerilim koruması
- Faz sırası ve faz yokluğu koruması
- Arıza ve hata durumlarını ledler üzerinden ekranda izleyebilme
- Akım ve gerilim değerini ekranda okuyabilme
- Yaıllı tip sessiz paslanmaz geri tepme ventili
- Manometre ve basınç şalteri
- Titreşimi engelleyen lastik takozlu ve fırın boyalı çelik şase

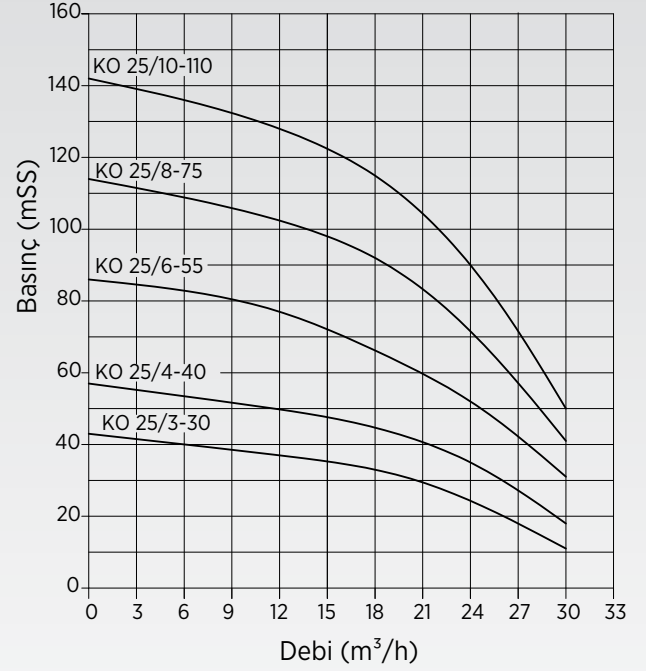
## Pompa Özellikleri

<b>Pompa Gövdesi</b>	AISI 304 Paslanmaz Çelik
<b>Pompa Mili</b>	AISI 420 Paslanmaz Çelik
<b>Fan ve Difüzör</b>	Noryl
<b>Mekanik Salmastra</b>	Karbon / Seramik / NBR
<b>Giriş Çıkış Gövdesi</b>	GG25 Pik Döküm
<b>Sıvı Sıcaklığı</b>	0 - 40 °C

**Not: Özel yataklama sistemi sayesinde uzun süre susuz çalışmaya karşı dayanıklıdır.**



MODEL	ÖLÇÜLER						
	Giriş	Çıkış	A	B	C	D	H
1 KO 25/3-30	1 1/2"	1 1/2"	300	400	393	165	758
1 KO 25/4-40	1 1/2"	1 1/2"	300	400	457	165	857
1 KO 25/6-55	1 1/2"	1 1/2"	300	400	572	165	992
1 KO 25/8-75	1 1/2"	1 1/2"	300	400	686	165	1100
1 KO 25/10-110	1 1/2"	1 1/2"	300	480	800	165	1220



STOK KODU	MODELİ	GÜÇ (HP)	ANMA AKIMI (AMPER)	H	DEBİ (Q) m³/h			DENGE TANKI	
					1x18	1x24	1x30	HACİM	BASINÇ

## KO 25 SERİSİ TEK POMPALI HİDROFORLAR (Trifaze)

STOK KODU	MODELİ	GÜÇ (HP)	ANMA AKIMI (AMPER)	H	Çalıştırma Basıncı (mSS)	1x18	1x24	1x30	HACİM	BASINÇ
080 1380 000	1 KO 25/3-30	4	6,2		33	24	11	200 lt	PN10	
080 1381 000	1 KO 25/4-40	5,5	8		45	35	18	300 lt	PN10	
080 1383 000	1 KO 25/6-55	7,5	10,9		66	52	31	300 lt	PN10	
080 1385 000	1 KO 25/8-75	10	14,1		92	71	41	500 lt	PN16	
080 1347 000	1 KO 25/10-110*	15	18,5		115	90	50	750 lt	PN16	

- 16 bar ve üzeri basınçlar için fleks hortum önerilmez.
- Durdurma basıncı çalıştırma basıncının minimum 1,5 bar üzerindedir.
- Ürünün garanti kapsamına girebilmesi için, ilk çalıştırmanın yetkili servislerimizce yapılması gerekmektedir.
- Hidrofor ekisi kottan emiş yapacak ise firmamızdan bilgi alınız.
- Tavsiye edilen tank ve bağlantı fleksi fiyatları için firmamız ile iletişime geçiniz.
- \*: Yıldız-üçgen geçişi olduğu için panel farklıdır.



# TEK POMPALI, ÇOK KADEMELİ, DİK MİLLİ HİDROFORLAR ( 1 KO-35 SERİSİ )

# ETNA®



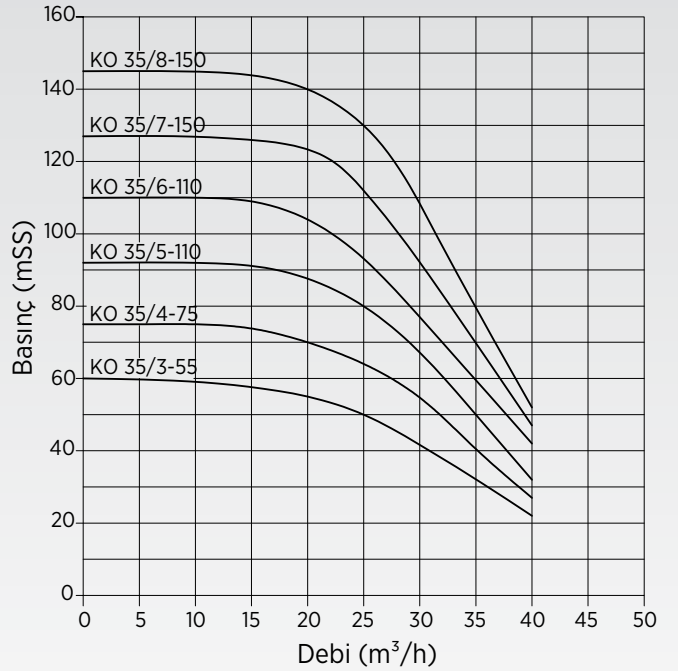
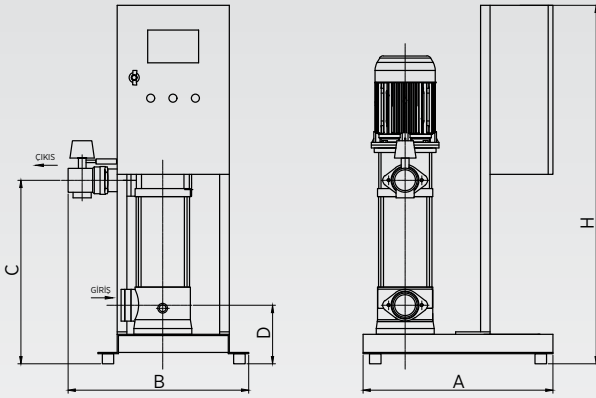
### Genel Özellikler

- Epoksi boyalı DKP kumanda panosu
- Susuz çalışmaya karşı düşük akım koruması
- Susuz çalıştırmayı önleyen 2. koruma (5 m seviye flatörü)
- Ayarlanabilen alçak ve yüksek akım-gerilim koruması
- Faz sırası ve faz yokluğu koruması
- Pompa hazır devrede ve hata durumlarını ekrandan izleyebilme
- Arıza durumunda hata adı ile ekranda okuyabilme
- Manometre ve basınç şalteri
- Yaylı tip sessiz paslanmaz geri tepme ventili
- Titreşimi engelleyen lastik takozlu ve fırın boyalı çelik şase

### Pompa Özellikleri

<b>Pompa Gövdesi</b>	AISI 304 Paslanmaz Çelik
<b>Pompa Mili</b>	AISI 420 Paslanmaz Çelik
<b>Fan ve Difiuzor</b>	Noryl
<b>Mekanik Salmastra</b>	Karbon / Seramik / NBR
<b>Giriş Çıkış Gövdesi</b>	GG25 Pik Döküm
<b>Sıvı Sıcaklığı</b>	0 - 40 °C

**Not: Özel yataklama sistemi sayesinde uzun süre susuz çalışmaya karşı dayanıklıdır.**



MODEL	ÖLÇÜLER						
	Giriş	Çıkış	A	B	C	D	H
1 KO 35/3-55	3"	2 1/2"	450	470	468	190	880
1 KO 35/4-75	3"	2 1/2"	450	470	514	190	926
1 KO 35/5-110	3"	2 1/2"	605	470	559	190	1070
1 KO 35/6-110	3"	2 1/2"	605	470	605	190	1115
1 KO 35/7-150	3"	2 1/2"	605	470	651	190	1265
1 KO 35/8-150	3"	2 1/2"	605	470	696	190	1310

STOK KODU	MODELİ	GÜÇ (HP)	ANMA AKIMI (AMPER)	H	DEBİ (Q) m³/h			DENGE TANKI	
					1x25	1x30	1x35	HACİM	BASINÇ

### KO 35 SERİSİ TEK POMPALI HİDROFORLAR (Trifaze)

STOK KODU	MODELİ	GÜÇ (HP)	ANMA AKIMI (AMPER)	H	Çalıştırma Basıncı (mSS)	DEBİ (Q) m³/h			DENGE TANKI	
						1x25	1x30	1x35	HACİM	BASINÇ
080 1480 000	1 KO 35/3 -55*	7,5	7,5		50	40	33	750 lt	PN10	
080 1481 000	1 KO 35/4-75*	10	11,0		64	55	40	750 lt	PN10	
080 1442 000	1 KO 35/5-110	15	11,0		80	67	50	750 lt	PN10	
080 1443 000	1 KO 35/6-110	15	11,0		92	77	60	750 lt	PN16	
080 1444 000	1 KO 35/7-150	20	15,0		112	92	70	750 lt	PN16	
080 1445 000	1 KO 35/8-150	20	15,0		130	108	80	750 lt	PN16	

- 16 bar ve üzeri basınçlar için fleks hortum önerilmez.
- Durdurma basıncı çalıştırma basıncının minimum 1,5 bar üzerindedir.
- Ürünün garanti kapsamına girebilmesi için, ilk çalıştırmanın yetkili servislerimizce yapılması gerekmektedir.
- Hidrofor eksisi kottan emiş yapacak ise firmamızdan bilgi alınır.
- Tavsiye edilen tank ve bağlantı fleksi fiyatları için firmamız ile iletişime geçiniz.
- \*: Yıldız-üçgen geçişi olmadığı için panel farklıdır.

# TEK POMPALI, ÇOK KADEMELİ, DİK MİLLİ HİDROFORLAR (1 KO-45 SERİSİ)



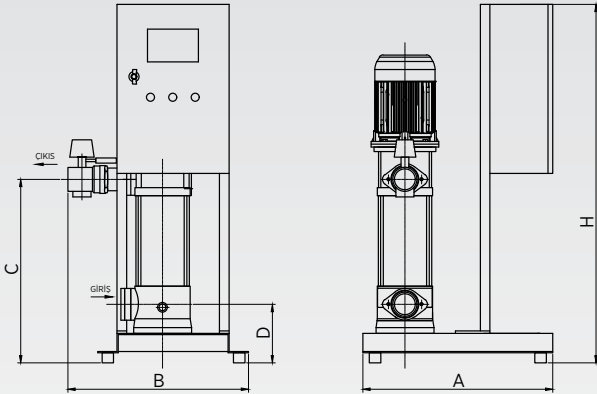
## Genel Özellikler

- Epoksi boyalı DKP kumanda panosu
- Susuz çalışmaya karşı düşük akım koruması
- Susuz çalıştırmayı önleyen 2. koruma (5 m seviye flatörü)
- Ayarlanabilen alçak ve yüksek akım-gerilim koruması
- Faz sırası ve faz yokluğu koruması
- Pompa hazır devrede ve hata durumlarını ekrandan izleyebilme
- Arıza durumunda hata adı ile ekranda okuyabilme
- Manometre ve basınç şalteri
- Yaylı tip sessiz paslanmaz geri tepme ventili
- Titreşimi engelleyen lastik takozlu ve fırın boyalı çelik şase

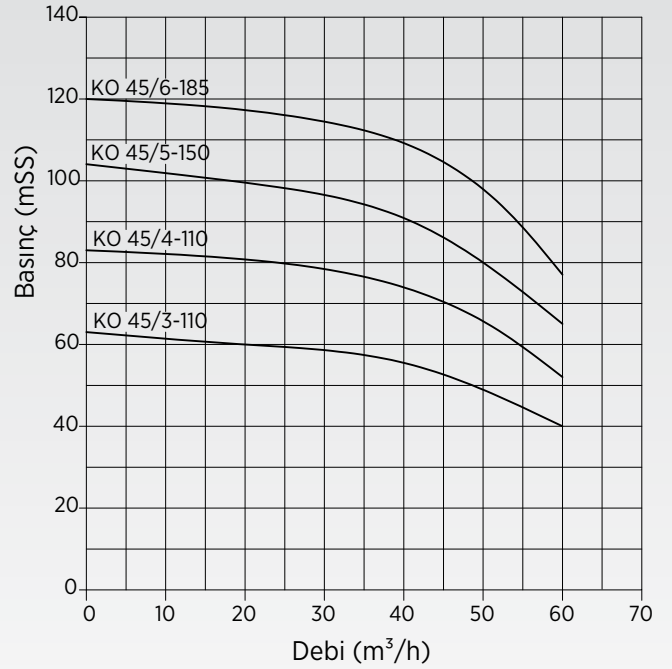
## Pompa Özellikleri

<b>Pompa Gövdesi</b>	AISI 304 Paslanmaz Çelik
<b>Pompa Mili</b>	AISI 420 Paslanmaz Çelik
<b>Fan ve Difüzör</b>	Noryl
<b>Mekanik Salmastra</b>	Karbon / Seramik / NBR
<b>Giriş Çıkış Gövdesi</b>	GG25 Pik Döküm
<b>Sıvı Sıcaklığı</b>	0 - 40 °C

**Not: Özel yataklama sistemi sayesinde uzun süre susuz çalışmaya karşı dayanıklıdır.**



MODEL	ÖLÇÜLER						
	Giriş	Çıkış	A	B	C	D	H
1 KO 45/3-110	3"	2 1/2"	605	470	551	190	1060
1 KO 45/4-110	3"	2 1/2"	605	470	613	190	1120
1 KO 45/5-150	3"	2 1/2"	605	470	695	190	1310
1 KO 45/6-185	3"	2 1/2"	605	470	757	190	1370



STOK KODU	MODELİ	GÜÇ (HP)	ANMA AKIMI (AMPER)	H	DEBİ (Q) m³/h			DENGE TANKI	
					1x35	1x45	1x55	HACİM	BASINÇ

## KO 45 SERİSİ TEK POMPALI HİDROFORLAR (Trifaze)

STOK KODU	MODELİ	GÜÇ (HP)	ANMA AKIMI (AMPER)	H	Çalıştırma Basıncı (mSS)	1x35	1x45	1x55	HACİM	BASINÇ
080 1540 000	1 KO 45/3-110	15	19,5			57	53	45	1000 lt	PN10
080 1541 000	1 KO 45/4-110	15	19,5			77	70	60	1000 lt	PN10
080 1542 000	1 KO 45/5-150	25	29,5			95	85	72	1000 lt	PN16
080 1543 000	1 KO 45/6-185	30	32,5			112	105	88	1000 lt	PN16

- 16 bar ve üzeri basınçlar için fleks hortum önerilmez.
- Durdurma basıncı çalıştırma basıncının minimum 1,5 bar üzerindedir.
- Ürünün garanti kapsamına girebilmesi için, ilk çalıştırmanın yetkili servislerimizce yapılması gerekmektedir.
- Hidrofor eski kottan emiş yapacak ise firmamızdan bilgi alınız.
- Tavsiye edilen tank ve bağlantı fleksi fiyatları için firmamız ile iletişime geçiniz.

# İKİ POMPALI, ÇOK KADEMELİ, DİK MİLLİ HİDROFORLAR ( 2 KO-4 SERİSİ )

# ETNA®



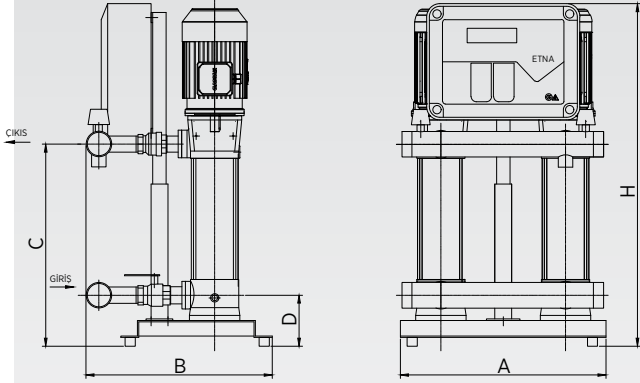
### Genel Özellikler

- Elektronik kontrol paneli
- Susuz çalışmaya karşı düşük akım koruması
- Susuz çalıştırmayı önleyen 2. koruma (5 m seviye flatörü)
- Ayarlanabilen alçak ve yüksek akım-gerilim koruması
- Faz sırası ve faz yokluğu koruması
- Pompa hazır devrede ve hata durumlarını ekrandan izleyebilme
- Faz gerilimleri ve motor akımlarını ekranda izleyebilme
- Arıza durumunda hata adı ile ekranda okuyabilme
- Sıralı çalışma eş yaşlanma özelliği
- Emiş ve basma kollektörü, manometre ve basınç şalteri
- Yaylı tip sessiz paslanmaz geri tepme ventili
- Titreşimi engelleyen lastik takozlu ve fırın boyalı çelik şase

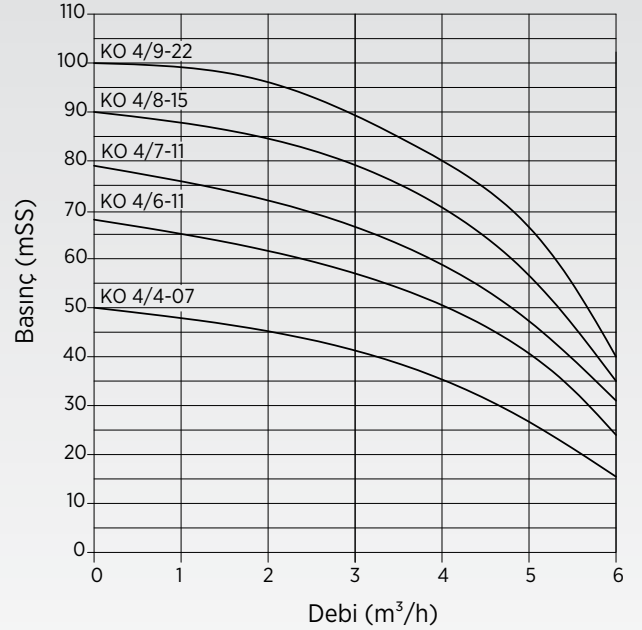
### Pompa Özellikleri

<b>Pompa Gövdesi</b>	AISI 304 Paslanmaz Çelik
<b>Pompa Mili</b>	AISI 420 Paslanmaz Çelik
<b>Fan ve Difüzör</b>	Noryl
<b>Mekanik Salmastra</b>	Karbon / Seramik / NBR
<b>Giriş Çıkış Gövdesi</b>	GG25 Pik Döküm
<b>Sıvı Sıcaklığı</b>	0 - 40 °C

**Not: Özel yataklama sistemi sayesinde uzun süre susuz çalışmaya karşı dayanıklıdır.**



MODEL	ÖLÇÜLER						
	Giriş	Çıkış	A	B	C	D	H
2 KO 4/4-0,7	1 1/2"	1 1/2"	480	480	313	130	800
2 KO 4/6-11	1 1/2"	1 1/2"	480	480	368	130	800
2 KO 4/7-11	1 1/2"	1 1/2"	480	480	392	130	800
2 KO 4/8-15	1 1/2"	1 1/2"	480	480	409	130	800
2 KO 4/9-22	1 1/2"	1 1/2"	480	480	433	130	800



STOK KODU	MODELİ	GÜÇ (HP)	ANMA AKIMI (AMPER)	H	DEBİ (Q) m³/h			DENGE TANKI	
					2x3	2x4	2x5	HACİM	BASINÇ

### KO 4 SERİSİ İKİ POMPALI HİDROFORLAR (Trifaze)

STOK KODU	MODELİ	GÜÇ (HP)	ANMA AKIMI (AMPER)	H	Çalıştırma Basıncı (mSS)	2x3	2x4	2x5	HACİM	BASINÇ
079 2141 000	2 KO 4/4-0,75	2x1	2x1,8		41	36	26	100 lt	PN10	
079 2143 000	2 KO 4/6-11	2x1,5	2x2,6		57	50	40	100 lt	PN10	
079 2144 000	2 KO 4/7-11	2x1,5	2x2,6		66	59	47	100 lt	PN10	
079 2145 000	2 KO 4/8-15	2x2	2x3,4		78	70	56	100 lt	PN10	
079 2146 000	2 KO 4/9-22	2x3	2x5		89	80	66	100 lt	PN10	

- Durdurma basıncı çalışma basıncının minimum 1,5 bar üzerindedir.
- Ürünün garanti kapsamına girebilmesi için, ilk çalıştırmanın yetkili servislerimizce yapılması gerekmektedir.
- Hidrofor eski kottan emiş yapacak ise firmamızdan bilgi alınız.
- Tavsiye edilen tank ve bağlantı fleksi fiyatları için firmamız ile iletişime geçiniz.

# İKİ POMPALI, ÇOK KADEMELİ, DİK MİLLİ HİDROFORLAR ( 2 KO-7 SERİSİ )



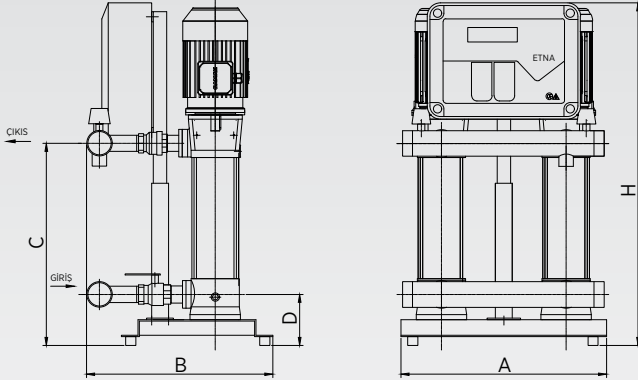
## Genel Özellikler

- Elektronik kontrol paneli
- Susuz çalışmaya karşı düşük akım koruması
- Susuz çalıştırmayı önleyen 2. koruma (5 m seviye flatörü)
- Ayarlanabilen alçak ve yüksek akım-gerilim koruması
- Faz sırası ve faz yokluğu koruması
- Pompa hazır devrede ve hata durumlarını ekrandan izleyebilme
- Faz gerilimleri ve motor akımlarını ekranda izleyebilme
- Arıza durumunda hata adı ile ekranda okuyabilme
- Sıralı çalışma eş yaşlanma özelliği
- Emiş ve basma kollektörü, manometre ve basınç şalteri
- Yaıllı tip sessiz paslanmaz geri tepme ventili
- Titreşimi engelleyen lastik takozlu ve fırın boyalı çelik şase

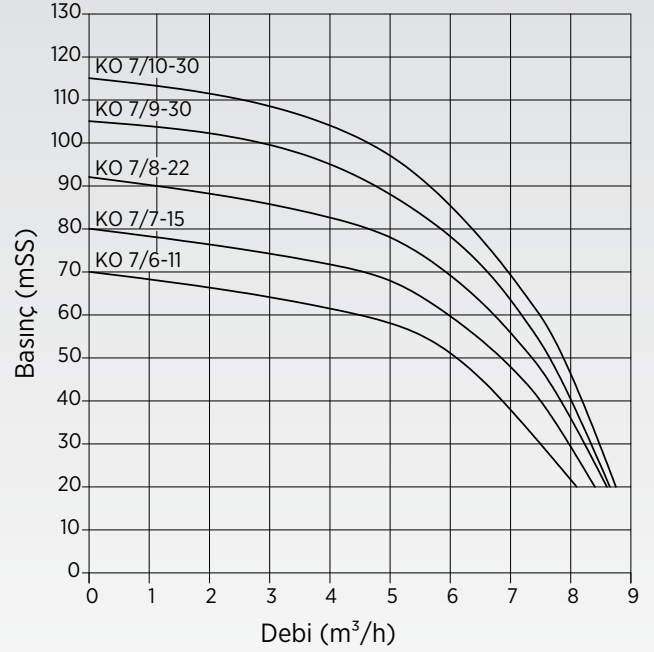
## Pompa Özellikleri

<b>Pompa Gövdesi</b>	AISI 304 Paslanmaz Çelik
<b>Pompa Mili</b>	AISI 420 Paslanmaz Çelik
<b>Fan ve Difüzör</b>	Noryl
<b>Mekanik Salmastra</b>	Karbon / Seramik / NBR
<b>Giriş Çıkış Gövdesi</b>	GG25 Pik Döküm
<b>Sıvı Sıcaklığı</b>	0 - 40 °C

**Not: Özel yataklama sistemi sayesinde uzun süre susuz çalışmaya karşı dayanıklıdır.**



MODEL	ÖLÇÜLER						
	Giriş	Çıkış	A	B	C	D	H
2 KO 7/6-11	1 1/2"	1 1/2"	480	430	368	130	800
2 KO 7/7-15	1 1/2"	1 1/2"	480	430	392	130	800
2 KO 7/8-22	1 1/2"	1 1/2"	480	430	409	130	800
2 KO 7/9-30	1 1/2"	1 1/2"	480	430	433	130	800
2 KO 7/10-30	1 1/2"	1 1/2"	480	430	457	130	822



STOK KODU	MODELİ	GÜÇ (HP)	ANMA AKIMI (AMPER)	H	DEBİ (Q) m³/h			DENGE TANKI	
					2x4	2x5	2x6	HACİM	BASINÇ

## KO 7 SERİSİ İKİ POMPALI HİDROFORLAR (Trifaze)

STOK KODU	MODELİ	GÜÇ (HP)	ANMA AKIMI (AMPER)	H	Çalıştırma Basıncı (mSS)	2x4	2x5	2x6	HACİM	BASINÇ
079 2243 000	2 KO 7/6-11	2x1,5	2x2,6	61		58	50	100 lt	PN10	
079 2244 000	2 KO 7/7-15	2x2	2x3,4	71		68	59	100 lt	PN10	
079 2245 000	2 KO 7/8-22	2x3	2x5	81		78	69	100 lt	PN10	
079 2246 000	2 KO 7/9-30	2x4	2x6,2	95		88	78	100 lt	PN16	
079 2247 000	2 KO 7/10-30	2x4	2x6,2	104	97	85	100 lt	PN16		

- 16 bar ve üzeri basınçlar için fleks hortum önerilmez.
- Durdurma basıncı çalıştırma basıncının minimum 1,5 bar üzerindedir.
- Ürünün garanti kapsamına girebilmesi için, ilk çalıştırmanın yetkili servislerimizce yapılması gerekmektedir.
- Hidrofor eksi kottan emiş yapacak ise firmamızdan bilgi alınız.
- Tavsiye edilen tank ve bağlantı fleksi fiyatları için firmamız ile iletişime geçiniz.

# İKİ POMPALI, ÇOK KADEMELİ, DİK MİLLİ HİDROFORLAR ( 2 KO-10 SERİSİ )

# ETNA®



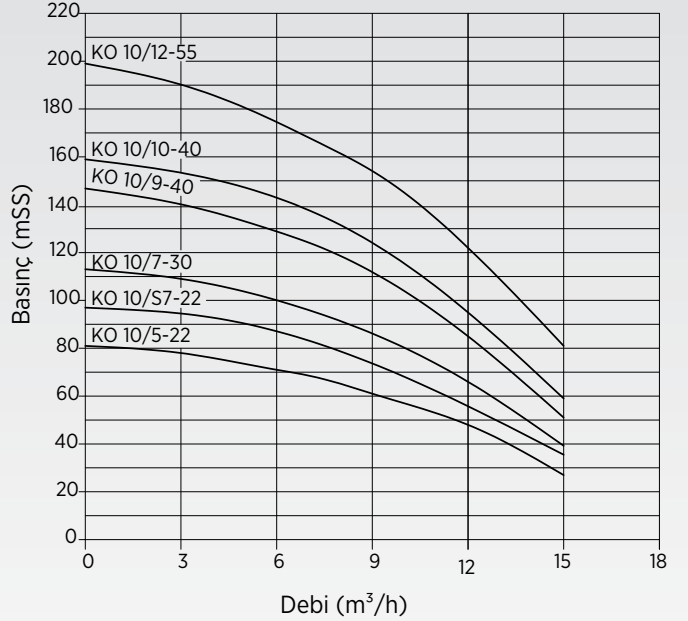
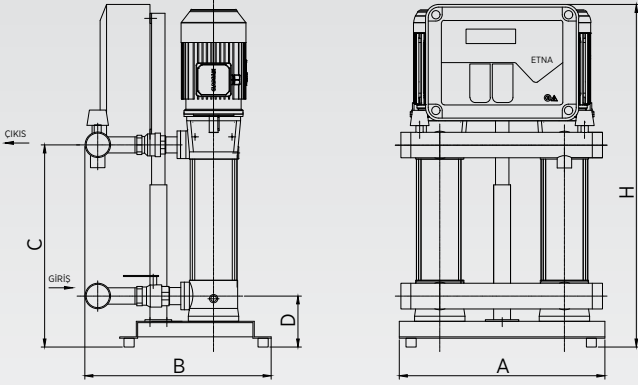
### Genel Özellikler

- Elektronik kontrol paneli
- Susuz çalışmaya karşı düşük akım koruması
- Susuz çalıştırmayı önleyen 2. koruma (5 m seviye flatörü)
- Ayarlanabilen alçak ve yüksek akım-gerilim koruması
- Faz sırası ve faz yokluğu koruması
- Pompa hazır devrede ve hata durumlarını ekrandan izleyebilme
- Faz gerilimleri ve motor akımlarını ekranda izleyebilme
- Arıza durumunda hata adı ile ekranda okuyabilme
- Sıralı çalışma eş yaşlanma özelliği
- Emiş ve basma kollektörü, manometre ve basınç şalteri
- Yaylı tip sessiz paslanmaz geri tepme ventili
- Titreşimi engelleyen lastik takozlu ve fırın boyalı çelik şase

### Pompa Özellikleri

<b>Pompa Gövdesi</b>	AISI 304 Paslanmaz Çelik
<b>Pompa Mili</b>	AISI 420 Paslanmaz Çelik
<b>Fan ve Difüzör</b>	Noryl
<b>Mekanik Salmastra</b>	Karbon / Seramik / NBR
<b>Giriş Çıkış Gövdesi</b>	GG25 Pik Döküm
<b>Sıvı Sıcaklığı</b>	0 - 40 °C

**Not: Özel yataklama sistemi sayesinde uzun süre susuz çalışmaya karşı dayanıklıdır.**



MODEL	ÖLÇÜLER						
	Giriş	Çıkış	A	B	C	D	H
2 KO 10/5-22	2"	2"	670	530	411	130	800
2 KO 10/S7-22	2"	2"	670	530	487	130	852
2 KO 10/7-30	2"	2"	670	530	487	130	852
2 KO 10/9-40	2"	2"	670	530	572	130	963
2 KO 10/10-40	2"	2"	670	530	610	130	1000
2 KO 10/12-55	2"	2"	670	530	687	130	1100

STOK KODU	MODELİ	GÜÇ (HP)	ANMA AKIMI (AMPER)	H	DEBİ (Q) m³/h			DENGE TANKI	
					2x9	2x12	2x15	HACİM	BASINÇ

### KO 10 SERİSİ İKİ POMPALI HİDROFORLAR (Trifaze)

STOK KODU	MODELİ	GÜÇ (HP)	ANMA AKIMI (AMPER)	H	Çalıştırma Basıncı (mSS)	2x9	2x12	2x15	HACİM	BASINÇ
080 2142 000	2 KO 10/5-22	2 x 3	2 x 4,9	800		61	48	27	200 lt	PN10
080 2144 000S	2 KO 10/S7-22	2 x 3	2 x 4,9	852		74	56	38	200 lt	PN10
080 2144 000	2 KO 10/7-30	2 x 4	2 x 6,2	852		86	66	39	300 lt	PN16
080 2146 000	2 KO 10/9-40	2 x 5,5	2 x 8	963		110	85	51	300 lt	PN16
080 2147 000	2 KO 10/10-40	2 x 5,5	2 x 8	1000		125	95	59	300 lt	PN16
080 2148 000	2 KO 10/12-55	2 x 7,5	2 x 10,9	1100	153	122	81	300 lt	PN25**	

**\*\*Hidrofor sisteminin 16 bar basıncın üzerine çıkmaması için emniyet şalteri konulmuştur. Bu sistemler için PN 16 denge tankı kullanılabilir.**

- 16 bar ve üzeri basınçlar için fleks hortum önerilmez.
- Durdurma basıncı çalıştırma basıncının minimum 1,5 bar üzerindedir.
- Ürünün garanti kapsamına girebilmesi için, ilk çalıştırmanın yetkili servislerimizce yapılması gerekmektedir.
- Hidrofor ekisi kottan emiş yapacak ise firmamızdan bilgi alınız.
- Tavsiye edilen tank ve bağlantı fleksi fiyatları için firmamız ile iletişime geçiniz.

# İKİ POMPALI, ÇOK KADEMELİ, DİK MİLLİ HİDROFORLAR ( 2 KO-15 SERİSİ )



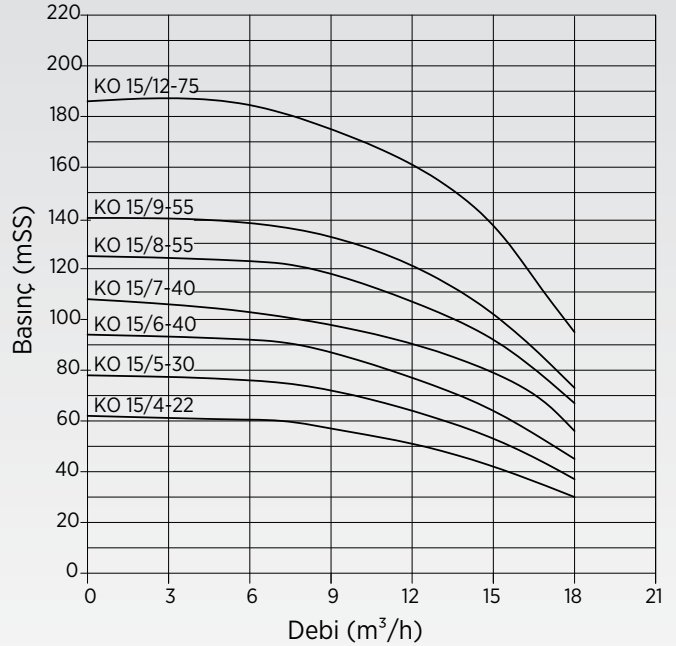
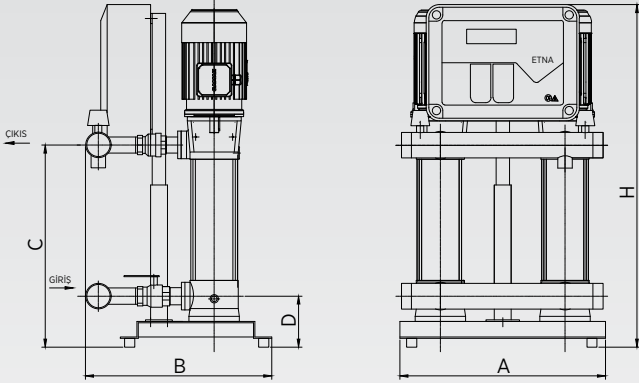
## Genel Özellikler

- Elektronik kontrol paneli
- Susuz çalışmaya karşı düşük akım koruması
- Susuz çalıştırmayı önleyen 2. koruma (5 m seviye flatörü)
- Ayarlanabilen alçak ve yüksek akım-gerilim koruması
- Faz sırası ve faz yokluğu koruması
- Pompa hazır devrede ve hata durumlarını ekrandan izleyebilme
- Faz gerilimleri ve motor akımlarını ekranda izleyebilme
- Arıza durumunda hata adı ile ekranda okuyabilme
- Sıralı çalışma eş yaşlanma özelliği
- Emiş ve basma kollektörü, manometre ve basınç şalteri
- Yaylı tip sessiz paslanmaz geri tepme ventili
- Titreşimi engelleyen lastik takozlu ve fırın boyalı çelik şase

## Pompa Özellikleri

<b>Pompa Gövdesi</b>	AISI 304 Paslanmaz Çelik
<b>Pompa Mili</b>	AISI 420 Paslanmaz Çelik
<b>Fan ve Difüzör</b>	Noryl
<b>Mekanik Salmastra</b>	Karbon / Seramik / NBR
<b>Giriş Çıkış Gövdesi</b>	GG25 Pik Döküm
<b>Sıvı Sıcaklığı</b>	0 - 40 °C

**Not: Özel yataklama sistemi sayesinde uzun süre susuz çalışmaya karşı dayanıklıdır.**



MODEL	ÖLÇÜLER						
	Giriş	Çıkış	A	B	C	D	H
2 KO 15/4-22	2"	2"	670	530	373	130	800
2 KO 15/5-30	2"	2"	670	530	411	130	800
2 KO 15/6-40	2"	2"	670	530	457	130	855
2 KO 15/7-40	2"	2"	670	530	495	130	895
2 KO 15/8-55	2"	2"	670	530	533	130	950
2 KO 15/9-55	2"	2"	670	530	572	130	990
2 KO 15/12-75	2"	2"	670	530	686	130	1100

STOK KODU	MODELİ	GÜÇ (HP)	ANMA AKIMI (AMPER)	H	DEBİ (Q) m³/h			DENGE TANKI	
					2x12	2x15	2x18	HACİM	BASINÇ

## KO 15 SERİSİ İKİ POMPALI HİDROFORLAR (Trifaze)

STOK KODU	MODELİ	GÜÇ (HP)	ANMA AKIMI (AMPER)	H	Çalıştırma Basıncı (mSS)	2x12	2x15	2x18	HACİM	BASINÇ
080 2241 000	2 KO 15/4-22	2 x 3	2 x 4,9			51	42	30	200 lt	PN10
080 2242 000	2 KO 15/5-30	2 x 4	2 x 6,2			64	53	37	200 lt	PN10
080 2243 000	2 KO 15/6-40	2 x 5,5	2 x 8			77	64	45	300 lt	PN10
080 2244 000	2 KO 15/7-40	2 x 5,5	2 x 8			90	79	56	300 lt	PN16
080 2245 000	2 KO 15/8-55	2 x 7,5	2 x 10,9			107	90	67	300 lt	PN16
080 2246 000	2 KO 15/9-55	2 x 7,5	2 x 10,9			120	102	73	300 lt	PN16
080 2248 000	2 KO 15/12-75	2 x 10	2 x 14,1			161	137	95	500 lt	PN25**

**\*\*Hidrofor sisteminin 16 bar basıncın üzerine çıkmaması için emniyet şalteri konulmuştur. Bu sistemler için PN 16 denge tankı kullanılabilir.**

- 16 bar ve üzeri basınçlar için fleks hortum önerilmez.
- Durdurma basıncı çalıştırma basıncının minimum 1,5 bar üzerindedir.
- Ürünün garanti kapsamına girebilmesi için, ilk çalıştırmanın yetkili servislerimizce yapılması gerekmektedir.
- Hidrofor ekisi kottan emiş yapacak ise firmamızdan bilgi alınız.
- Tavsiye edilen tank ve bağlantı fleksi fiyatları için firmamız ile iletişime geçiniz.



# İKİ POMPALI, ÇOK KADEMELİ, DİK MİLLİ HİDROFORLAR ( 2 KO-25 SERİSİ )

# ETNA®



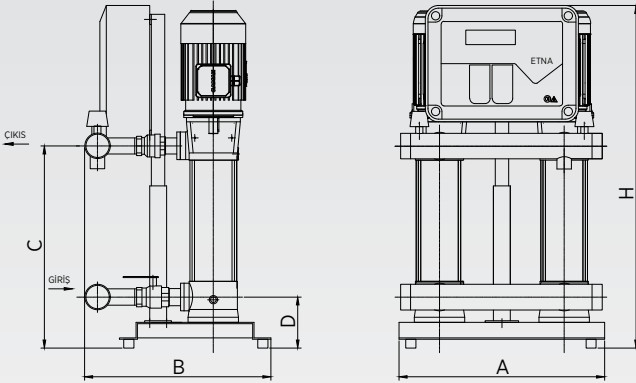
### Genel Özellikler

- Elektronik kontrol paneli
- Susuz çalışmaya karşı düşük akım koruması
- Susuz çalıştırmayı önleyen 2. koruma (5 m seviye flatörü)
- Ayarlanabilen alçak ve yüksek akım-gerilim koruması
- Faz sırası ve faz yokluğu koruması
- Pompa hazır devrede ve hata durumlarını ekrandan izleyebilme
- Faz gerilimleri ve motor akımlarını ekranda izleyebilme
- Arıza durumunda hata adı ile ekranda okuyabilme
- Sıralı çalışma eş yaşlanma özelliği
- Emiş ve basma kollektörü, manometre ve basınç şalteri
- Yaylı tip sessiz paslanmaz geri tepme ventili
- Titreşimi engelleyen lastik takozlu ve fırın boyalı çelik şase

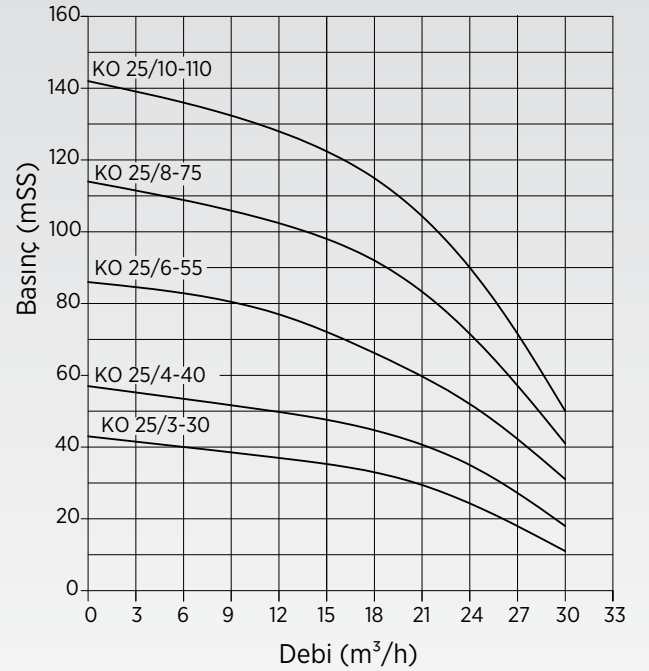
### Pompa Özellikleri

<b>Pompa Gövdesi</b>	AISI 304 Paslanmaz Çelik
<b>Pompa Mili</b>	AISI 420 Paslanmaz Çelik
<b>Fan ve Difüzör</b>	Noryl
<b>Mekanik Salmastra</b>	Karbon / Seramik / NBR
<b>Giriş Çıkış Gövdesi</b>	GG25 Pik Döküm
<b>Sıvı Sıcaklığı</b>	0 - 40 °C

**Not: Özel yataklama sistemi sayesinde uzun süre susuz çalışmaya karşı dayanıklıdır.**



MODEL	ÖLÇÜLER						
	Giriş	Çıkış	A	B	C	D	H
2 KO 25/3-30	2 1/2"	2 1/2"	670	530	393	165	800
2 KO 25/4-40	2 1/2"	2 1/2"	670	530	457	165	860
2 KO 25/6-55	2 1/2"	2 1/2"	670	530	572	165	990
2 KO 25/8-75	2 1/2"	2 1/2"	670	530	686	165	1100
2 KO 25/10-110	2 1/2"	2 1/2"	480	750	800	150	1220



STOK KODU	MODELİ	GÜÇ (HP)	ANMA AKIMI (AMPER)	H	DEBİ (Q) m³/h			DENGE TANKI	
					2x18	2x24	2x30	HACİM	BASINÇ

### KO 25 SERİSİ İKİ POMPALI HİDROFORLAR (Trifaze)

STOK KODU	MODELİ	GÜÇ (HP)	ANMA AKIMI (AMPER)	Çalıştırma Basıncı (mSS)	2x18	2x24	2x30	HACİM	BASINÇ
080 2340 000	2 KO 25/3-30	2 x 4	2 x 6,2	33	24	11	200 lt	PN10	
080 2341 000	2 KO 25/4-40	2 x 5,5	2 x 8	45	35	18	300 lt	PN10	
080 2343 000	2 KO 25/6-55	2 x 7,5	2 x 10,9	66	52	31	300 lt	PN10	
080 2345 000	2 KO 25/8-75	2 x 10	2 x 14,1	92	71	41	500 lt	PN16	
080 2347 000	2 KO 25/10-110*	2 x 15	2 x 18,5	115	90	50	750 lt	PN16	

- 16 bar ve üzeri basınçlar için fleks hortum önerilmez.
- Durdurma basıncı çalışma basıncının minimum 1,5 bar üzerindedir.
- Ürünün garanti kapsamına girebilmesi için, ilk çalıştırmanın yetkili servislerimizce yapılması gerekmektedir.
- Hidrofor eksi kottan emiş yapacak ise firmamızdan bilgi alınız.
- Tavsiye edilen tank ve bağlantı fleksi fiyatları için firmamız ile iletişime geçiniz.
- \*: Yıldız-üçgen geçişi olduğu için panel farklıdır.



# İKİ POMPALI, ÇOK KADEMELİ, DİK MİLLİ HİDROFORLAR ( 2 KO-35 SERİSİ )



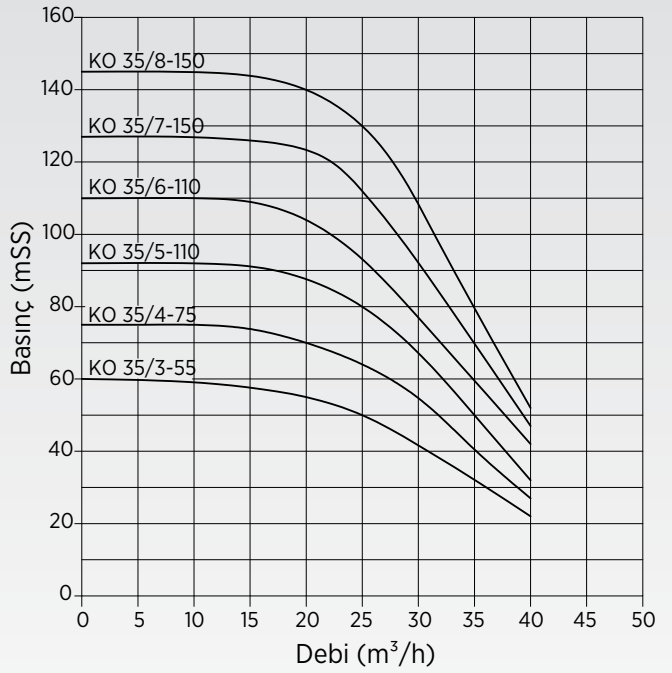
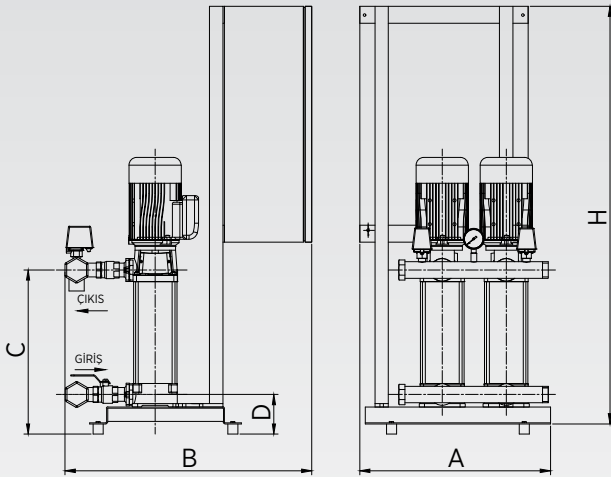
## Genel Özellikler

- Epoksi boyalı DKP kumanda panosu
- Susuz çalışmaya karşı düşük akım koruması
- Susuz çalıştırmayı önleyen 2. koruma (5 m seviye flatörü)
- Ayarlanabilen alçak ve yüksek akım-gerilim koruması
- Faz sırası ve faz yokluğu koruması
- Pompa hazır devrede ve hata durumlarını ekrandan izleyebilme
- Arıza durumunda hata adı ile ekranda okuyabilme
- Sıralı çalışma eş yaşlanma özelliği
- Emiş ve basma kollektörü, manometre ve basınç şalteri
- Yaylı tip sessiz paslanmaz geri tepme ventili
- Titreşimi engelleyen lastik takozlu ve fırın boyalı çelik şase

## Pompa Özellikleri

<b>Pompa Gövdesi</b>	AISI 304 Paslanmaz Çelik
<b>Pompa Mili</b>	AISI 420 Paslanmaz Çelik
<b>Fan ve Difüzör</b>	Noryl
<b>Mekanik Salmastra</b>	Karbon / Seramik / NBR
<b>Giriş Çıkış Gövdesi</b>	GG25 Pik Döküm
<b>Sıvı Sıcaklığı</b>	0 - 40 °C

**Not: Özel yataklama sistemi sayesinde uzun süre susuz çalışmaya karşı dayanıklıdır.**



MODEL	ÖLÇÜLER						
	Giriş	Çıkış	A	B	C	D	H
2 KO 35/3-55	3"	2 1/2"	670	780	468	190	880
2 KO 35/4-75	3"	2 1/2"	670	780	514	190	925
2 KO 35/5-110	3"	2 1/2"	650	750	559	185	1070
2 KO 35/6-110	3"	2 1/2"	650	750	605	185	1115
2 KO 35/7-150	3"	2 1/2"	650	750	651	185	1265
2 KO 35/8-150	3"	2 1/2"	650	750	696	185	1310

STOK KODU	MODELİ	GÜÇ (HP)	ANMA AKIMI (AMPER)	H	DEBİ (Q) m³/h			DENGE TANKI	
					2x25	2x30	2x35	HACİM	BASINÇ

## KO 35 SERİSİ İKİ POMPALI HİDROFORLAR (Trifaze)

STOK KODU	MODELİ	GÜÇ (HP)	ANMA AKIMI (AMPER)	H	Çalıştırma Basıncı (mSS)	2x25	2x30	2x35	HACİM	BASINÇ
080 2440 000	2 KO 35/3-55*	2 x 7,5	2 x 14,1	50		40	33	750 lt	PN10	
080 2441 000	2 KO 35/4-75*	2 x 10	2 x 18,5	64		55	40	750 lt	PN10	
080 2442 000	2 KO 35/5-110	2 x 15	2 x 19,5	80		67	50	750 lt	PN10	
080 2443 000	2 KO 35/6-110	2 x 15	2 x 28,5	92		77	60	750 lt	PN16	
080 2444 000	2 KO 35/7-150	2 x 20	2 x 28,5	112		92	70	750 lt	PN16	
080 2445 000	2 KO 35/8-150	2 x 20	2 x 32,5	130		108	80	750 lt	PN16	

- 16 bar ve üzeri basınçlar için fleks hortum önerilmez.
- Durdurma basıncı çalıştırma basıncının minimum 1,5 bar üzerindedir.
- Ürünün garanti kapsamına girebilmesi için, ilk çalıştırmanın yetkili servislerimizce yapılması gerekmektedir.
- Hidrofor eksi kottan emiş yapacak ise firmamızdan bilgi alınız.
- Tavsiye edilen tank ve bağlantı fleksi fiyatları için firmamız ile iletişime geçiniz.
- \*: Yıldız-üçgen geçişi olmadığı için panel farklıdır.

# İKİ POMPALI, ÇOK KADEMELİ, DİK MİLLİ HİDROFORLAR ( 2 KO-45 SERİSİ )

# ETNA®



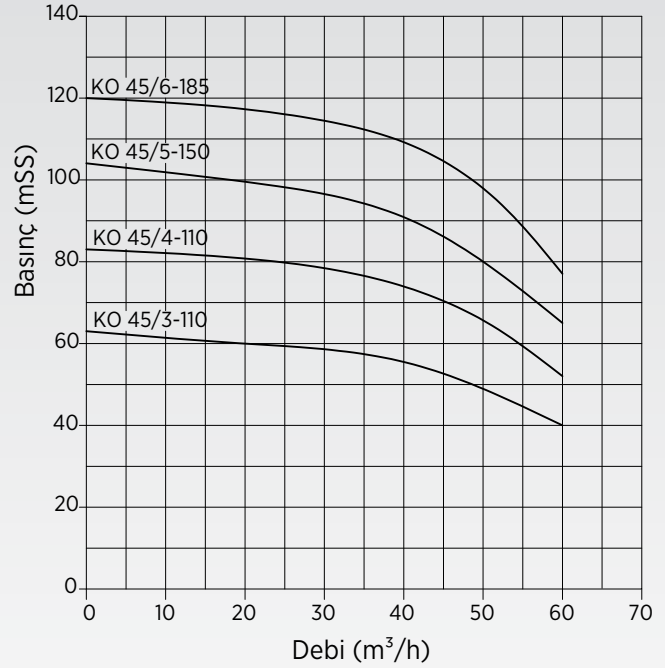
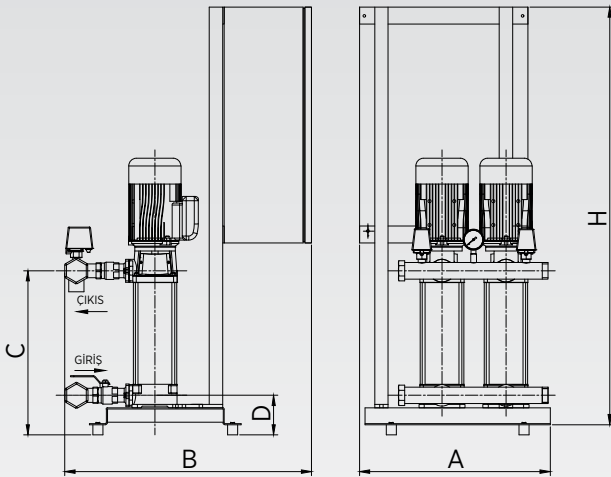
### Genel Özellikler

- Epoksi boyalı DKP kumanda panosu
- Susuz çalışmaya karşı düşük akım koruması
- Susuz çalıştırmayı önleyen 2. koruma (5 m seviye flatörü)
- Ayarlanabilen alçak ve yüksek akım-gerilim koruması
- Faz sırası ve faz yokluğu koruması
- Pompa hazır devrede ve hata durumlarını ekrandan izleyebilme
- Arıza durumunda hata adı ile ekranda okuyabilme
- Sıralı çalışma eş yaşlanma özelliği
- Emiş ve basma kollektörü, manometre ve basınç şalteri
- Yaylı tip sessiz paslanmaz geri tepme ventili
- Titreşimi engelleyen lastik takozlu ve fırın boyalı çelik şase

### Pompa Özellikleri

<b>Pompa Gövdesi</b>	AISI 304 Paslanmaz Çelik
<b>Pompa Mili</b>	AISI 420 Paslanmaz Çelik
<b>Fan ve Difüzör</b>	Noryl
<b>Mekanik Salmastra</b>	Karbon / Seramik / NBR
<b>Giriş Çıkış Gövdesi</b>	GG25 Pik Döküm
<b>Sıvı Sıcaklığı</b>	0 - 40 °C

**Not: Özel yataklama sistemi sayesinde uzun süre susuz çalışmaya karşı dayanıklıdır.**



MODEL	ÖLÇÜLER						
	Giriş	Çıkış	A	B	C	D	H
2 KO 45/3-110	4"	3"	650	750	551	190	1060
2 KO 45/4-110	4"	3"	650	750	613	190	1120
2 KO 45/5-150	4"	3"	650	750	695	190	1310
2 KO 45/6-185	4"	3"	650	750	757	190	1370

STOK KODU	MODELİ	GÜÇ (HP)	ANMA AKIMI (AMPER)	H	DEBİ (Q) m³/h			DENGE TANKI	
					2x35	2x45	2x55	HACİM	BASINÇ

### KO 45 SERİSİ İKİ POMPALI HİDROFORLAR (Trifaze)

STOK KODU	MODELİ	GÜÇ (HP)	ANMA AKIMI (AMPER)	Çalıştırma Basıncı (mSS)	2x35	2x45	2x55	HACİM	BASINÇ
080 2540 000	2 KO 45/3-110	2 x 15	2x19,5		57	53	45	1000 lt	PN10
080 2541 000	2 KO 45/4-110	2 x 15	2x28,5		77	70	60	1000 lt	PN10
080 2542 000	2 KO 45/5-150	2 x 25	2x29,5		95	85	72	1000 lt	PN16
080 2543 000	2 KO 45/6-185	2 x 30	2x32,5	112	105	88	1000 lt	PN16	

- 16 bar ve üzeri basınçlar için fleks hortum önerilmez.
- Durdurma basıncı çalıştırma basıncının minimum 1,5 bar üzerindedir.
- Ürünün garanti kapsamına girebilmesi için, ilk çalıştırmanın yetkili servislerimizce yapılması gerekmektedir.
- Hidrofor eski kottan emiş yapacak ise firmamızdan bilgi alınız.
- Tavsiye edilen tank ve bağlantı fleksi fiyatları için firmamız ile iletişime geçiniz.

# ÜÇ POMPALI, ÇOK KADEMELİ, DİK MİLLİ HİDROFORLAR ( 3 KO-10 SERİSİ )



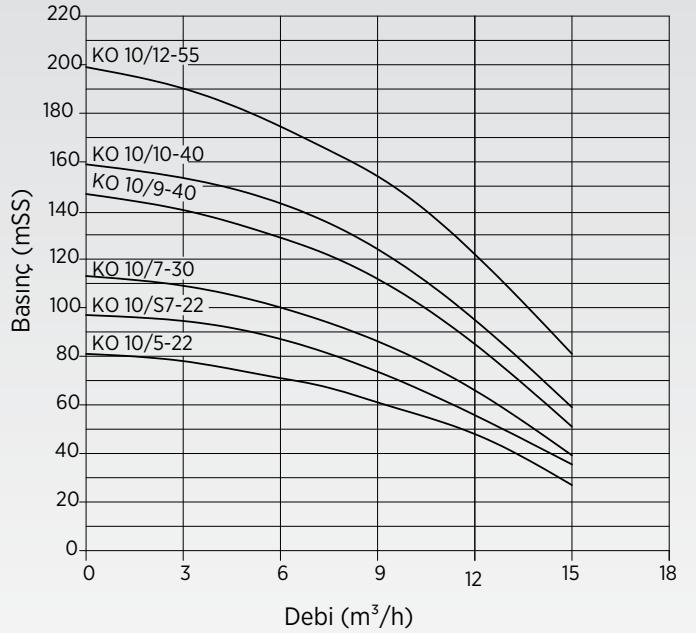
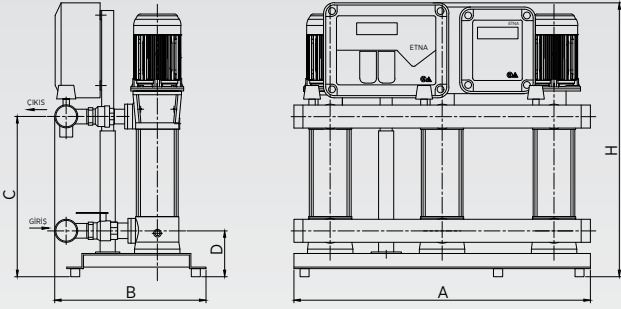
## Genel Özellikler

- Elektronik kontrol paneli
- Susuz çalışmaya karşı düşük akım koruması
- Susuz çalıştırmayı önleyen 2. koruma (5 m seviye flatörü)
- Ayarlanabilen alçak ve yüksek akım-gerilim koruması
- Faz sırası ve faz yokluğu koruması
- Pompa hazır devrede ve hata durumlarını ekrandan izleyebilme
- Faz gerilimleri ve motor akımlarını ekranda izleyebilme
- Arıza durumunda hata adı ile ekranda okuyabilme
- Sıralı çalışma eş yaşlanma özelliği
- Emiş ve basma kolektörü, manometre ve basınç şalteri
- Yaylı tip sessiz paslanmaz geri tepme ventili
- Titreşimi engelleyen lastik takozlu ve fırın boyalı çelik şase

## Pompa Özellikleri

<b>Pompa Gövdesi</b>	AISI 304 Paslanmaz Çelik
<b>Pompa Mili</b>	AISI 420 Paslanmaz Çelik
<b>Fan ve Difüzör</b>	Noryl
<b>Mekanik Salmastra</b>	Karbon / Seramik / NBR
<b>Giriş Çıkış Gövdesi</b>	GG25 Pik Döküm
<b>Sıvı Sıcaklığı</b>	0 - 40 °C

**Not: Özel yataklama sistemi sayesinde uzun süre susuz çalışmaya karşı dayanıklıdır.**



MODEL	ÖLÇÜLER						
	Giriş	Çıkış	A	B	C	D	H
3 KO 10/5-22	2 1/2"	2 1/2"	800	560	411	130	800
3 KO 10/S7-22	2 1/2"	2 1/2"	800	560	487	130	852
3 KO 10/7-30	2 1/2"	2 1/2"	800	560	487	130	852
3 KO 10/9-40	2 1/2"	2 1/2"	800	560	572	130	963
3 KO 10/10-40	2 1/2"	2 1/2"	800	560	610	130	1000
3 KO 10/12-55	2 1/2"	2 1/2"	800	560	687	130	1100

STOK KODU	MODELİ	GÜÇ (HP)	ANMA AKIMI (AMPER)	H	DEBİ (Q) m³/h			DENGE TANKI	
					3x9	3x12	3x15	HACİM	BASINÇ

## KO 10 SERİSİ ÜÇ POMPALI HİDROFORLAR (Trifaze)

STOK KODU	MODELİ	GÜÇ (HP)	ANMA AKIMI (AMPER)	H	Çalıştırma Basıncı (mSS)	DEBİ (Q) m³/h			DENGE TANKI	
						3x9	3x12	3x15	HACİM	BASINÇ
080 3142 000	3 KO 10/5-22	3 x 3	3 x 4,9		61	48	27	200 lt	PN10	
080 3144 000S	3 KO 10/S7-22	3 x 3	3 x 4,9		74	56	38	200 lt	PN10	
080 3144 000	3 KO 10/7-30	3 x 4	3 x 6,2		86	66	39	300 lt	PN16	
080 3146 000	3 KO 10/9-40	3 x 5,5	3 x 8		110	85	51	300 lt	PN16	
080 3147 000	3 KO 10/10-40	3 x 5,5	3 x 8		125	95	59	300 lt	PN 16	
080 3148 000	3 KO 10/12-55	3 x 7,5	3 x 10,9		153	122	81	300 lt	PN25**	

**\*\*Hidrofor sisteminin 16 bar basıncın üzerine çıkmaması için emniyet şalteri konulmuştur. Bu sistemler için PN 16 denge tankı kullanılabilir.**

- 16 bar ve üzeri basınçlar için fleks hortum önerilmez.
- Durdurma basıncı çalıştırma basıncının minimum 1,5 bar üzerindedir.
- Ürünün garanti kapsamına girebilmesi için, ilk çalıştırmanın yetkili servislerimizce yapılması gerekmektedir.
- Hidrofor eksi kottan emiş yapacak ise firmamızdan bilgi alınız.
- Tavsiye edilen tank ve bağlantı fleksi fiyatları için firmamız ile iletişime geçiniz.

# ÜÇ POMPALI, ÇOK KADEMELİ, DİK MİLLİ HİDROFORLAR ( 3 KO-15 SERİSİ )

# ETNA®



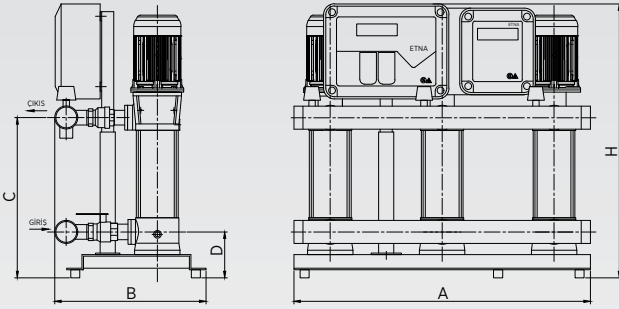
## Genel Özellikler

- Elektronik kontrol paneli
- Susuz çalışmaya karşı düşük akım koruması
- Susuz çalıştırmayı önleyen 2. koruma (5 m seviye flatörü)
- Ayarlanabilen alçak ve yüksek akım-gerilim koruması
- Faz sırası ve faz yokluğu koruması
- Pompa hazır devrede ve hata durumlarını ekrandan izleyebilme
- Faz gerilimleri ve motor akımlarını ekranda izleyebilme
- Arıza durumunda hata adı ile ekranda okuyabilme
- Sıralı çalışma eş yaşlanma özelliği
- Emiş ve basma kollektörü, manometre ve basınç şalteri
- Yaylı tip sessiz paslanmaz geri tepme ventili
- Titreşimi engelleyen lastik takozlu ve fırın boyalı çelik şase

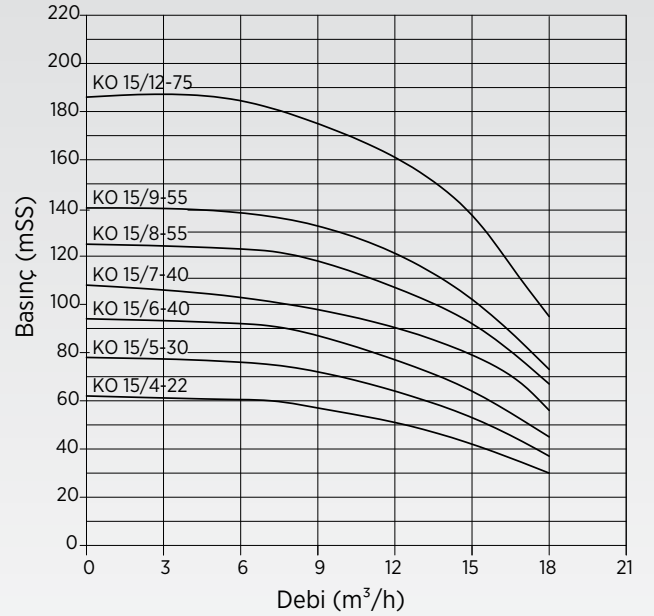
## Pompa Özellikleri

<b>Pompa Gövdesi</b>	AISI 304 Paslanmaz Çelik
<b>Pompa Mili</b>	AISI 420 Paslanmaz Çelik
<b>Fan ve Difüzör</b>	Noryl
<b>Mekanik Salmastra</b>	Karbon / Seramik / NBR
<b>Giriş Çıkış Gövdesi</b>	GG25 Pik Döküm
<b>Sıvı Sıcaklığı</b>	0 - 40 °C

**Not: Özel yataklama sistemi sayesinde uzun süre susuz çalışmaya karşı dayanıklıdır.**



MODEL	ÖLÇÜLER						
	Giriş	Çıkış	A	B	C	D	H
3 KO 15/4-22	2 1/2"	2 1/2"	800	560	373	130	800
3 KO 15/5-30	2 1/2"	2 1/2"	800	560	411	130	800
3 KO 15/6-40	2 1/2"	2 1/2"	800	560	457	130	855
3 KO 15/7-40	2 1/2"	2 1/2"	800	560	495	130	895
3 KO 15/8-55	2 1/2"	2 1/2"	800	560	533	130	950
3 KO 15/9-55	2 1/2"	2 1/2"	800	560	572	130	990
3 KO 15/12-75	2 1/2"	2 1/2"	800	560	686	130	1100



STOK KODU	MODELİ	GÜÇ (HP)	ANMA AKIMI (AMPER)	H	DEBİ (Q) m³/h			DENGE TANKI	
					3x12	3x15	3x18	HACİM	BASINÇ

## KO 15 SERİSİ ÜÇ POMPALI HİDROFORLAR (Trifaze)

STOK KODU	MODELİ	GÜÇ (HP)	ANMA AKIMI (AMPER)	H	Çalıştırma Basıncı (mSS)	3x12	3x15	3x18	DENGE TANKI	
080 3241 000	3 KO 15/4-22	3 x 3	3 x 4,9			51	42	30	200 lt	PN10
080 3242 000	3 KO 15/5-30	3 x 4	3 x 6,2			64	53	37	200 lt	PN10
080 3243 000	3 KO 15/6-40	3 x 5,5	3 x 8			77	64	45	300 lt	PN10
080 3244 000	3 KO 15/7-40	3 x 5,5	3 x 8			90	79	56	300 lt	PN 16
080 3245 000	3 KO 15/8-55	3 x 7,5	3 x 10,9			107	90	67	300 lt	PN16
080 3246 000	3 KO 15/9-55	3 x 7,5	3 x 10,9			120	102	73	300 lt	PN16
080 3248 000	3 KO 15/12-75	3 x 10	3 x 14,1			161	137	95	500 lt	PN25**

**\*\*Hidrofor sisteminin 16 bar basıncın üzerine çıkmaması için emniyet şalteri konulmuştur. Bu sistemler için PN 16 denge tankı kullanılabilir.**

- 16 bar ve üzeri basınçlar için fleks hortum önerilmez.
- Durdurma basıncı çalıştırma basıncının minimum 1,5 bar üzerindedir.
- Ürünün garanti kapsamına girebilmesi için, ilk çalıştırmanın yetkili servislerimizce yapılması gerekmektedir.
- Hidrofor eksik kottan emiş yapacak ise firmamızdan bilgi alınız.
- Tavsiye edilen tank ve bağlantı fleksi fiyatları için firmamız ile iletişime geçiniz.

# ÜÇ POMPALI, ÇOK KADEMELİ, DİK MİLLİ HİDROFORLAR ( 3 KO-25 SERİSİ )



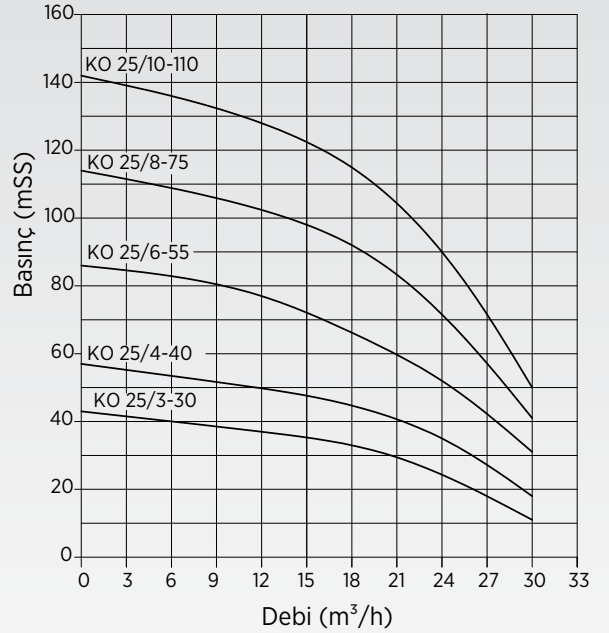
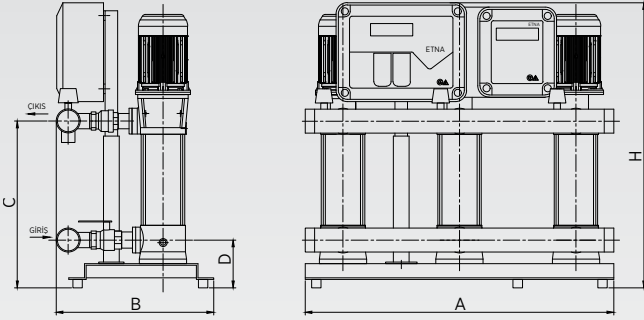
## Genel Özellikler

- Elektronik kontrol paneli
- Susuz çalışmaya karşı düşük akım koruması
- Susuz çalıştırmayı önleyen 2. koruma (5 m seviye flatörü)
- Ayarlanabilen alçak ve yüksek akım-gerilim koruması
- Faz sırası ve faz yokluğu koruması
- Pompa hazır devrede ve hata durumlarını ekrandan izleyebilme
- Faz gerilimleri ve motor akımlarını ekranda izleyebilme
- Arıza durumunda hata adı ile ekranda okuyabilme
- Sıralı çalışma eş yaşlanma özelliği
- Emiş ve basma kolektörü, manometre ve basınç şalteri
- Yaylı tip sessiz paslanmaz geri tepme ventili
- Titreşimi engelleyen lastik takozlu ve fırın boyalı çelik şase

## Pompa Özellikleri

<b>Pompa Gövdesi</b>	AISI 304 Paslanmaz Çelik
<b>Pompa Mili</b>	AISI 420 Paslanmaz Çelik
<b>Fan ve Difüzör</b>	Noryl
<b>Mekanik Salmastra</b>	Karbon / Seramik / NBR
<b>Giriş Çıkış Gövdesi</b>	GG25 Pik Döküm
<b>Sıvı Sıcaklığı</b>	0 - 40 °C

**Not: Özel yataklama sistemi sayesinde uzun süre susuz çalışmaya karşı dayanıklıdır.**



MODEL	ÖLÇÜLER						
	Giriş	Çıkış	A	B	C	D	H
3 KO 25/3-30	3"	2 1/2"	800	560	393	165	800
3 KO 25/4-40	3"	2 1/2"	800	560	457	165	860
3 KO 25/6-55	3"	2 1/2"	800	560	572	165	990
3 KO 25/8-75	3"	2 1/2"	800	560	686	165	1100
3 KO 25/10-110	3"	2 1/2"	480	750	830	195	1290

STOK KODU	MODELİ	GÜÇ (HP)	ANMA AKIMI (AMPER)	H	DEBİ (Q) m³/h			DENGE TANKI	
					3x18	3x24	3x30	HACİM	BASINÇ

## KO 25 SERİSİ ÜÇ POMPALI HİDROFORLAR (Trifaze)

STOK KODU	MODELİ	GÜÇ (HP)	ANMA AKIMI (AMPER)	H	Çalıştırma Basıncı (mSS)	3x18	3x24	3x30	HACİM	BASINÇ
080 3340 000	3 KO 25/3-30	3 x 4	3 x 6,2			33	24	11	200 lt	PN10
080 3341 000	3 KO 25/4-40	3 x 5,5	3 x 8			45	35	18	300 lt	PN10
080 3343 000	3 KO 25/6-55	3 x 7,5	3 x 10,9			66	52	31	300 lt	PN10
080 3345 000	3 KO 25/8-75	3 x 10	3 x 14,1			92	71	41	500 lt	PN16
080 3347 000	3 KO 25/10-110*	3 x 15	3 x 18,5		115	90	50	750 lt	PN16	

- 16 bar ve üzeri basınçlar için fleks hortum önerilmez.
- Durdurma basıncı çalıştırma basıncının minimum 1,5 bar üzerindedir.
- Ürünün garanti kapsamına girebilmesi için, ilk çalıştırmanın yetkili servislerimizce yapılması gerekmektedir.
- Hidrofor ekisi kottan emiş yapacak ise firmamızdan bilgi alınız.
- Tavsiye edilen tank ve bağlantı fleksi fiyatları için firmamız ile iletişime geçiniz.
- \*: Yıldız-üçgen geçişi olduğu için panel farklıdır.

# ÜÇ POMPALI, ÇOK KADEMELİ, DİK MİLLİ HİDROFORLAR ( 3 KO-35 SERİSİ )

# ETNA®



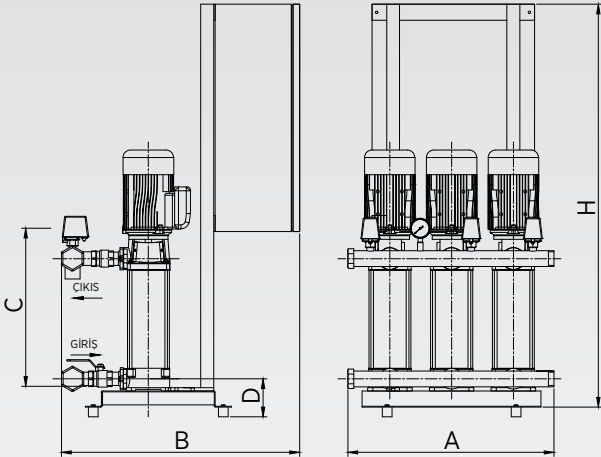
### Genel Özellikler

- Epoksi boyalı DKP kumanda panosu
- Susuz çalışmaya karşı düşük akım koruması
- Susuz çalıştırmayı önleyen 2. koruma (5 m seviye flatörü)
- Ayarlanabilen alçak ve yüksek akım-gerilim koruması
- Faz sırası ve faz yokluğu koruması
- Pompa hazır devrede ve hata durumlarını ekrandan izleyebilme
- Arıza durumunda hata adı ile ekranda okuyabilme
- Sıralı çalışma eş yaşlanma özelliği
- Emiş ve basma kollektörü, manometre ve basınç şalteri
- Yaylı tip sessiz paslanmaz geri tepme ventili
- Titreşimi engelleyen lastik takozlu ve fırın boyalı çelik şase

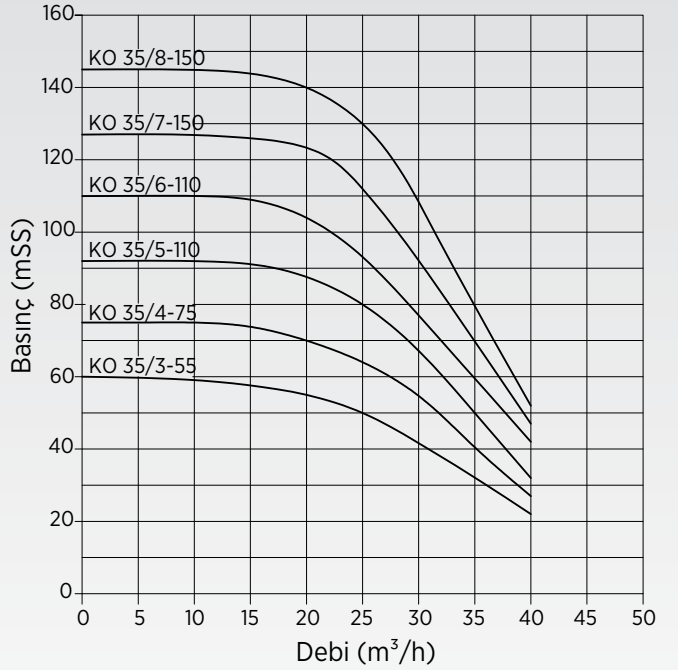
### Pompa Özellikleri

<b>Pompa Gövdesi</b>	AISI 304 Paslanmaz Çelik
<b>Pompa Mili</b>	AISI 420 Paslanmaz Çelik
<b>Fan ve Difüzör</b>	Noryl
<b>Mekanik Salmastra</b>	Karbon / Seramik / NBR
<b>Giriş Çıkış Gövdesi</b>	GG25 Pik Döküm
<b>Sıvı Sıcaklığı</b>	0 - 40 °C

**Not: Özel yataklama sistemi sayesinde uzun süre susuz çalışmaya karşı dayanıklıdır.**



MODEL	ÖLÇÜLER						
	Giriş	Çıkış	A	B	C	D	H
3 KO 35/3-55	4"	3"	1040	780	468	190	880
3 KO 35/4-75	4"	3"	1040	780	514	190	925
3 KO 35/5-110	4"	3"	1050	1043	559	190	1290
3 KO 35/6-110	4"	3"	1050	1043	605	190	1290
3 KO 35/7-150	4"	3"	1050	1043	651	190	1290
3 KO 35/8-150	4"	3"	1050	1043	696	190	1290



STOK KODU	MODELİ	GÜÇ (HP)	ANMA AKIMI (AMPER)	H	DEBİ (Q) m³/h			DENGE TANKI	
					3x25	3x30	3x35	HACİM	BASINÇ

### KO 35 SERİSİ ÜÇ POMPALI HİDROFORLAR (Trifaze)

Stok Kodu	Modeli	Güç (HP)	Anma Akımı (Amper)	Çalıştırma Basıncı (mSS)	3x25	3x30	3x35	Hacim	Basınç
080 3440 000	3 KO 35/3-55*	3 x 7,5	3 x 14,1	50	40	33	750 lt	PN10	
080 3441 000	3 KO 35/4-75*	3 x 10	3 x 18,5	64	55	40	750 lt	PN10	
080 3442 000	3 KO 35/5-110	3 x 15	3 x 19,5	80	67	50	750 lt	PN10	
080 3443 000	3 KO 35/6-110	3 x 15	3 x 28,5	92	77	60	750 lt	PN16	
080 3444 000	3 KO 35/7-150	3 x 20	3 x 28,5	112	92	70	750 lt	PN16	
080 3445 000	3 KO 35/8-150	3 x 20	3 x 32,5	130	108	80	750 lt	PN16	

- 16 bar ve üzeri basınçlar için fleks hortum önerilmez.
- Durdurma basıncı çalıştırma basıncının minimum 1,5 bar üzerindedir.
- Ürünün garanti kapsamına girebilmesi için, ilk çalıştırmanın yetkili servislerimizce yapılması gerekmektedir.
- Hidrofor ekisi kottan emiş yapacak ise firmamızdan bilgi alınız.
- Tavsiye edilen tank ve bağlantı fleksi fiyatları için firmamız ile iletişime geçiniz.
- \*: Yıldız-üçgen geçişi olmadığı için panel farklıdır.



# ÜÇ POMPALI, ÇOK KADEMELİ, DİK MİLLİ HİDROFORLAR ( 3 KO-45 SERİSİ )



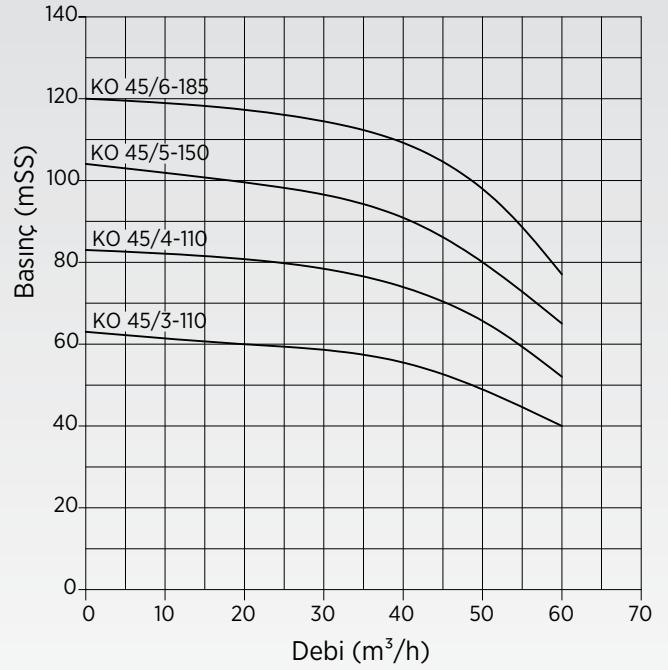
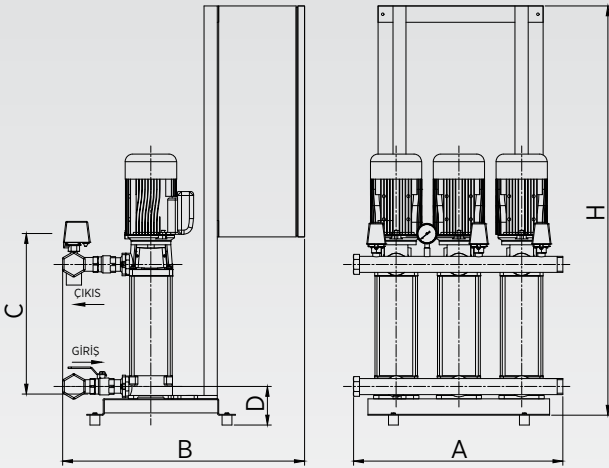
## Genel Özellikler

- Epoksi boyalı DKP kumanda panosu
- Susuz çalışmaya karşı düşük akım koruması
- Susuz çalıştırmayı önleyen 2. koruma (5 m seviye flatörü)
- Ayarlanabilen alçak ve yüksek akım-gerilim koruması
- Faz sırası ve faz yokluğu koruması
- Pompa hazır devrede ve hata durumlarını ekrandan izleyebilme
- Arıza durumunda hata adı ile ekranda okuyabilme
- Sıralı çalışma eş yaşlanma özelliği
- Emiş ve basma kollektörü, manometre ve basınç şalteri
- Yaıllı tip sessiz paslanmaz geri tepme ventili
- Titreşimi engelleyen lastik takozlu ve fırın boyalı çelik şase

## Pompa Özellikleri

<b>Pompa Gövdesi</b>	AISI 304 Paslanmaz Çelik
<b>Pompa Mili</b>	AISI 420 Paslanmaz Çelik
<b>Fan ve Difüzör</b>	Noryl
<b>Mekanik Salmastra</b>	Karbon / Seramik / NBR
<b>Giriş Çıkış Gövdesi</b>	GG25 Pik Döküm
<b>Sıvı Sıcaklığı</b>	0 - 40 °C

**Not: Özel yataklama sistemi sayesinde uzun süre susuz çalışmaya karşı dayanıklıdır.**



MODEL	ÖLÇÜLER						
	Giriş	Çıkış	A	B	C	D	H
3 KO 45/3-110	DIN 125	4"	1050	1043	551	190	1290
3 KO 45/4-110	DIN 125	4"	1050	1043	613	190	1290
3 KO 45/5-150	DIN 125	4"	1050	1043	695	190	1290
3 KO 45/6-185	DIN 125	4"	1050	1043	757	190	1405

STOK KODU	MODELİ	GÜÇ (HP)	ANMA AKIMI (AMPER)	H	DEBİ (Q) m³/h			DENGE TANKI	
					3x35	3x45	3x55	HACİM	BASINÇ

## KO 45 SERİSİ ÜÇ POMPALI HİDROFORLAR (Trifaze)

STOK KODU	MODELİ	GÜÇ (HP)	ANMA AKIMI (AMPER)	Çalıştırma Basıncı (mSS)	3x35	3x45	3x55	HACİM	BASINÇ
080 3540 000	3 KO 45/3-110	3x15	3x19,5	57	53	45	1000 lt	PN10	
080 3541 000	3 KO 45/4-110	3x15	3x28,5	77	70	60	1000 lt	PN10	
080 3542 000	3 KO 45/5-150	3x25	3x29,5	95	85	72	1000 lt	PN16	
080 3543 000	3 KO 45/6-185	3x30	3x32,5	112	105	88	1000 lt	PN16	

- 16 bar ve üzeri basınçlar için fleks hortum önerilmez.
- Durdurma basıncı çalıştırma basıncının minimum 1,5 bar üzerindedir.
- Ürünün garanti kapsamına girebilmesi için, ilk çalıştırmanın yetkili servislerimizce yapılması gerekmektedir.
- Hidrofor eksi kottan emiş yapacak ise firmamızdan bilgi alınız.
- Tavsiye edilen tank ve bağlantı fleksi fiyatları için firmamız ile iletişime geçiniz.





**HF KO Serisi**

### Kullanım Alanları

Konut-apartman, ticari bina(otel, hastahane, yurt, okul vb.) sulama sistemleri ve tarımsal uygulamalarda gereksinim duyulan basınçlı su ihtiyacını karşılamaya yönelik olarak tasarlanıp üretilmiş hidrofor sistemleridir.

### Tasarım Özellikleri

- Pompa Gövdesi : AISI304 – Paslanmaz Çelik
- Fan ve Difüzörler : Noryl
- Giriş - Çıkış Gövdesi : GG25 Pik Döküm
- Mil : AISI420 Paslanmaz Çelik.
- Mekanik Salmastra : Carbon - Ceramic / NBR
- Sıvı Sıcaklığı : 0 - 40 °C

### Genel Özellikler

- Hidrokon sürücülü versiyonlarda her pompa bireysel olarak frekans invertörlüdür.
- Duvartipi panolu versiyonlarda tek sürücü ile 3 (üç) pompaya kadar kontrol imkanı.
- Duvartipi panolu versiyonlarda auto/manuel seçeneği ile gerektiğinde (acil durumlarda) basınç switch'i aracılığıyla on&off çalışma imkanı.
- Yüksek enerji verimi ve konfor.
- Pompaları eş yaşlandırmalı çalıştırma imkanı.
- Sabit basınçta değişken debi ile su tüketimi.
- Kaviteasyonun neden olduğu su tesisatı rahatsızlıklarına son.
- Son derece sessiz çalışma.
- Frekans invertörü sayesinde, yumuşak kalkış ve duruş ile mekanik zorlanmalara karşı yüksek mukavemet ve çok daha uzun ömür.



**PFK KO Serisi**

# TEK POMPALI FREKANS KONTROLLÜ HİDROFORLAR ( 1 HF KO SERİSİ )



## Genel Özellikler

- Sabit basınçta değişken debi ile su tüketimi
- Çek valfin neden olduğu seslere son
- Kaviteasyonun neden olduğu su tesisatı rahatsızlıklarına son
- Enerji tasarrufu
- Sessiz çalışma
- Frekans invertörü sayesinde, yumuşak kalkış ve duruş ile mekanik zorlanmalara karşı yüksek mukavemet ve çok daha uzun ömür
- Düşük akım koruması sayesinde susuz çalışmaya karşı koruma
- Susuz çalıştırmayı önleyen 2. koruma (5 m seviye flatörü)

## Pompa Özellikleri

<b>Pompa Gövdesi</b>	AISI 304 Paslanmaz Çelik
<b>Pompa Mili</b>	AISI 420 Paslanmaz Çelik
<b>Fan ve Difüzör</b>	Noryl
<b>Mekanik Salmastra</b>	Karbon / Seramik / NBR
<b>Giriş Çıkış Gövdesi</b>	GG25 Pik Döküm
<b>Sıvı Sıcaklığı</b>	0 - 40 °C

**Not: Özel yataklama sistemi sayesinde uzun süre susuz çalışmaya karşı dayanıklıdır.**

STOK KODU	MODELİ	GÜÇ (HP)	ANMA AKIMI (AMPER)	H	DEBİ (Q) m <sup>3</sup> /h			DENGE TANKI	
					1x3	1x4	1x5	HACİM	BASINÇ
079 1191 000	1 HF KO 4/4-0,75	1	1,8	Çalıştırma Basıncı (mSS)	41	36	26	100 lt	PN10
079 1193 000	1 HF KO 4/6-11	1,5	2,6		57	50	40	100 lt	PN10
079 1194 000	1 HF KO 4/7-11	1,5	2,6		66	59	47	100 lt	PN10
079 1195 000	1 HF KO 4/8-15	2	3,4		78	70	56	100 lt	PN10
079 1196 000	1 HF KO 4/9-22	3	5		89	80	66	100 lt	PN10

STOK KODU	MODELİ	GÜÇ (HP)	ANMA AKIMI (AMPER)	H	DEBİ (Q) m <sup>3</sup> /h			DENGE TANKI	
					1x4	1x5	1x6	HACİM	BASINÇ
079 1293 000	1 HF KO 7/6-11	1,5	2,6	Çalıştırma Basıncı (mSS)	61	58	50	100 lt	PN10
079 1294 000	1 HF KO 7/7-15	2	3,4		71	68	59	100 lt	PN10
079 1295 000	1 HF KO 7/8-22	3	5		81	78	69	100 lt	PN10
079 1296 000	1 HF KO 7/9-30	4	6,2		95	88	78	100 lt	PN16
079 1297 000	1 HF KO 7/10-30	4	6,2		104	97	85	100 lt	PN16

STOK KODU	MODELİ	GÜÇ (HP)	ANMA AKIMI (AMPER)	H	DEBİ (Q) m <sup>3</sup> /h			DENGE TANKI	
					1x9	1x12	1x15	HACİM	BASINÇ
080 1192 000	1 HF KO 10/5-22	3	4,9	Çalıştırma Basıncı (mSS)	61	48	27	100 lt	PN10
080 1194 000S	1 HF KO 10/S7-22	3	4,9		74	56	38	100 lt	PN10
080 1194 000	1 HF KO 10/7-30	4	6,2		86	66	39	100 lt	PN16
080 1196 000	1 HF KO 10/9-40	5,5	8		110	85	51	100 lt	PN16
080 1197 000	1 HF KO 10/10-40	5,5	8		125	95	59	100 lt	PN 16
080 1198 000	1 HF KO 10/12-55	7,5	10,9		153	122	81	100 lt	PN25**

STOK KODU	MODELİ	GÜÇ (HP)	ANMA AKIMI (AMPER)	H	DEBİ (Q) m <sup>3</sup> /h			DENGE TANKI	
					1x12	1x15	1x18	HACİM	BASINÇ
080 1291 000	1 HF KO 15/4-22	3	4,9	Çalıştırma Basıncı (mSS)	51	42	30	100 lt	PN10
080 1292 000	1 HF KO 15/5-30	4	6,2		64	53	37	100 lt	PN10
080 1293 000	1 HF KO 15/6-40	5,5	8		77	64	45	100 lt	PN10
080 1294 000	1 HF KO 15/7-40	5,5	8		90	79	56	100 lt	PN 16
080 1295 000	1 HF KO 15/8-55	7,5	10,9		107	90	67	100 lt	PN16
080 1296 000	1 HF KO 15/9-55	7,5	10,9		120	102	73	100 lt	PN16
080 1298 000	1 HF KO 15/12-75	10	14,1		161	137	95	100 lt	PN25**

STOK KODU	MODELİ	GÜÇ (HP)	ANMA AKIMI (AMPER)	H	DEBİ (Q) m <sup>3</sup> /h			DENGE TANKI	
					1x18	1x24	1x30	HACİM	BASINÇ
080 1390 000	1 HF KO 25/3-30	4	6,2	Çalıştırma Basıncı (mSS)	33	24	11	100 lt	PN10
080 1391 000	1 HF KO 25/4-40	5,5	8		45	35	18	100 lt	PN10
080 1393 000	1 HF KO 25/6-55	7,5	10,9		66	52	31	100 lt	PN10
080 1395 000	1 HF KO 25/8-75	10	14,1		92	71	41	100 lt	PN16

STOK KODU	MODELİ	GÜÇ (HP)	ANMA AKIMI (AMPER)	H	DEBİ (Q) m <sup>3</sup> /h			DENGE TANKI	
					1x25	1x30	1x35	HACİM	BASINÇ
080 1490 000	1 HF KO 35/3-55	7,5	10,9	Çalıştırma Basıncı (mSS)	50	40	33	100 lt	PN10
080 1491 000	1 HF KO 35/4-75	10	14,1		64	55	40	100 lt	PN10

**\*\*Hidrofor sisteminin 16 bar basıncın üzerine çıkmaması için emniyet şalteri konulmuştur. Bu sistemler için PN 16 denge tankı kullanılabilir.**

- 16 bar ve üzeri basınçlar için fleks hortum önerilmez.
- Durdurma basıncı çalıştırma basıncının minimum 1,5 bar üzerindedir.
- Ürünün garanti kapsamına girebilmesi için, ilk çalıştırmanın yetkili servislerimizce yapılması gerekmektedir.
- Hidrofor ekisi kottan emiş yapacak ise firmamızdan bilgi alınır.
- Tavsiye edilen tank ve bağlantı fleksi fiyatları için firmamız ile iletişime geçiniz.

# İKİ POMPALI FREKANS KONTROLLÜ HİDROFORLAR ( 2 HF KO SERİSİ )

# ETNA®



### Genel Özellikler

- Her pompa bireysel olarak frekans invertörlüdür
- Azami verim ve konfor
- Eş zamanlı çalışma
- Sabit basınçta değişken debi ile su tüketimi
- Çek valfin neden olduğu seslere son
- Kaviteasyonun neden olduğu su tesisatı rahatsızlıklarına son
- Enerji tasarrufu
- Son derece sessiz çalışma
- Frekans invertörü sayesinde, yumuşak kalkış ve duruş ile mekanik zorlanmalara karşı yüksek mukavemet ve çok daha uzun ömür
- Düşük akım koruması sayesinde susuz çalışmaya karşı koruma
- Susuz çalıştırmayı önleyen 2. koruma (5 m seviye flatörü)

### Pompa Özellikleri

<b>Pompa Gövdesi</b>	AISI 304 Paslanmaz Çelik
<b>Pompa Mili</b>	AISI 420 Paslanmaz Çelik
<b>Fan ve Difüzör</b>	Noryl
<b>Mekanik Salmastra</b>	Karbon / Seramik / NBR
<b>Giriş Çıkış Gövdesi</b>	GG25 Pik Döküm
<b>Sıvı Sıcaklığı</b>	0 - 40 °C

**Not: Özel yataklama sistemi sayesinde uzun süre susuz çalışmaya karşı dayanıklıdır.**

STOK KODU	MODELİ	GÜÇ (HP)	ANMA AKIMI (AMPER)	H	DEBİ (Q) m³/h			DENGE TANKI	
					2x3	2x4	2x5	HACİM	BASINÇ
079 2191 000	2 HF KO 4/4-0,75	2x1	2x1,8	Çalıştırma Basıncı (mSS)	41	36	26	100 lt	PN10
079 2193 000	2 HF KO 4/6-11	2x1,5	2x2,6		57	50	40	100 lt	PN10
079 2194 000	2 HF KO 4/7-11	2x1,5	2x2,6		66	59	47	100 lt	PN10
079 2195 000	2 HF KO 4/8-15	2x2	2x3,4		78	70	56	100 lt	PN10
079 2196 000	2 HF KO 4/9-22	2x3	2x5		89	80	66	100 lt	PN10

STOK KODU	MODELİ	GÜÇ (HP)	ANMA AKIMI (AMPER)	H	DEBİ (Q) m³/h			DENGE TANKI	
					2x4	2x5	2x6	HACİM	BASINÇ
079 2293 000	2 HF KO 7/6-11	2x1,5	2x2,6	Çalıştırma Basıncı (mSS)	61	58	50	100 lt	PN10
079 2294 000	2 HF KO 7/7-15	2x2	2x3,4		71	68	59	100 lt	PN10
079 2295 000	2 HF KO 7/8-22	2x3	2x5		81	78	69	100 lt	PN10
079 2296 000	2 HF KO 7/9-30	2x4	2x6,2		95	88	78	100 lt	PN16
079 2297 000	2 HF KO 7/10-30	2x4	2x6,2		104	97	85	100 lt	PN16

STOK KODU	MODELİ	GÜÇ (HP)	ANMA AKIMI (AMPER)	H	DEBİ (Q) m³/h			DENGE TANKI	
					2x9	2x12	2x15	HACİM	BASINÇ
080 2192 000	2 HF KO-10/5-22	2 x 3	2 x 4,9	Çalıştırma Basıncı (mSS)	61	48	27	100 lt	PN10
080 2194 000S	2 HF KO-10/S7-22	2 x 3	2 x 4,9		74	56	38	100 lt	PN10
080 2194 000	2 HF KO-10/7-30	2 x 4	2 x 6,2		86	66	39	100 lt	PN16
080 2196 000	2 HF KO-10/9-40	2 x 5,5	2 x 8		110	85	51	100 lt	PN16
080 2197 000	2 HF KO 10/10-40	2 x 5,5	2 x 8		125	95	59	100 lt	PN 16
080 2198 000	2 HF KO-10/12-55	2 x 7,5	2 x 10,9		153	122	81	100 lt	PN25**

STOK KODU	MODELİ	GÜÇ (HP)	ANMA AKIMI (AMPER)	H	DEBİ (Q) m³/h			DENGE TANKI	
					2x12	2x15	2x18	HACİM	BASINÇ
080 2291 000	2 HF KO 15/4-22	2 x 3	2 x 4,9	Çalıştırma Basıncı (mSS)	51	42	30	100 lt	PN10
080 2292 000	2 HF KO 15/5-30	2 x 4	2 x 6,2		64	53	37	100 lt	PN10
080 2293 000	2 HF KO 15/6-40	2 x 5,5	2 x 8		77	64	45	100 lt	PN10
080 2294 000	2 HF KO 15/7-40	2 x 5,5	2 x 8		90	79	56	100 lt	PN16
080 2295 000	2 HF KO 15/8-55	2 x 7,5	2 x 10,9		107	90	67	100 lt	PN16
080 2296 000	2 HF KO 15/9-55	2 x 7,5	2 x 10,9		120	102	73	100 lt	PN16
080 2298 000	2 HF KO 15/12-75	2 x 10	2 x 14,1		161	137	95	100 lt	PN25**

STOK KODU	MODELİ	GÜÇ (HP)	ANMA AKIMI (AMPER)	H	DEBİ (Q) m³/h			DENGE TANKI	
					2x18	2x24	2x30	HACİM	BASINÇ
080 2390 000	2 HF KO 25/3-30	2 x 4	2 x 6,2	Çalıştırma Basıncı (mSS)	33	24	11	100 lt	PN10
080 2391 000	2 HF KO 25/4-40	2 x 5,5	2 x 8		45	35	18	100 lt	PN10
080 2393 000	2 HF KO 25/6-55	2 x 7,5	2 x 10,9		66	52	31	100 lt	PN10
080 2395 000	2 HF KO 25/8-75	2 x 10	2 x 14,1		92	71	41	100 lt	PN16

STOK KODU	MODELİ	GÜÇ (HP)	ANMA AKIMI (AMPER)	H	DEBİ (Q) m³/h			DENGE TANKI	
					2x25	2x30	2x35	HACİM	BASINÇ
080 2490 000	2 HF KO 35/3-55	2 x 7,5	2 x 10,9	Çalıştırma Basıncı (mSS)	50	40	33	100 lt	PN10
080 2491 000	2 HF KO 35/4-75	2 x 10	2 x 14,1		64	55	40	100 lt	PN10

\*\*Hidrofor sisteminin 16 bar basıncın üzerine çıkmaması için emniyet şalteri konulmuştur. Bu sistemler için PN 16 denge tankı kullanılabilir.

- 16 bar ve üzeri basınçlar için fleks hortum önerilmez.
- Durdurma basıncı çalıştırma basıncının minimum 1,5 bar üzerindedir.
- Emiş kollektörü dahildir.
- Ürünün garanti kapsamına girebilmesi için, ilk çalıştırmanın yetkili servislerimizce yapılması gerekmektedir.
- Hidrofor ekisi kottan emiş yapacak ise firmamızdan bilgi alınır.
- Tavsiye edilen tank ve bağlantı fleksi fiyatları için firmamız ile iletişime geçiniz.

# İKİ POMPALI PANODAN FREKANS KONTROLLÜ HİDROFORLAR ( 2 PFK KO SERİSİ )



## Genel Özellikler

- Tek bir frekans invertörü ile iki pompayı kumanda edebilme
- Eş yaşlanma özelliği sayesinde her pompanın sürücü ile çalışması
- PID kumandalı mükemmel verim ve konfor
- Sabit basınçta değişken debi ile su tüketimi
- Kaviteasyonun neden olduğu su tesisatı rahatsızlıklarına son
- Enerji tasarrufu
- Son derece sessiz çalışma
- Frekans invertörünün yumuşak kalkış ve duruşu
- Uzun mekanik ömür ve daha az bakım
- Düşük akım koruması sayesinde susuz çalışmaya karşı koruma
- Susuz çalıştırmayı önleyen 2. koruma (5 m seviye flatörü)
- 4.3 inç TFT dokunmatik panelli özel tasarım PLC kontrollü
- Pompalara ait çalışıyor bilgisi ve hata kuru kontak bilgisi
- BMS'ye Modbus üzerinden veri aktarımı
- Kilitli pako şalter

## Pompa Özellikleri

<b>Pompa Gövdesi</b>	AISI 304 Paslanmaz Çelik
<b>Pompa Mili</b>	AISI 420 Paslanmaz Çelik
<b>Fan ve Difüzör</b>	Noryl
<b>Mekanik Salmastra</b>	Karbon / Seramik / NBR
<b>Giriş Çıkış Gövdesi</b>	GG25 Pik Döküm
<b>Sıvı Sıcaklığı</b>	0 - 40 °C

**Not: Özel yataklama sistemi sayesinde uzun süre susuz çalışmaya karşı dayanıklıdır.**

STOK KODU	MODELİ	GÜÇ (HP)	ANMA AKIMI (AMPER)	H	DEBİ (Q) m <sup>3</sup> /h			DENGE TANKI	
					2x18	2x24	2x30	HACİM	BASINÇ
080 2367 000	2 PFK KO 25/10-110	2x15	2x18,5	Çalıştırma Basıncı (mSS)	115	90	50	750 lt	PN16

STOK KODU	MODELİ	GÜÇ (HP)	ANMA AKIMI (AMPER)	H	DEBİ (Q) m <sup>3</sup> /h			DENGE TANKI	
					2x25	2x30	2x35	HACİM	BASINÇ
080 2452 000	2 PFK KO 35/5-110	2x15	2x18,5	Çalıştırma Basıncı (mSS)	80	67	50	750 lt	PN10
080 2453 000	2 PFK KO 35/6-110	2x15	2x19,5		92	77	60	750 lt	PN16
080 2454 000	2 PFK KO 35/7-150	2x20	2x28,5		112	92	70	750 lt	PN16
080 2455 000	2 PFK KO 35/8-150	2x20	2x28,5		130	108	80	750 lt	PN16

STOK KODU	MODELİ	GÜÇ (HP)	ANMA AKIMI (AMPER)	H	DEBİ (Q) m <sup>3</sup> /h			DENGE TANKI	
					2x35	2x45	2x55	HACİM	BASINÇ
080 2550 000	2 PFK KO 45/3-110	2x15	2x19,5	Çalıştırma Basıncı (mSS)	57	53	45	1000 lt	PN10
080 2551 000	2 PFK KO 45/4-110	2x15	2x28,5		77	70	60	1000 lt	PN10
080 2552 000	2 PFK KO 45/5-150	2x25	2x29,5		95	85	72	1000 lt	PN16
080 2553 000	2 PFK KO 45/6-185	2x30	2x32,5		112	105	88	1000 lt	PN16

- 16 bar ve üzeri basınçlar için fleks hortum önerilmez.
- Emiş kollektörü dahildir.
- Ürünün garanti kapsamına girebilmesi için, ilk çalıştırmanın yetkili servislerimizce yapılması gerekmektedir.
- Hidrofor ekisi kottan emiş yapacak ise firmamızdan bilgi almız.
- Tavsiye edilen tank ve bağlantı fleksi fiyatları için firmamız ile iletişime geçiniz.

# ÜÇ POMPALI PANODAN FREKANS KONTROLLÜ HİDROFORLAR ( 3 PFK KO SERİSİ )

# ETNA®



### Genel Özellikler

- Epoksi boyalı DKP kumanda panosu
- Özel tasarlanmış 4.3" dokunmatik ekranlı PLC sayesinde PID kontrol ile optimum verim.
- Tek bir frekans invertörü ile çok pompayı kontrol edebilme
- Eş yaşlanma sıralı çalışma özelliği
- Kilitli pako şalter ile enerji kesilerek müdahale edebilme
- Susuz çalışmaya karşı düşük akım koruması
- Susuz çalıştırmayı önleyen 2. koruma (5 m seviye flatörü)
- Susuz çalışmaya karşı 3. koruma düşük basınç koruması
- Ayarlanabilen alçak ve yüksek akım koruması
- Faz sırası ve faz yokluğu koruması
- Otomatik modda basınç transmitteri, manuel modda basınç şalterine bağlı çalışma
- Emiş ve basma kollektörü, manometre ve basınç şalteri
- Yaıllı tip sessiz paslanmaz geri tepme ventili
- Titreşimi engelleyen lastik takozlu ve fırın boyalı çelik şase
- BMS'ye çalışma verileri Modbus RS 485 ve kuru kontaklar üzerinden ayrı ayrı aktarılır.

### Pompa Özellikleri

<b>Pompa Gövdesi</b>	AISI 304 Paslanmaz Çelik
<b>Pompa Mili</b>	AISI 420 Paslanmaz Çelik
<b>Fan ve Difüzör</b>	Noryl
<b>Mekanik Salmastra</b>	Karbon / Seramik / NBR
<b>Giriş Çıkış Gövdesi</b>	GG25 Pik Döküm
<b>Sıvı Sıcaklığı</b>	0 - 40 °C

**Not: Özel yataklama sistemi sayesinde uzun süre susuz çalışmaya karşı dayanıklıdır.**

STOK KODU	MODELİ	GÜÇ (HP)	ANMA AKIMI (AMPER)	H	DEBİ (Q) m³/h			DENGE TANKI	
					3x9	3x12	3x15	HACİM	BASINÇ
080 3152 000	3 PFK KO 10/5-22*	3x3	3x4,9	Çalıştırma Basıncı (mSS)	61	48	27	200 lt	PN10
080 3154 000S	3 PFK KO 10/S7-22*	3x3	3x4,9		74	56	38	200 lt	PN10
080 3154 000	3 PFK KO 10/7-30*	3x4	3x6,2		86	66	39	300 lt	PN16
080 3156 000	3 PFK KO 10/9-40*	3x5,5	3x8		110	85	51	300 lt	PN16
080 3157 000	3 PFK KO 10/10-40*	3x5,5	3x8		125	95	59	300 lt	PN16
080 3158 000	3 PFK KO 10/12-55*	3x7,5	3x10,9		153	122	81	300 lt	PN25**

STOK KODU	MODELİ	GÜÇ (HP)	ANMA AKIMI (AMPER)	H	DEBİ (Q) m³/h			DENGE TANKI	
					3x12	3x15	3x18	HACİM	BASINÇ
080 3251 000	3 PFK KO 15/4-22*	3x3	3x4,9	Çalıştırma Basıncı (mSS)	51	42	30	200 lt	PN10
080 3252 000	3 PFK KO 15/5-30*	3x4	3x6,2		64	53	37	200 lt	PN10
080 3253 000	3 PFK KO 15/6-40*	3x5,5	3x8		77	64	45	300 lt	PN10
080 3254 000	3 PFK KO 15/7-40*	3x5,5	3x8		90	79	56	300 lt	PN16
080 3255 000	3 PFK KO 15/8-55*	3x7,5	3x10,9		107	90	67	300 lt	PN16
080 3256 000	3 PFK KO 15/9-55*	3x7,5	3x10,9		120	102	73	300 lt	PN16
080 3258 000	3 PFK KO 15/12-75*	3x10	3x14,1		161	137	95	500 lt	PN25**

STOK KODU	MODELİ	GÜÇ (HP)	ANMA AKIMI (AMPER)	H	DEBİ (Q) m³/h			DENGE TANKI	
					3x18	3x24	3x30	HACİM	BASINÇ
080 3350 000	3 PFK KO 25/3-30*	3x4	3x6,2	Çalıştırma Basıncı (mSS)	33	24	11	200 lt	PN10
080 3351 000	3 PFK KO 25/4-40*	3x5,5	3x8		45	35	18	300 lt	PN10
080 3353 000	3 PFK KO 25/6-55*	3x7,5	3x10,9		66	52	31	300 lt	PN10
080 3355 000	3 PFK KO 25/8-75*	3x10	3x14,1		92	71	41	500 lt	PN16
080 3557 000	3 PFK KO 25/10-110	3x15	3x18,5		115	90	50	750 lt	PN16

STOK KODU	MODELİ	GÜÇ (HP)	ANMA AKIMI (AMPER)	H	DEBİ (Q) m³/h			DENGE TANKI	
					3x25	3x30	3x35	HACİM	BASINÇ
080 3450 000	3 PFK KO 35/3-55*	3x7,5	3x10,9	Çalıştırma Basıncı (mSS)	50	40	33	750 lt	PN10
080 3451 000	3 PFK KO 35/4-75*	3x10	3x14,1		64	55	40	750 lt	PN10
080 3452 000	3 PFK KO 35/5-110	3x15	3x18,5		80	67	50	750 lt	PN10
080 3453 000	3 PFK KO 35/6-110	3x15	3x19,5		92	77	60	750 lt	PN16
080 3454 000	3 PFK KO 35/7-150	3x20	3x28,5		112	92	70	750 lt	PN16
080 3455 000	3 PFK KO 35/8-150	3x20	3x28,5		130	108	80	750 lt	PN16

STOK KODU	MODELİ	GÜÇ (HP)	ANMA AKIMI (AMPER)	H	DEBİ (Q) m³/h			DENGE TANKI	
					3x35	3x45	3x55	HACİM	BASINÇ
080 3550 000	3 PFK KO 45/3-110	3x15	3x19,5	Çalıştırma Basıncı (mSS)	57	53	45	1000 lt	PN10
080 3551 000	3 PFK KO 45/4-110	3x15	3x28,5		77	70	60	1000 lt	PN10
080 3552 000	3 PFK KO 45/5-150	3x25	3x29,5		95	85	72	1000 lt	PN16
080 3553 000	3 PFK KO 45/6-185	3x30	3x32,5		112	105	88	1000 lt	PN16

\*\*Hidrofor sisteminin 16 bar basıncın üzerine çıkması için emniyet şalteri konulmuştur. Bu sistemler için PN 16 denge tankı kullanılabilir.

- 16 bar ve üzeri basınçlar için fleks hortum önerilemez.
- Emiş kollektörü dahildir.
- Durdurma basıncı çalıştırma basıncının minimum 1,5 bar üzerindedir.
- Ürünün garanti kapsamına girebilmesi için, ilk çalıştırmanın yetkili servislerimizce yapılması gerekmektedir.
- Hidrofor ekisi kottan emiş yapacak ise firmamızdan bilgi alınır.
- Tavsiye edilen tank ve bağlantı fleksi fiyatları için firmamız ile iletişime geçiniz.
- \*: Yıldız-üçgen geçişi olmadığı için panel farklıdır.



### Hydrokon Motor Bağlantılı Frekans Sürücüsü

- 2\* 16 karakter LCD ekran
- Enerji var / Çalışıyor / Genel Hata ledleri
- Özel aparatlarla motor üstü montaj imkanı
- 1 asıl + 3 yardımcı Hydrokon sürücülü toplam 4 pompa sürme özelliği
- IP 55 Koruma sınıfı
- Kolay programlanma
- 60 saniye boyunca %120 yüklenme
- 0 °C ile 50 °C arası ortam çalışma sıcaklığı
- ▲ / ▼ butonları yardımıyla çıkış frekansını (motor hızını) ayarlama imkanı
- Çıkış frekansı 2 dijital giriş tarafından ayarlanabilir
- Programlanabilir kalkış ve duruş rampaları
- Programlanabilir uyuma ve uyanma süresi (asıl pompa için)
- Programlanabilir devreye girme ve devreden çıkma süresi (yardımcı pompa için)
- Pompa tanıma özelliği
- Bina otomasyonuna MODBUS üzerinden RS485 arayüzü ile veri aktarma özelliği
- Hidrofor modunda 1 adet, sirkülasyon modunda 2 adet 4-20 mA basınç transmitteri ile çalışabilme özelliği



### AVS Değişken Hızlı Kontrol Panosu Genel Özellikleri



- Epoksi kaplı DKP sac pano
- ABB şalt malzeme
- Termostat kontrollü pano içi soğutma fanı
- IP 54 koruma sınıfı
- Pano ön kapağında bulunan seçici buton sayesinde manuel-otomatik çalıştırabilme
- Faz koruma rölesi sayesinde faz yokluğu, asimetrisi ve faz sıralama koruması
- Termik-manyetik motor koruma
- Hidrofor uygulamalarında harici flatör bağlantısı ile susuz çalışmaya karşı koruma
- Pano kapağından kilitlemeli yük ayırıcı şalter
- 24V DC harici güç kaynağı.
- Kuru kontak vasıtası ile uzaktan çalıştırılabilme imkânı
- Kuru kontak vasıtası ile BMS (Bina Otomasyon Sistemi)'ne her pompa için çalışıyor, termik hata ve genel arıza bilgisi gönderme
- Modbus üzerinden RS 485 haberleşme protokolü vasıtası ile sistem çalışma verilerini aktarabilme
- 4,3" TFT dokunmatik ekranlı özel tasarlanmış PLC ile 1 adet sürücü ve 6 pompaya kadar kaskad kontrol edebilme imkânı
- Ana çalışma ekranı üzerinden pompa sayısı, pompaların çalışma durumları, set basıncı, anlık basınç, sürücü çalışma frekansı, tarih ve saat gibi değişkenleri görüntüleyebilme özelliği
- Şifreli menü giriş izni sayesinde yetkisiz erişimi kısıtlama özelliği
- Sistem çalışırken ayar yapabilme
- Pompaların ayrı ayrı çalışma saatlerini menü üzerinden görüntüleyebilme
- Kapsamlı sensör kalibrasyon ve sıfırlama menüsü ile hassas basınç bilgisi elde etme imkânı
- Değeri ve süresi ayarlanabilen aşırı basınç koruma özelliği ile yüksek basınca karşı koruma
- Değeri ve süresi ayarlanabilen düşük basınç koruma özelliği ile susuz çalışma ve eğri altında çalışmaya (kavitasyona) karşı koruma
- Ayarlanabilen pompa devreye girme ve devreden çıkma süreleri ile sistem ihtiyacına göre optimum hızda reaksiyon
- Uyanma basıncını ayarlayabilme imkânı
- Pompa eş yaşlanma süresi ayarlayabilme
- Manuel olarak pompa yedeğe alabilme
- Hidrofor ve sirkülasyon sistem seçimi
- Sürücülü ve sürücüsüz sistem seçimi
- PID tepki hızını ayarlayabilme imkânı
- Sürücü maksimum çalışma frekansını ayarlayabilme özelliği
- Sürücü ile çalışan pompa için sürücü devreden çıkma frekansını ayarlayabilme
- Sürücünün hataya geçmesi durumunda, kullanıcı müdahalesine gerek olmaksızın otomatik olarak şebeke kontaktörleri üzerinden pompaları maksimum hızda çalıştırma, sistemin bloke olmasını engelleme özelliği
- Sürücü minimum çalışma frekansını ayarlayabilme
- Periyodik bakım hatırlatma özelliği
- Türkçe / İngilizce dil seçeneği
- 100 adetlik hafıza kapasitesi ile geçmişe dair hataların kayıt altına alınması özelliği
- Gerçek zamanlı tarih / saat
- 12 V DC dahili izolasyonlu 4-20mA transmitter beslemesi ve 2 adet transmitter girişi



# POMPALARDA ENERJİ TASARRUFU

## FREKANS KONTROL

### ENERJİ TASARRUFU

Motor devir hızının azaltılması; elektrik motorunda harcanan elektrik sarfiyatında, dikkate alınması gereken değerde tasarruf sağlayacaktır. Bunun temel nedeni; motordaki elektrik sarfiyatının, motor devir sayısının kübü ile orantılı olmasıdır. Örnek olarak; 2950 d/dk hız ile çalışan bir motorun devri %20 azaltıldığında, yani yaklaşık 2360 d/dk ile çalıştırıldığında, motor frekansı 40 Hz olacak ve motorun çektiği enerjiden %49 tasarruf sağlanacaktır. Motor hızındaki düşüş, motor ömrünü ciddi miktarda arttıracaktır. Pompa performansı, pompa devir sayısı ile doğrudan bağlantılıdır.

$$\frac{Q_x}{Q} = \frac{n_x}{n} \quad Q_x = Q \times \frac{n_x}{n}$$

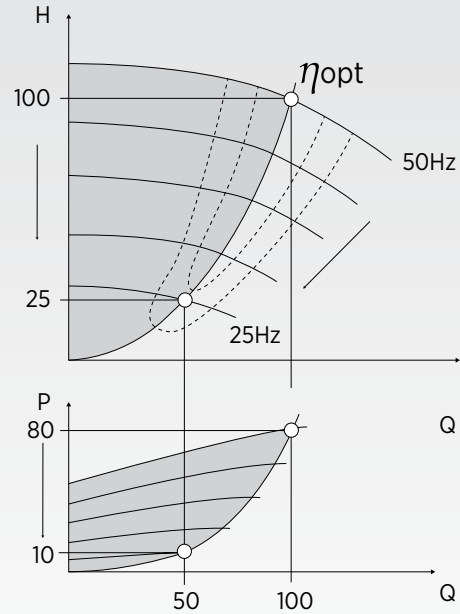
$$\frac{H_x}{H} = \left\{ \frac{n_x}{n} \right\}^2 \quad H_x = H \times \left\{ \frac{n_x}{n} \right\}^2$$

$$\frac{P_x}{P} = \left\{ \frac{n_x}{n} \right\}^3 \quad P_x = P \times \left\{ \frac{n_x}{n} \right\}^3$$

- Pompa debisi, pompa devir sayısı ile lineer (doğrusal) bağlantılıdır. (1. Dereceden fonksiyon)
- Pompa basıncı, pompa devir sayısı ile parabolik olarak bağlantılıdır. (2. Dereceden fonksiyon)
- Pompa güç tüketimi, pompa devir sayısı ile kübik olarak bağlantılıdır. (3. Dereceden fonksiyon)
- Pompa devir sayısındaki az bir değişiklik, pompa güç tüketiminde çok yüksek miktarda fark (azalma veya artma) oluşturur.

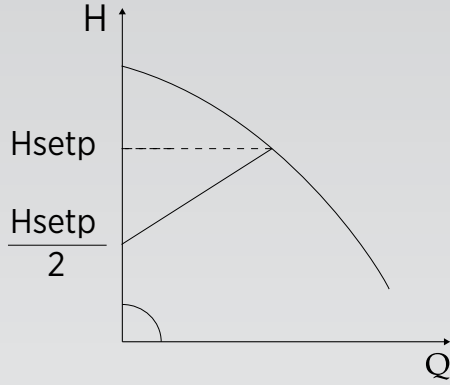
### Motor devir sayısı 2900 d/dk (50 Hz)'den 1450 d/dk (25 Hz)'e yarıya indirildiğinde;

- Pompa debisi (Q) yarıya düşer.
- Pompa basıncı (H), 50Hz (2900 d/dk)'deki basıncın, dörtte birine düşer.
- Pompa motor gücü (P), 50Hz (2900 d/dk)'deki gücün, sekizde birine düşer



## 1-Dp-V (Fark Basınç Değişken) Çalışma Modu

Dp-V (fark basınç değişken) çalışma modunda; pompa çıkış basıncı,  $H_{setp}$  ve  $H_{setp}/2$  doğrusu boyunca debi değişkenliklerine göre doğrusal olarak (lineer) değişecektir.



Bu kontrol modu, aşağıda detayları belirtilen tesisatlarda kullanılmalıdır;

a) Termostatik vana ihtiva eden çift zonlu bir ısıtma sisteminde;

- 4 mSS den fazla basınç ihtiyacının olması
- Çok uzun boru hattının bulunması (kritik hat)
- Geniş ayar imkanı olan valfler kullanıldı ise
- Fark basınç regülatörleri var ise
- Zonlar arasında yüksek basınç düşümleri var ise
- Düşük fark sıcaklık var ise

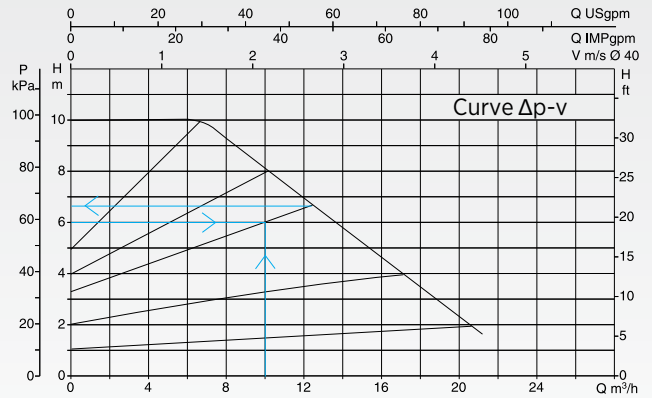
b) Yerden ısıtma sistemlerinde ve boyler devresinde ciddi basınç düşümleri olan termostatik vanalı sistemlerde

c) Yüksek basınç düşümüne ihtiyaç duyulan sirkülasyon sistemlerinde

Dp-V (fark basınç değişken) modunun ayarına ilişkin örnekte gerekli olan hidrolik değerleri  $Q$ : 10 m<sup>3</sup>/h (debi),  $H_m$ : 6 mSS (basınç) alırsak;

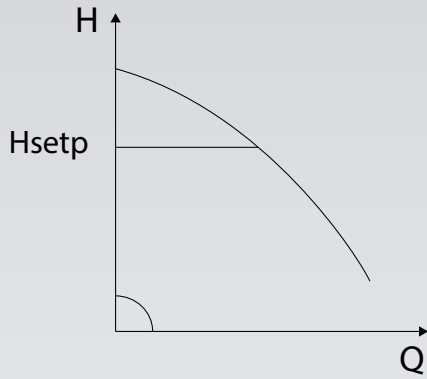
### Gerekli İşlemler;

- Yandaki pompa grafiğinde gerekli olan debi - basınç değerlerini kesştirin
- Bulunan noktadan lineer (doğrusal) olarak ilerleyerek ecocircXL performans eğrisine ilerleyin
- Daha sonra pompa performans eğrisi üzerinden debi ve basınç grafik eksenlerine dik çizgiler çekin
- Grafik eksenleri üzerindeki değerler; ayarlanması gereken pompa basınç değeri ( $H_m$  ayar) ve bu basınçta elde edilecek maksimum debi değeridir



## 2-Dp-C (Fark Basınç Sabit) Çalışma Modu

Dp-C (fark basınç sabit) çalışma modu; Hsetp doğrusu boyunca debi değişkenliklerinde pompa çıkış fark basıncını sabit tutacaktır.



Bu kontrol modu, aşağıda detayları belirtilen tesisatlarda kullanılmalıdır;

a) Termostatik vana ihtiva eden çift zonlu bir ısıtma sisteminde;

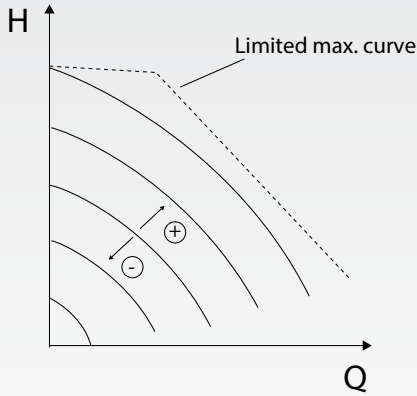
- 2 mSS dan düşük basınç gereksinimi olan tesisatlarda
- Doğal sirkülasyonlarda
- Düşük basınç düşümü olan sirkülasyon sistemlerinde
- Fark sıcaklığın yüksek olduğu merkezi sirkülasyon sistemlerinde
- Zonlar arasında yüksek basınç düşümleri var ise
- Düşük fark sıcaklık var ise

b) Termostatik vana ihtiva edene yerden ısıtma sistemlerinde

c) Termostatik vana ihtiva eden tek zonlu ısıtma sistemlerinde

d) Düşük basınç düşümü olan sirkülasyon sistemlerinde

## 3-Sabit Devir Çalışma Modu



Bu çalışma modunda pompa devir hızı sabittir. Çalışma eğrisi, pompa dönüş hızı ve onun yüzdelerine göre tespit edilebilir. %100 olduğunda pompa maksimum hızda çalışmaktadır. Pompa dönüş hızı, pompa ayar menüsü üzerinden veya harici 0-10V kontrol sinyali ile ayarlanabilir. Bu çalışma modu, değişkenliklerin olmadığı sabit debi beklentisinin olduğu sistemler için idealdir.

## DOĞRU HİDROFOR MODELİNİ TESPİT KRİTERLERİ

Kullanım amacına uygun (evsel, endüstriyel vb.) hidroforun tespitinde aşağıdaki kriterlere dikkat edilmesi önem arz etmektedir.

- Hidroforun emiş yapacak ise emiş derinliğinin tespiti, pompanın ömrü açısından yüksek önem taşımaktadır.
- Hidroforun tesis edileceği mekanın niteliği, hidrofor debisinin hesaplanmasında önem taşımaktadır. Evsel kullanım maksatlı bir hidrofor ile spor tesisi, yurt, okul vb. kullanıma hitap eden hidroforun debi hesabı farklılıklar taşımaktadır. (bakınız hidrofor debisinin tespiti)
- Pompa kapasitesi ve kademe sayısının seçiminde, hidrofor alt-üst çalışma aralığının tespitinde, pompanın verim eğrisinde verimin yüksek olduğu bölgede bulunmasına dikkat ediniz. Pompaların verimin yüksek olduğu bölgede çalıştırılması, elektrik sarfiyatını & işletim giderini ciddi oranda düşürecektir.
- Basınçlandırılacak suyun niteliğine dikkat edilmelidir. (Sıcaklık, kirlilik seviyesi, tuzlu su olup olmaması vb.)
- Debi değişkenliğinin fazla olduğu sistemlerde, toplam debiyi birden fazla pompa ihtiva eden hidrofor sistemi ile çözmek daha uygun olacaktır. (Örnek; toplam debi ihtiyacının 45 m<sup>3</sup>/h olduğu bir sistemde, tek pompalı bir hidrofor kullanımı yerine her biri 15 m<sup>3</sup>/h debiye sahip 3 pompalı bir sistemin öngörülmesi daha doğru olacaktır. Böylelikle yüksek motor gücü - elektrik tüketimine sahip tek bir pompanın çalışması, dur-kalk yapması yerine daha düşük güce sahip pompa çalışacak, dur - kalk yapacak ve böylelikle daha az enerji sarfiyatı gerçekleşecektir. Ayrıca çok pompalı sistem kullanılarak, pompalar olası bir arıza durumuna yönelik olarak yedeklenmiş olacaktır.

- Hidrofor sistemindeki denge tankının anma basıncı, sistemde bulunan pompaların kapalı vana basıncından (Pmaks) daha yüksek olmalıdır. (örnek; kapalı vana basıncı 145 mSS (14,5 Bar) olan KO 10/9-40 bir pompayı ihtiva eden hidrofor sistemindeki denge tankının anma basıncı en az PN16 olmalıdır.)
- Hidroforun tesis edileceği alanın gerekli boşluğa, havalandırmaya sahip olması, hidroforun gürültü seviyesinin bu hususdaki müşteri beklentisi ile uyumlu olması, elektrik besleme niteliği monofaze-trifaze vb. hususlara dikkat edilmelidir.

## HİDROFOR DEBİSİNİN Q(m<sup>3</sup>/h) HESAPLANMASI

Hidrofor debisinin hesabında, hidroforun tesis edileceği mekanın kullanım amacı belirleyicidir. Örneğin evsel kullanıma yönelik bir hidroforun debi hesabı ile yurt, okul, spor salonu veya endüstriyel tüketime hitap edecek bir hidroforun debi hesabında farklılıklar olacaktır. (Debi hesabındaki mekanın niteliğinden kaynaklanan fark; eş kullanım faktörü olarak adlandırılan f' nin okul, yurt, spor salonu vb. kullanım alanlarında yüksek alınması gereksiniminden kaynaklanmaktadır.

### Eş Kullanım Faktörü (f)

Çok kullanıcı bir sistemde (apartman vb.), kullanıcıların kaç adedinin aynı anda öngörülen miktarda su kullanacağına dair bir faktördür.

Kullanıcı sayısı olarak; konutlarda bağımsız bölüm (daire) ve her bir bağımsız bölümdeki kişi sayısı, hastahane ve otellerde yatak sayısı, iş yeri vb. yerlerde çalışan kişi sayısını dikkate almak gerekmektedir.

# HİDROFOR SEÇİMİ

**KİŞİSEL GÜNLÜK ORTALAMA SU TÜKETİM DEĞERLERİ TABLOSU (T)**

Konutlar	Lavabolu	60-80 litre/gün/kişi
	Duşlu	80-150 litre/gün/kişi
	Banyolu	120-200 litre/gün/kişi
Lüks villa ve yazlıklar		200-300 litre/gün/kişi
Hastahaneler		250-500 litre/gün/hasta
Okullar		5 litre/gün/öğrenci
Yatılı okullar		100-200 litre/gün/öğrenci
Çocuk yuvaları		80-100 litre/gün/öğrenci
Misafirhaneler		100-120 litre/gün/misafir
Lokantalar		10-20 litre/gün/müşteri
Kışlalar		60-80 litre/gün/kişi
Büro-işyerleri		40-60 litre/gün/çalışan
Spor salonları		20-80 litre/gün/kişi

**EŞ KULLANIM FAKTÖRÜ (f) TABLOSU**

Kullanım alanının niteliği	Eş kullanım faktörü(f)	
1-5 daire	0,66	
6-10 daire	0,45	
11-20 daire	0,40	
21-50 daire	0,35	
51-99 daire	0,30	
100 daire ve üzeri	0,25	
Çocuk yuvaları&yurtlar	0,40	
Okullar	0,30	
Kışlalar	0,35	
Otel & misafirhaneler	1-20 yatak	0,40
	21-50 yatak	0,30
	51 ve üzeri yatak	0,25
Hastahaneler	1-50 yatak	0,35
	51-500 yatak	0,25
	501-1000 yatak	0,20
	1000 den fazla yatak	0,15

## Q (m<sup>3</sup>/h) : A\*B\*T\*f

- A: Binadaki daire veya bağımsız bölüm sayısı  
 B: Bağımsız bölüm başına kişi sayısı  
 T: Bireyin ortalama su tüketimi (litre/gün)  
 f: Eş kullanım faktörü

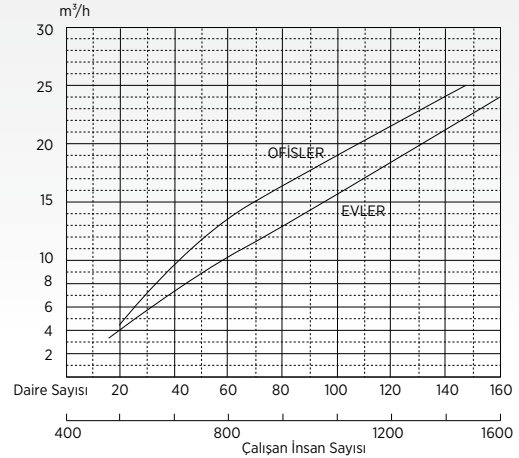
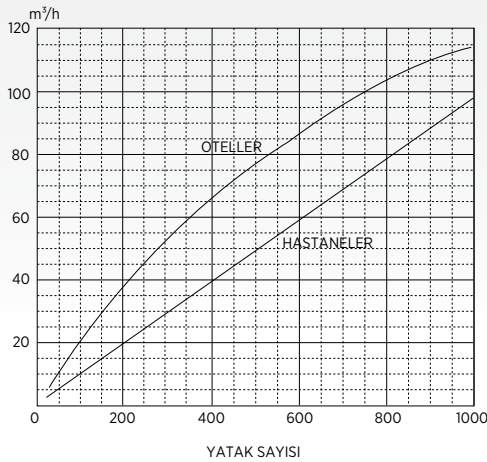
Türkiye' de aile başına ortalama 4 bireyin yaşadığı, ve her bir bireyin ortalama su ihtiyacının 100-300 lt/gün aralığında olduğu kabul edilebilir. Ortalama su tüketimi yaşam standartları ve mekanın kullanım amacına göre farklılık göstermekte olup, ortalama su tüketiminin belirlenmesinde yandaki tablodan faydalanılabilir.

**Örnek:** 100 dairesel bir toplu konut yerleşimde

Q : 100 \*4\*150\*0,25 = 15000 lt/h (15 m<sup>3</sup>/h) debi gereklidir.

Bu durumda yukarıdaki örneğimizde hidrofor alt basıncında (Halt) pompa başına 15 m<sup>3</sup>/h debi verebilen iki pompalı bir sistem veya her bir pompası 7,5 m<sup>3</sup>/h debi verebilen 3 pompalı bir hidrofor sistemi öngörülebilir. Belli kapasitelerden yüksek hidrofor sistemlerinde (örneğin 6 m<sup>3</sup>/h ve üzeri) tek pompalı sistemler yerine çok pompalı sistemler öngörülmesi, sistemin yedeklenmesi özelliğinin yanı sıra, elektrik tasarrufu, konfor ve pompaların ömrünün uzaması vb. faydaları sağlayacaktır. Bu nedenle toplam debi gereksiniminin fazla olduğu kullanma suyu hidroforlarının çok pompalı seçilmesi daha uygun olacaktır.

Hidroforun kullanılacağı mekanın niteliğine dair net bilgi olmaması durumunda, istatistik diyagramlardan yararlanılabilir. Diyagramlar kullanılarak tespit edilen debi, gerekli olan kullanma suyu debisini yaklaşık olarak verecektir. Diyagramlardan tespit edilen veya hesaplama sonucu bulunan debi, toplam gerekli su miktarı olup sistemin tasarımına ilişkin bir fikir vermemektedir.



## HİDROFOR BASINCI Hm(mSS) HESAPLANMASI

Hidrofor çıkış basıncı, hidroforun emiş kollektörüne gelen ön basınç ile hidroforun oluşturmuş olduğu basıncın toplamıdır. Türkiye'deki hidrofor sistemlerinde genel olarak hidrofor besleme hattında atmosfere açık, hidrofor ile aynı seviyedeki su deposu kullanıldığı için, suyun ön basıncı ihmal edilebilecek seviyelerdedir.

Hidrofor çıkış basıncının tespitinde; hidroforun bulunduğu mekan ile binadaki en üst kattaki hidrofora en uzak su tüketim noktası arasındaki mesafe, kritik hat olarak adlandırılır. Bu kritik hat üzerindeki en son kullanıcıda, 10-15 mSS akma basıncı olacak şekilde hidrofor seçimi gerçekleştirilir. Bu durumda;

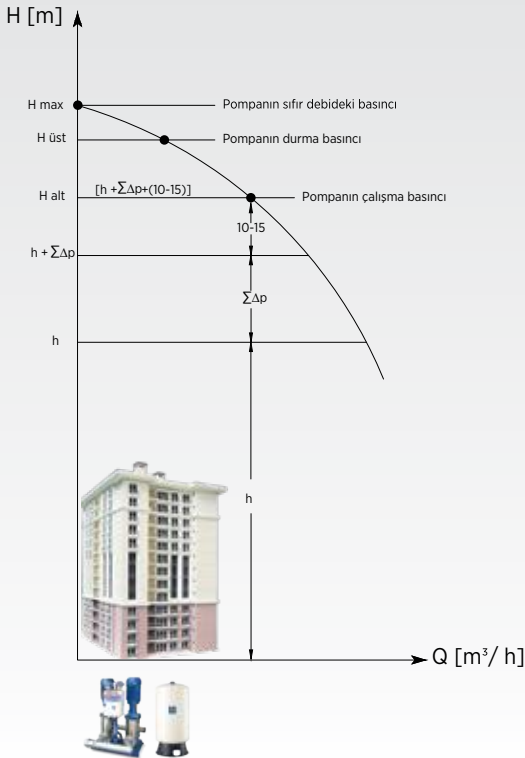
$$H_m = h + \sum \Delta p + 15 \text{ (mSS)}$$

H<sub>m</sub>= Halt : Gerekli minimum hidrofor basıncı (mSS)

h : Bina statik yüksekliği-kod farkı (mSS)

$\sum \Delta p$  : Toplam iletim kayıpları (mSS)

15 (mSS) : İş yapacak basınç (akma basıncı)



H<sub>m</sub> ile bulunan mSS cinsinden basınç değeri, hidroforun çalışmaya başlayacağı Halt (alt basınç) noktası olarak kabul edilir. Bilindiği üzere hidroforlar bir denge tankı ile birlikte kullanılmaktadır. Bu denge tanklarında stoklanan suyun basıncı Halt ile H<sub>üst</sub> basınç arasında değişmektedir. Halt, H<sub>üst</sub> basınç değerleri baz alınarak bir basınç şalteri vasıtasıyla hidrofor pompalarının devreye giriş-çıkışları kontrol edilir.

H<sub>üst</sub> : Halt + 15 (mSS), üç pompalı hidroforlarda ise;

H<sub>üst</sub> : Halt + 20 (mSS) olacak şekilde ayarlanır.

Tesisat toplam iletim kayıpları (SD<sub>p</sub>)'nin hesaplanması, her zaman tesisata ilişkin tüm detay bilgilerine(kritik hat üzerindeki boru çap ve uzunlukları, dirsek, vana, fittings vb. armatürlerin sayısı) sahip olmayı gerektirmektedir fakat bu her zaman mümkün olmayabilir. Dolayısıyla tesisat toplam iletim kayıplarının (SD<sub>p</sub>) hesaplanmasında emniyetli, pratik bir yöntemin kullanılması uygun olacaktır. Toplam iletim kayıplarının (SD<sub>p</sub>) pratik olarak hesaplanmasında; bina statik yüksekliğinin %20-25 oranında bir kaybın, toplam iletim kayıpları olarak öngörülmesi uygun olacaktır.



**Örnek:** Statik yüksekliği 42 m (yaklaşık 14 katlı) bir bina için gerekli kullanım suyu hidrofor basıncı hesaplanırken;

$$H_m = 42 \times 1,25 + 15 = 67,50 \text{ mSS}$$

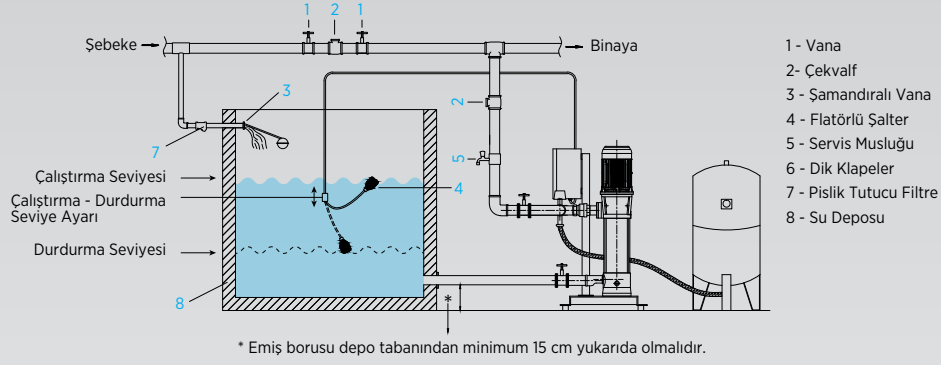
$$H_m = \text{Halt} = 67,5 \text{ mSS}$$

$$\text{H}_{\text{üst}} = \text{Halt} + 20 \text{ mSS} = 87,5 \text{ mSS}$$

Örneğimizdeki Q= 18 m<sup>3</sup>/h, H<sub>m</sub>=Halt= 67,5 mSS kapasitesine sahip toplam debiyi verebilecek, 2 veya 3 pompalı hidrofor sistemi DIN normlarına uygun bir çözüm olacaktır.

**Not:** Bina içerisindeki basınç dağılımı öngörülürken, tesisatın hiçbir noktasında statik su basıncının 5 bar'ı (50 mSS) geçmemesine dikkat edilmelidir. Bina içerisinde tesisat üzerinde 5 bar'ı geçen bölgelerde basınç düşürücü (regülatör) kullanılması veya tesisatın zonlara ayrılması uygun olacaktır.

# HİDROFOR MONTAJ ve ÇALIŞTIRMA ŞEKLİ



Hidroforlar: sivil, sanayi ve ziraat sektöründe; evler, apartmanlar, fabrikalar, sanayi kompleksleri, tatil köyleri ve su arıtma sistemlerinde basınçlı su elde etmek amacıyla kullanılan cihazlardır.

## Aşağıdaki sıvılar için uygun değildir;

- Abrasive (aşındırıcı) ihtiva eden sıvılar
- Katı ve li i nesnelere ihtiva eden sıvılar
- Parlayıcı ve patlayıcı sıvılar

## MONTAJ

Hidrofo cihazını kaldırırken ve hareket ettirirken emniyetli bir şekilde sapan yardımı ile kaldırınız. Dış hava koşullarına ve donmaya karşı koruyunuz. Motorların fan kapağı deliklerinden soğutma için normal hava akışını engelleyici bir durum olmamalıdır. Hidrofor düz bir beton veya eşdeğer bir zemin üzerine beraberinde verilen 4 adet lastik takoz ile konulmalıdır. Daha büyük sanayi tip hidroforlar ise zemine, uygun civata ve dübeller ile tespit edilmelidir.

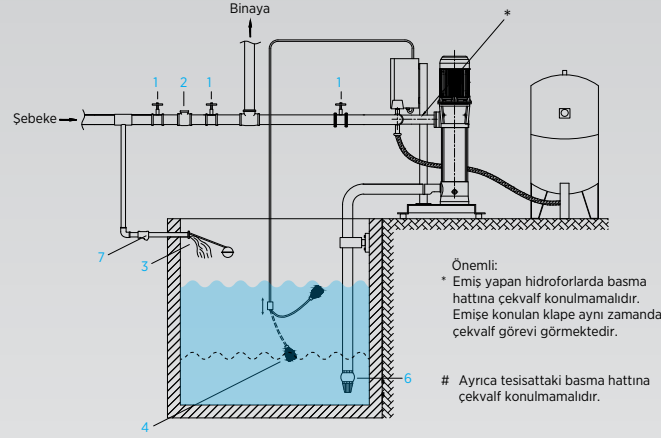
## Emme ve Basma Boruları

Maksimum hidrofor basıncına dayanıklı borular kullanılmalı, emiş borusunun sızdırmazlığı iyi bir şekilde sağlanmalı ve emiş borusu uygun ebatta olmalıdır. Emiş borusu çapı en az hidrofor kollektörü veya pompa giriş çapında veya daha büyük olmalıdır.

Zemin altı su deposundan veya kaynağından emiş yaparak çalışacak bir hidroforun emiş borusu mümkün olduğu kadar kısa, tek dirsekli ve en az pompa giriş çapında olmalı, dirsekten itibaren pompaya doğru % 1-2 derece yükselen bir eğimle yapılmalıdır.

Tersine yapılan eğimli montajlarda hava cebi oluşturur ve pompa emiş yapamaz. Borunun ucuna takılan dik klape veya çekvalf dışında pompa çıkışına çekvalf kullanmak sakıncalıdır. Çekvalf veya dik klape bozulduğunda hidrofor su kaçırarak basınç kaybına neden olacak ve hidroforun sık devreye girmesi ile kendini hissettirerek bakımının yapılmasını sağlayacaktır. Aksi takdirde basınç hattında mevcut çekvalf yüzünden emiş klapesinin bozukluğu hissedilmeyecek ve geriye kaçan su fark edilemeyeceği için emiş hattı susuz kalarak pompanın veya pompaların hasarlanmasına neden olacaktır. Diğer bir husus da çok pompalı hidrofor sistemlerinde müşterek emiş kollektörü kullanmanın son derece sakıncalı olmasıdır. Emiş kollektörünün büyük çaplı olmasından dolayı emiş klapesi de büyük olacağından tek bir pompanın çalışması durumunda ayrı bir yük kaybına, en önemlisi bozulduğu takdirde hidrofor setindeki bütün pompaların hasarlanmasına neden olacaktır. Dolayısıyla çok pompalı sistemlerde pompaların ayrı ayrı emiş yaptırılmasında büyük fayda vardır.





## ÇALIŞTIRMAYA BAŞLAMAK

### Elektrik Bağlantısı

Hidroforlar Avrupa standartlarına uygun monofaze veya trifaze motorlar ile tahrik edilmektedir. Hidroforlar ehliyetli elektrik teknisyeni veya teknik servisimiz tarafından yürürlükteki elektrik mevzuatına uygun olarak bağlanmalıdır.

Herhangi bir işlem yapılmadan önce hidroforun topraklanması gereklidir.

a. Monofaze ve tek pompalı trifaze hidroforlar termik şalterli ve susuz çalışmayı önleyen şamandıralı (fatörlü) şalter ile,

b. Çok pompalı ve trifaze hidroforlar ise ana şalter, sigortalar, kontaktörler, termikler, faz koruma rölesi (7,5 kw ve üzeri) elektronik faz sıralama rölesi susuz çalıştırmayı önleyen şamandıralı (atörlü) şalter, otomatik / manuel çalıştırma, resetleme anahtarları ve su yok ikaz lambası ihtiva eden elektrik panosu ile üretilmektedir.

### Ön Çalıştırma

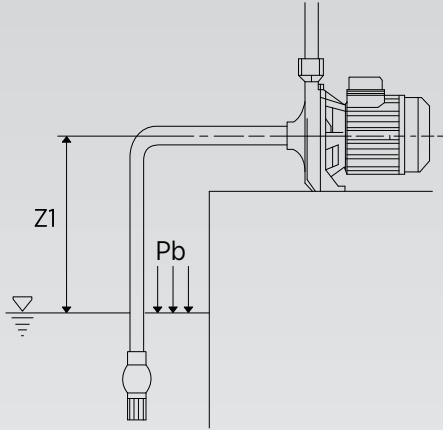
- Deneme amacıyla çalıştırmak için emme borusu ve pompalar su ile doldurulmalıdır.
- Boru tesisat bağlantılarını yapıp fatörlü (şamandıralı) şalteri deponun büyüklüğüne göre ayarlayıp, bağlayınız.
- Pompa dönüş yönünü doğru olup olmadığını kontrol ediniz.
- Su seviyesi hidrofordan yüksek veya aynı seviyede ise, çıkış vanasını kapatın, doldurma/ hava alma tapasını çıkarıp emiş vanasını açıp bekleyin. Su gelince tapayı kapatın.
- Su seviyesi hidrofordan düşük ise, çıkış vanasını kapatıp emiş vanasını açınız. Doldurma/hava alma tapasını açarak bir huni yardımı ile emiş borusunu ve pompayı su ile doldurunuz, tapayı kapatınız.

**Not:** Flatörlü şalteri deponun büyüklüğüne göre ayarlayınız.

# POMPALARIN EMİŞ ŞARTLARINDA KULLANIMI

## MAKSİMUM EMİŞ DERİNLİĞİNİN TESPİTİ (Z1)

Pompanın kavitasyondan korunması için gerekli maksimum emiş derinliğinin tespitinde kullanılacak formül;



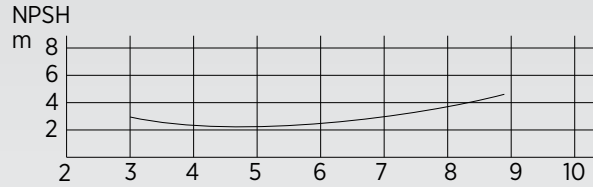
$$Z1 = Pb - \text{NPSH gerekli} - Hr - pV$$

**Pb:** Barometrik basınç (mSS). Deniz seviyesinden yüksekliğe göre değişir. Deniz seviyesinden yukarıya çıkıldıkça barometrik basınç azalır. (Bakınız tablo 2)

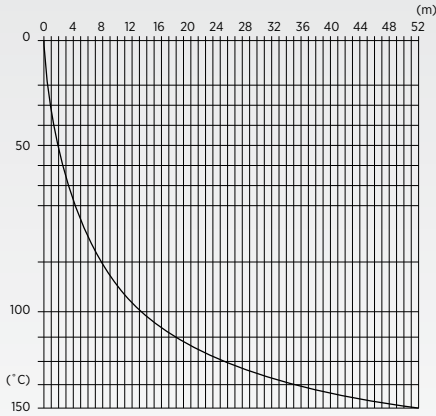
**Hr:** Pompa emiş hattındaki toplam iletim kayıpları (mSS).

**pV:** Buhar basıncı (mSS). Su sıcaklığına göre değişir. (Bakınız tablo 1)

**NPSH gerekli:** (Emiş ağzındaki net pozitif basınç). Pompa öngörülen çalışma şartlarındaki NPSH değeridir. Detaylı bilgi için bakınız ilgili pompa teknik kataloğu.



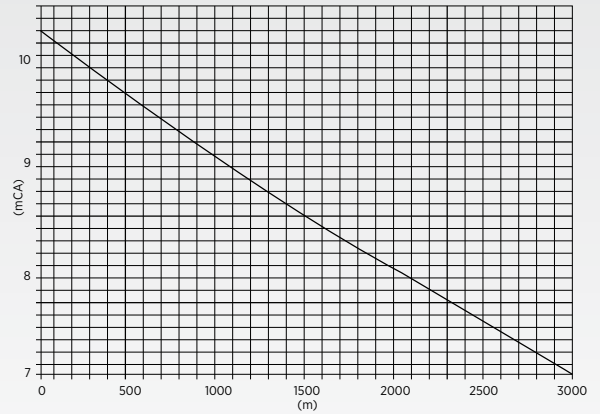
Buhar basıncı tablosu - Tablo 1



(°C)	m
10	0,121
20	0,22
30	0,387
40	0,675
50	1,147
60	1,888
70	3,014
80	4,67
90	7,035
100	10,33
110	14,83
120	20,85
130	28,744
140	38,97
150	52

Pb	(Pb-Pv)
Y4*	Yt
Pb e Pv in mCA	

Atmosferik basınç (Pb) yüksekliğe göre değişim tablosu - Tablo 2



### Örnek: Net emiş derinliğinin hesabı

Q : 13 m<sup>3</sup>/h

NPSH : 4 mSS

Pb : 10,13 mSS

Hr : 2 mSS (Yaklaşık olarak kabul edelim)

Üç farklı su sıcaklık şartında sistemi kullandığımızı düşündüğümüzde;

T = 20°C' de Pv : 0,22 mSS

Z1 = 10,13-4-2-0,22 = **3,91 m**

T = 50°C' de Pv : 1,147 mSS

Z1 = 10,13-4-2-1,147 = **2,98 m**

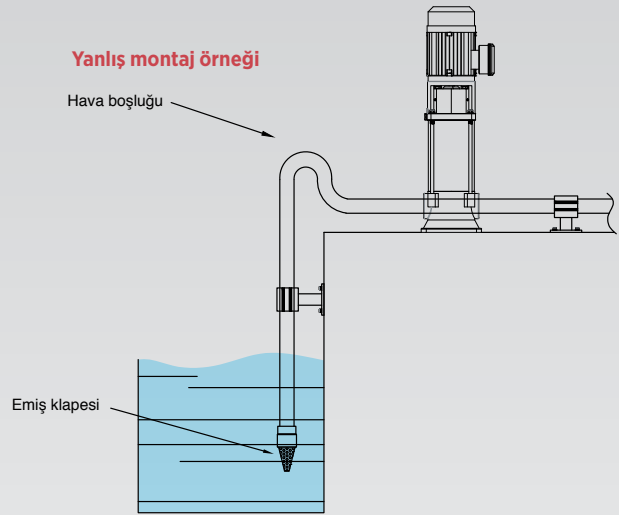
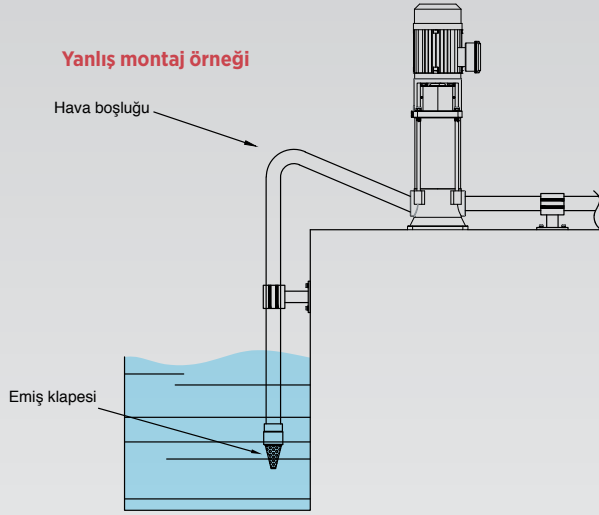
T = 80°C' de Pv : 4,67 mSS

Z1 = 10,13-4-2-4,67 = **- 0,54 m**

**Not :** Net emiş derinliğinin tespitinde emniyet payı olarak (-0,5m) almak uygun olacaktır.

## POMPA MONTAJINDA SİFON ETKİSİ NEDİR?

Bazı sistemlerde emiş hattı negatif meyillidir veya hatta sifon yapısı bulunur. Bu kesinlikle önerilmeyen bir durumdur. Çünkü bu yöntem pompayı zorlar ve hasar görmesine neden olur.



Yukardaki resimlerde havanın en yüksek noktada emiş borusu ile pompa emiş ağzının arasında olduğu görünür. Bu durum susuz çalışmaya sebep olduğundan pompaya ve birleşenlerine zarar verir.

## DOĞRU POMPA MONTAJI İÇİN ÖNERİLER

1. Pompanın her zaman pompalanacak sıvıya yakın bir yere konumlandırılması önerilir.
2. Pompanın ayaklarının sağlam bir şekilde yüzeye bağlanması oluşabilecek titreşimlerin önüne geçer.
3. Pompa motoru üst tarafta olacak şekilde dikey ya da yatay konumda kurulabilir.
4. Metal borular, olası titreşim ve sarsıntıları pompa bağlantı ağızları ve pompa gövdesine iletmeyecek şekilde ankraj(zemine sabitleme) noktalarında izole edilmelidir.
5. Eğer pompa negatif emiş yapacak ise boru ucuna klape veya çekvalf konulması gerekir.
6. Küçük çaplı borudan büyük çaplı boruya geçişler kademeli biçimde gerçekleştirilmelidir. Çap geçişinin gerçekleştirildiği redüksiyon uzunluğu, boru çapının 5-7 katı uzunlukta olmalıdır.
7. Bütün emiş hattı bağlantı elemanları hava kaçağı olmaması için dikkatlice kontrol edilmelidir.
8. Hava cebi oluşumunu önlemek için dirsekten pompaya giden borunun %1-2 derece yükselen bir eğimle yapılması önerilir.

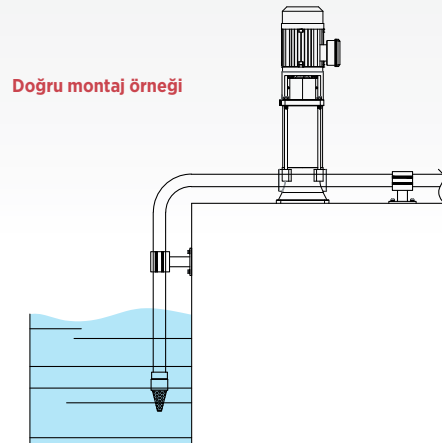
**NOT:** Kurulan pompanın karakteristik özellikleri sistem gereksinimlerini karşıladığından emin olun.

**KUYUDAN EMİŞ:** Pompanın susuz çalışmasından dolayı oluşacak hatalı çalışmaların önüne geçilmesi için bir koruma kullanılması önerilir.

**TANKTAN EMİŞ:** Pompanın susuz çalışmasını önlemek için flatör(şamandıra) kullanılması önerilir.

**ŞEHİR ŞEBEKE HATTINA DOĞRUDAN BAĞLANTI:** Pompayı korumak için, emiş hattı üzerine minimum basınç şalteri tesis edilmelidir.

**NOT:** POMPANIN SUSUZ ÇALIŞMASI, POMPA AKSAMLARINA (FAN, DİFÜZÖR VB.) ZARAR VERİR!



# KAVİTASYON VE DENGE TANKI HESABI

## KAVİTASYON NEDİR ?

Pompa içerisindeki akışkanın (su) lokal olarak buharlaşması ve yoğunlaşması çevrimi "kavitasyon" olarak adlandırılır. Pompa içerisinde kavitasyon oluşmaması için, net emiş derinliğinin hesabı (Z1), pompa ömrü açısından büyük önem taşımaktadır. Kavitasyon esnasında pompada lokal buharlaşmalar ve yoğunlaşmalar oluşur, bunun sonucunda pompa düzenli çalışmaz ve pompa çıkış basıncında azalma görülür. Pompa kavitasyon durumunda çalıştırılmamalıdır. (Kavitasyonda pompa gürültülü çalışacak, pompanın metal yüzeylerinde ciddi aşınma oluşacaktır.)



Üstteki resimde kavitasyona uğramış bir pompanın döküm fanına ait bir resim bulunmaktadır. Pompa emiş ağzında döküm fanı (impeller) üzerindeki aşınma, açıkça görülebilmektedir.

## MEMBRANLI TANK HACİM HESABI (V<sub>mt</sub>)

- Dengeleme tankı kullanımında amaç; basınç altındaki hidrofor sisteminde pompa motorlarının saatteki müsaade edilen şalt sayılarına (z) uyabilmek, tesisatta oluşabilecek basınç şoklarını dengelemektir.
- Basınç tankları, hava yastıklı veya membranlı tip olabilir. Hava yastıklı tiplerde, su ile hava arasında net bir ayrım yoktur. Basınçlı havanın bir bölümü suya karıştığından, bir kompresör veya hava şarj ünitesi tarafından hava ikmali gerekir.
- Membranlı tiplerde hava şarj ünitesi veya kompresöre gerek yoktur. Çünkü hava ve suyun birbirine olan temas yüzeylerinde flexible diyafram (membran) mevcuttur. Bu nedenle, membranlı tank kullanımı tercih edilmektedir.
- Aşağıdaki hesap yöntemi, dik veya yatay tankların gerekli hacim hesabında kullanılır.
- Hacim hesabında, hidrofor setindeki ana pompalardan sadece bir tanesi dikkate alınır.

Bir saatte müsaade edilebilen motor şalt sayısı, pompa debisi, pompa çalışma basıncı ilişkileri tespit edilmelidir.

V<sub>mt</sub> = Membranlı basınç tank hacmi (m<sup>3</sup>/h)

Q<sub>p</sub> = Ortalama pompa debisi (m<sup>3</sup>/h) (Q<sub>min</sub> + Q<sub>max</sub>/2 = Q<sub>p</sub>)

P<sub>max</sub> = Max. basınç ayarı (mSS)

P<sub>min</sub> = Min. basınç ayarı (mSS)

Z = Bir saatte müsaade edilen motor şalt sayısı

$$V_{mt} = \frac{Q_p}{4 \times Z} \times \frac{1}{1 - \frac{P_{min} - 2}{P_{max}}}$$

## ÖRNEK

2KO 25-8/75 Hidrofor için;

P<sub>max</sub> = 82 mSS

P<sub>min</sub> = 60 mSS

Q<sub>max</sub> = 25 m<sup>3</sup>/h

Q<sub>min</sub> = 17 m<sup>3</sup>/h

Z = 40 (tablodan bulunur)

$$Q_p = \frac{25 + 17}{2} = 21 \text{ m}^3/\text{h}$$

Elektrik motorları için tavsiye edilen azami şalt sayısı (z)	
1.5 kW ve altı için	max. 80
2.2 ve 3 kW için	max. 60
4 - 7.5 kW için	max. 40
11 ve 15 kW için	max. 30
18 ve 22 kW için	max. 24
30 ve 37 kW için	max. 16
45 kW ve üzeri için	max. 8

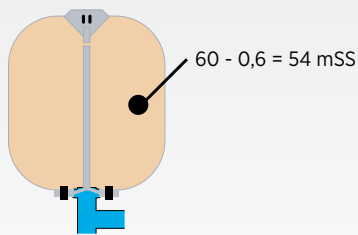
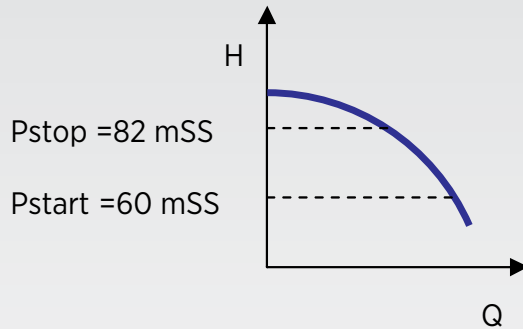
$$V_{mt} = \frac{21}{4 \times 40} \times \frac{1}{1 - \frac{60 - 2}{82}} = 0.43 \text{ m}^3/\text{h} \quad \text{min. 500 lt membranlı tank gerekir.}$$

**Seçilen Tankın;**

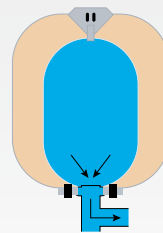
- Dayanım basıncı; kullanılan pompanın  $H_{max}$ . ( $Q=0$  olduğu noktadaki basınç) değerine göre seçilmelidir.
- Yukarıdaki örneğe göre, pompanın  $H_{max}$ 'ı 110 mSS olduğu için tankın PN16 sınıfında olması gerekiyor.
- Tank basınç ayarı; en son devreye giren pompanın alt basınç ayarının %10 eksiği kadar hava basılmalıdır.
- Yukarıdaki örneğe göre, alt basınç değeri olan 6 bardan (60mSS) %10 eksiği olan 5.4 bar hava basılmalıdır.

**DENGE TANKI ÖN BASINÇ AYARI**

Denge tankı ön basıncı hidrofor devreye girme alt basıncından (Halt) %10 daha düşük bir değere ayarlanmalıdır.



Ön Basıncılı Tank Görünümü-Boş Tank



Çalışma Şartlarındaki Tank Görünümü

# DÜZ BORU BASINÇ KAYIP TABLOSU

DEBİ			Galvaniz Kaplı Çelik Yeni Boru									
			Nominal Çap									
1/ ms	1/min	m³/h	1/2"	3/4"	1"	1" 1/4	1" 1/2	2"	2" 1/2	3"	3" 1/2	4"
			15,75	21,25	27	35,75	41,25	52,5	68	80,25	92,5	105
0,17	10	0,6	0,856	0,470	0,291							
			9,01	2,09	0,65							
0,25	15	0,9	1,284	0,705	0,437	0,249						
			19,07	4,43	1,38	0,35						
0,33	20	1,2	1,712	0,940	0,582	0,332	0,250					
			32,47	7,55	2,35	0,60	0,30					
0,42	25	1,5	2,140	1,175	0,728	0,415	0,310					
			49,08	11,41	3,55	0,91	0,45					
0,5	30	1,8	2,568	1,411	0,874	0,498	0,370	0,230				
			68,74	15,98	4,98	1,27	0,63	0,20				
0,58	35	2,1	2,996	1,646	1,019	0,581	0,440	0,270				
			91,42	21,26	6,62	1,69	0,84	0,26				
0,67	40	2,4		1,881	1,165	0,664	0,500	0,310				
				27,22	8,48	2,16	1,08	0,33				
0,83	50	3,0		2,351	1,456	0,831	0,620	0,390	0,230			
				41,13	12,81	3,27	1,63	0,50	0,14			
1	60	3,6		2,821	1,747	0,997	0,750	0,460	0,280			
				57,63	17,95	4,58	2,28	0,70	0,20			
1,17	70	4,2		3,291	2,039	1,163	0,870	0,540	0,320	0,230		
				76,64	23,88	6,08	3,03	0,94	0,27	0,19		
1,33	80	4,8			2,330	1,329	1,000	0,620	0,370	0,260		
					30,57	7,79	3,88	1,20	0,34	0,15		
1,5	100	5,4			2,621	1,495	1,120	0,690	0,410	0,300		
					38,01	9,69	4,83	1,49	0,42	0,19		
1,67	125	6,0			2,912	1,161	1,250	0,770	0,460	0,330	0,250	
					46,19	11,77	5,86	1,81	0,51	0,23	0,11	
2,08	150	7,5			3,641	2,077	1,560	0,960	0,570	0,410	0,310	0,240
					69,79	17,79	8,86	2,74	0,78	0,35	0,17	0,09
2,5	150	9,0				2,492	1,870	1,160	0,690	0,490	0,370	0,290
						24,92	12,41	3,84	1,09	0,49	0,24	0,13
2,92	175	10,5				2,907	2,180	1,350	0,800	0,580	0,430	0,340
						33,15	16,51	5,10	1,45	0,65	0,32	0,17

Kullanılan formül:  
Hazen Williams  
(UNI 9489 13.3.3.6)

DEBİ			Galvaniz Kaplı Çelik Yeni Boru									
			Nominal Çap									
1/ s	1/min	m³/h	1" 1/4	1" 1/2	2"	2" 1/2	3"	3" 1/2	4"	5"	6"	8"
			35,75	41,25	52,5	68	80,25	92,5	105	130	155	206
3,33	200	12,0	3,322	2500	1540	0,920	0,660	0,500	0,390	0,250		
			42,43	21,14	6,53	1,85	0,83	0,41	0,22	0,08		
4,17	250	15,0	4,153	3,120	1,930	1,150	0,820	0,620	0,480	0,310		
			64,12	31,94	9,84	2,80	1,25	0,63	0,34	0,12		
5	300	18,0		3,740	2,310	1,380	0,990	0,740	0,580	0,380	0,270	
				44,75	13,83	3,92	1,75	0,88	0,47	0,17	0,07	
6,67	400	24,0		4,990	3,080	1,840	1,320	0,990	0,770	0,500	0,350	
				76,20	23,55	6,68	2,98	1,49	0,80	0,28	0,12	
8,33	500	30,0			3,850	2,300	1,650	1,240	0,960	0,630	0,440	
					35,58	10,09	4,51	2,26	1,22	0,43	0,18	
10	600	36,0			4,620	2,750	1,980	1,490	1,160	0,750	0,530	0,300
					49,85	14,14	6,31	3,16	1,70	0,60	0,26	0,06
11,67	700	42,0				3,210	2,310	1,740	1,350	0,880	0,620	0,350
						18,81	8,40	4,20	2,27	0,80	0,34	0,09
13,33	800	48,0				3,670	2,640	1,990	1,540	1,010	0,710	0,400
						24,08	10,75	5,38	2,90	1,03	0,44	0,11
15	900	54,0				4,130	2,970	2,230	1,730	1,130	0,800	0,450
						29,94	13,37	6,69	3,61	1,28	0,54	0,14
16,67	1000	60,0				4,590	3,300	2,480	1,930	1,260	0,880	0,500
						36,39	16,24	8,13	4,39	1,55	0,66	0,16
20,83	1250	75,0					4,120	3,100	4,410	1,570	1,100	0,630
							24,54	12,29	6,63	2,34	0,99	0,25
25	1500	90,0					4,950	3,720	2,890	1,880	1,330	0,750
							34,39	17,22	9,29	3,28	1,39	0,35
29,17	1750	105,0						4,340	3,370	2,200	1,550	0,880
								22,90	12,35	4,37	1,85	0,46
33,33	2000	120,0						4,960	3,850	2,510	1,770	1,000
								29,31	15,81	5,59	2,37	0,59
41,67	2500	150,0							4,810	3,140	2,210	1,250
									23,89	8,44	3,59	0,90
50	3000	180,0								3,770	2,650	1,500
										11,83	5,02	1,26
66,67	4000	240,0								5,030	3,530	2,000
										20,15	8,55	2,14
83,33	5000	300,0									4,420	2,500
											12,93	3,23

Kullanılan formül:  
Hazen Williams  
(UNI 9489 13.3.3.6)

Tablodaki beyaz renk ile gösterilen satırlar:

**Basınç kaybı (mSS) / 100 m boru**

Tablodaki gri renk ile gösterilen satırlar:

**Su hızı (m/sn)**

Tablodaki verilen galvaniz kaplı çelik boru içindir.

**Farklı boru malzemeleri için tablodaki değerleri aşağıdaki katsayılar ile çarpınız.**

•0,6 PVC borular için

•0,7 Alüminyum borular için

•0,8 Çekme çelik veya paslanmaz çelik borular için



# PRATİK HİDROFOR DEBİ & BASINÇ HESAP TABLOSU

**ETNA®**

Daire Sayısı	Minimum Debi (m <sup>3</sup> /h)	Daire Sayısı	Minimum Debi(m <sup>3</sup> /h)	Kat Sayısı	Alt Basınç
1	0,40	53	10,53	1	13,6
2	0,80	54	10,54	2	17,2
3	1,19	55	10,55	3	20,8
4	1,59	56	10,56	4	24,4
5	1,60	57	10,57	5	28
6	1,62	58	10,58	6	31,6
7	1,89	59	10,62	7	35,2
8	2,10	60	10,8	8	38,8
9	2,43	61	10,98	9	42,4
10	2,70	62	11,16	10	46
11	2,71	63	11,34	11	49,6
12	2,88	64	11,52	12	53,2
13	3,12	65	11,70	13	56,8
14	3,36	66	11,88	14	60,4
15	3,60	67	12,06	15	64
16	3,84	68	12,24	16	67,6
17	4,10	69	12,42	17	71,2
18	4,32	70	12,60	18	74,8
19	4,56	71	12,78	19	78,4
20	4,80	72	12,96	20	82
21	4,81	73	13,14	21	85,6
22	4,82	74	13,32	22	89,2
23	4,83	75	13,50	23	92,8
24	5,04	76	13,68	24	96,4
25	5,25	77	13,86	25	100
26	5,46	78	14,04	26	103,6
27	5,67	79	14,22	27	107,2
28	5,88	80	14,40	28	110,8
29	6,09	81	14,58	29	114,4
30	6,30	82	14,76	30	118
31	6,51	83	14,94	31	121,6
32	6,72	84	15,12	32	125,2
33	6,93	85	15,30		
34	7,14	86	15,48		
35	7,35	87	15,66		
36	7,56	88	15,84		
37	7,77	89	16,02		
38	7,98	90	16,20		
39	8,19	91	16,38		
40	8,40	92	16,56		
41	8,61	93	16,74		
42	8,82	94	16,92		
43	9,03	95	17,10		
44	9,24	96	17,28		
45	9,45	97	17,46		
46	9,66	98	17,64		
47	9,87	99	17,82		
48	10,08	100	18,00		
49	10,29	101	15,15		
50	10,50	102	15,30		
51	10,51	103	15,45		
52	10,52				



## Satış Sonrası Hizmetler

35 yılı aşkın sektör tecrübesi, Türkiye geneline yaygın 97 adet servis noktası ve müşteri odaklı satış sonrası hizmetler yaklaşımı ile sürekli yanınızdayız. (Devreye alma, bakım & arıza giderme, yedek parça temini.)



Dudullu Organize Sanayi Bölgesi 2. Cad. No: 14  
34775 Ümraniye - İstanbul / Türkiye  
Tel : +90 216 561 47 74 (Pbx) • Fax : +90 216 561 47 50  
www.etna.com.tr • info@etna.com.tr



# ETNA®

0850 455 38 62  
müşteri hizmetleri